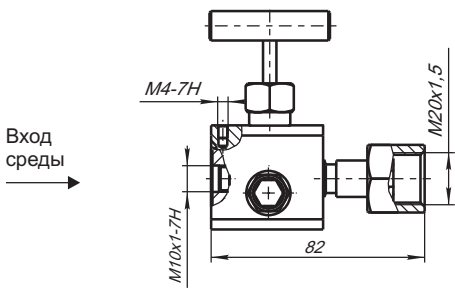
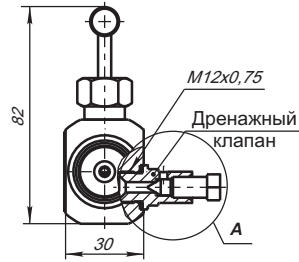


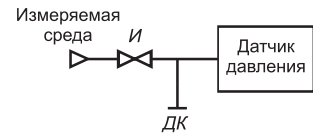
КЛАПАННЫЕ БЛОКИ ВКЕ



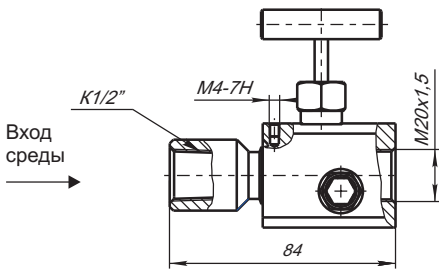
Одноventильный клапанный блок ВКЕ12 00



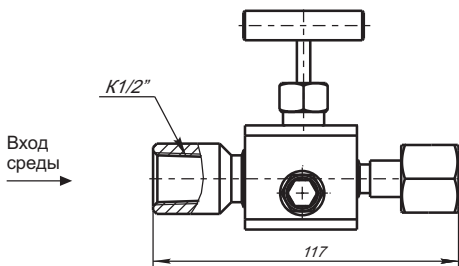
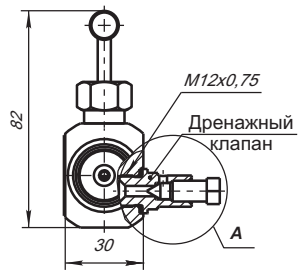
Гидравлическая схема тип 2
для одноventильного
клапанного блока:
Дренажный клапан
после изолирующего ventиля



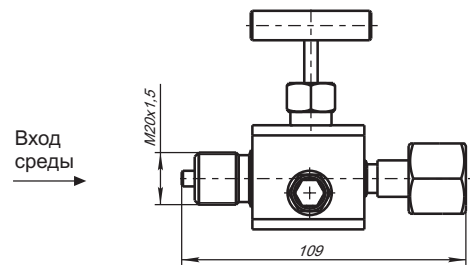
И - изолирующий ventиль;
ДК - дренажный клапан



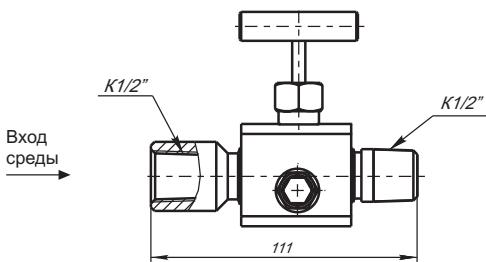
Одноventильный клапанный блок ВКЕ12 13



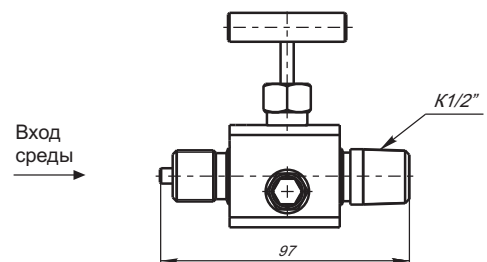
Одноventильный клапанный блок ВКЕ12 10



Одноventильный клапанный блок ВКЕ12 50

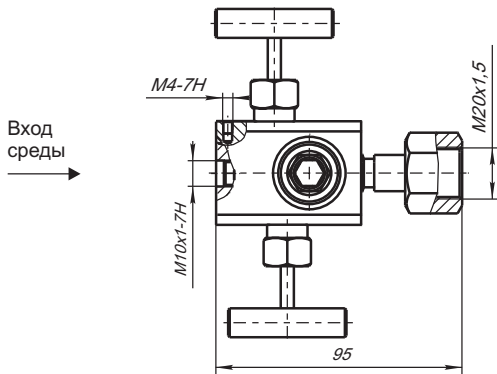
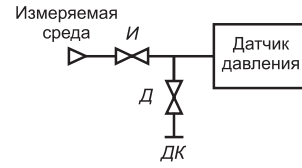


Одноventильный клапанный блок ВКЕ12 16

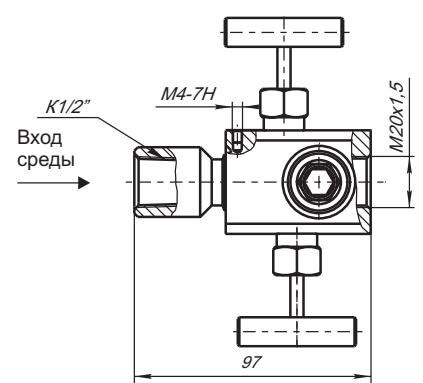
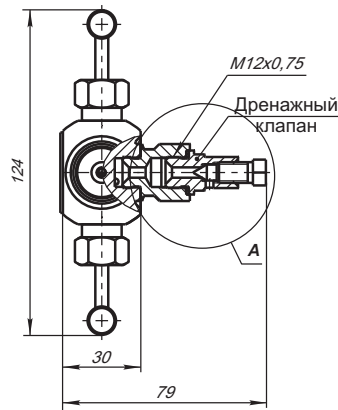


Одноventильный клапанный блок ВКЕ12 56

Гидравлическая схема тип 2
для двухвентильного
клапанного блока:
дренажный клапан
после изолирующего вентиля

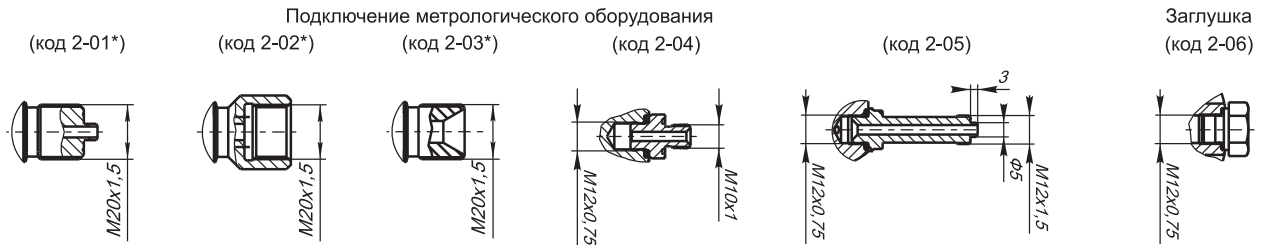


Двухвентильный клапанный блок VKE22 00

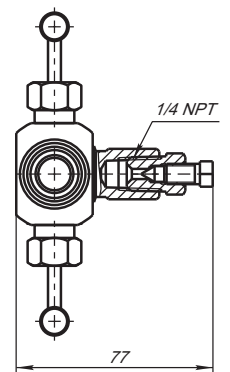
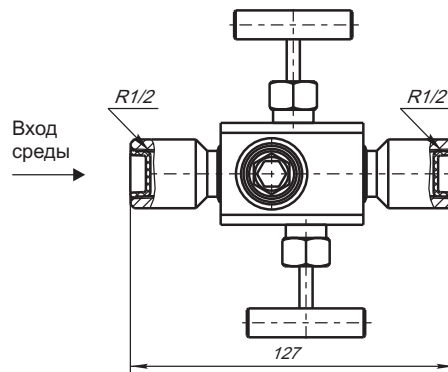


Двухвентильный клапанный блок VKE22 13

Вариант А:
подключение метрологического
оборудования через переходник /
заглушку

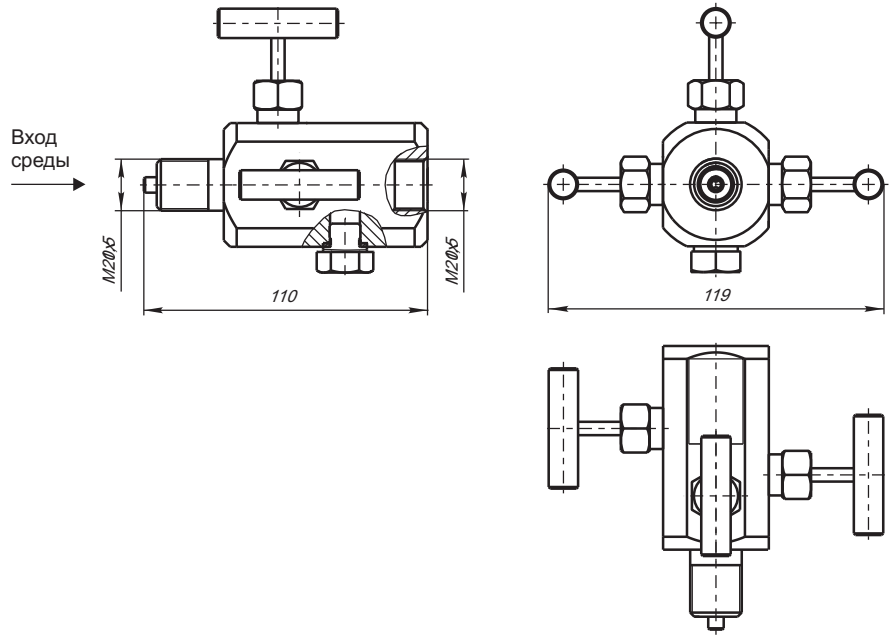
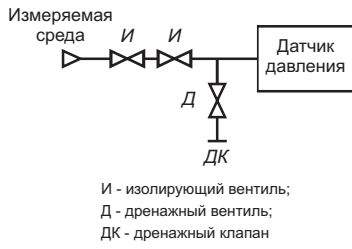


* Только для двухвентильных клапанных блоков серии Е



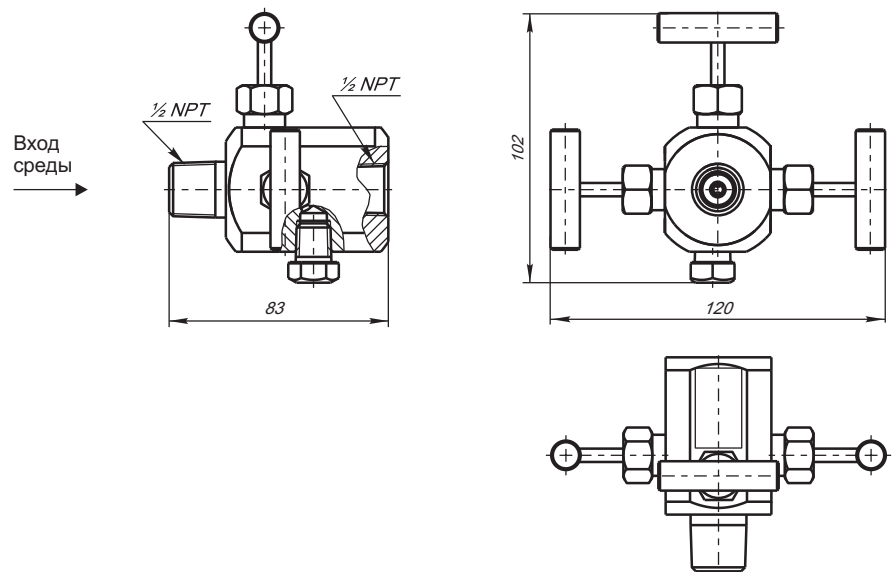
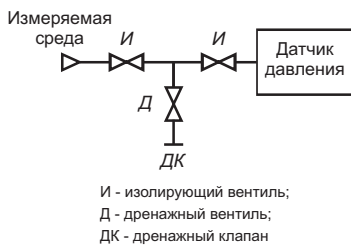
Двухвентильный клапанный блок VKE22-07 1R1R

Гидравлическая схема тип 2
 для трехвентильного клапанного блока серии Е:
 дренажный клапан после изолирующих вентилях



Трехвентильный клапанный блок ВКЕ32 52

Гидравлическая схема тип 3
 для трехвентильного клапанного блока серии Е:
 дренажный клапан между изолирующими вентилями



Трехвентильный клапанный блок ВКЕ32 53