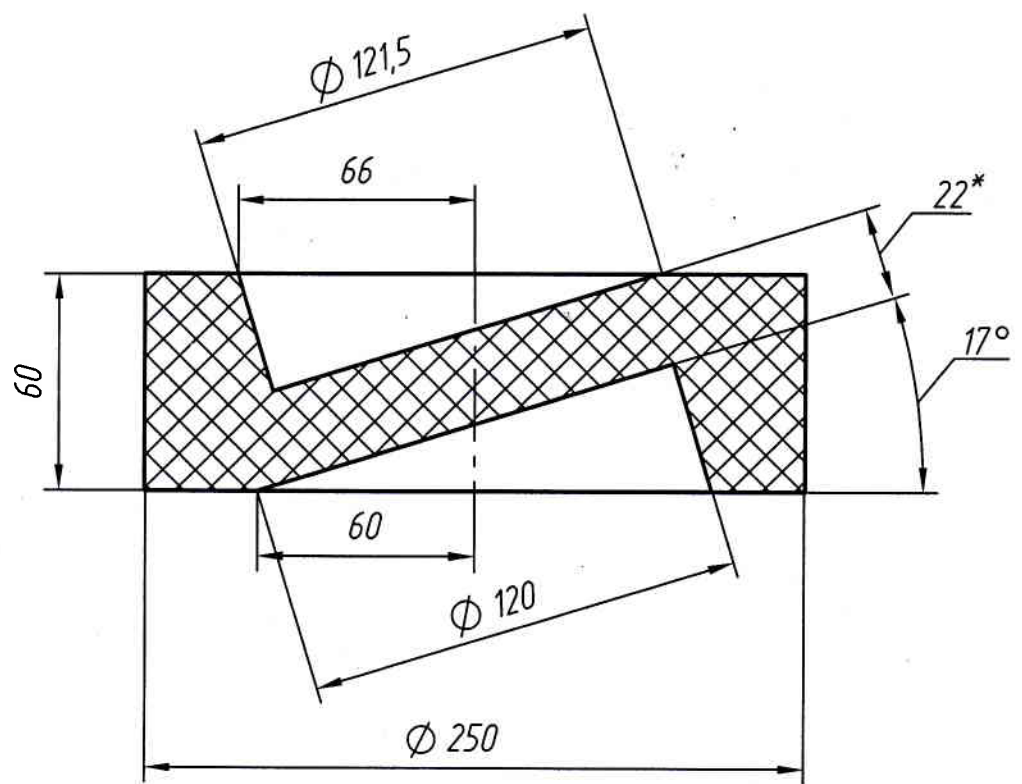


MBBM.754174.006

√ Ra3,2



1. Клеймить К на бирке.
2. Остальные ТТ по ОСТ 4ГО 070.014 .

Перв. примен.	Справ. N °	Подп. и дата	Взам. инв. N °	Подп. и дата	Инв. N подл.

Изм	Лист	N° докум.	Подпись	Дата
Разраб.		Устинов		01.16
Пров.		Молчанов		
Т.контр.				
Н.контр.		Сорокина		
Утв.		Либерман		

MBBM.754174.006

Прокладка герметизирующая Ду200

Фторопласт -4
ГОСТ 10007-80

Лист	Масса	Масштаб
		—
Лист	Листов	1

ЛИМАКО