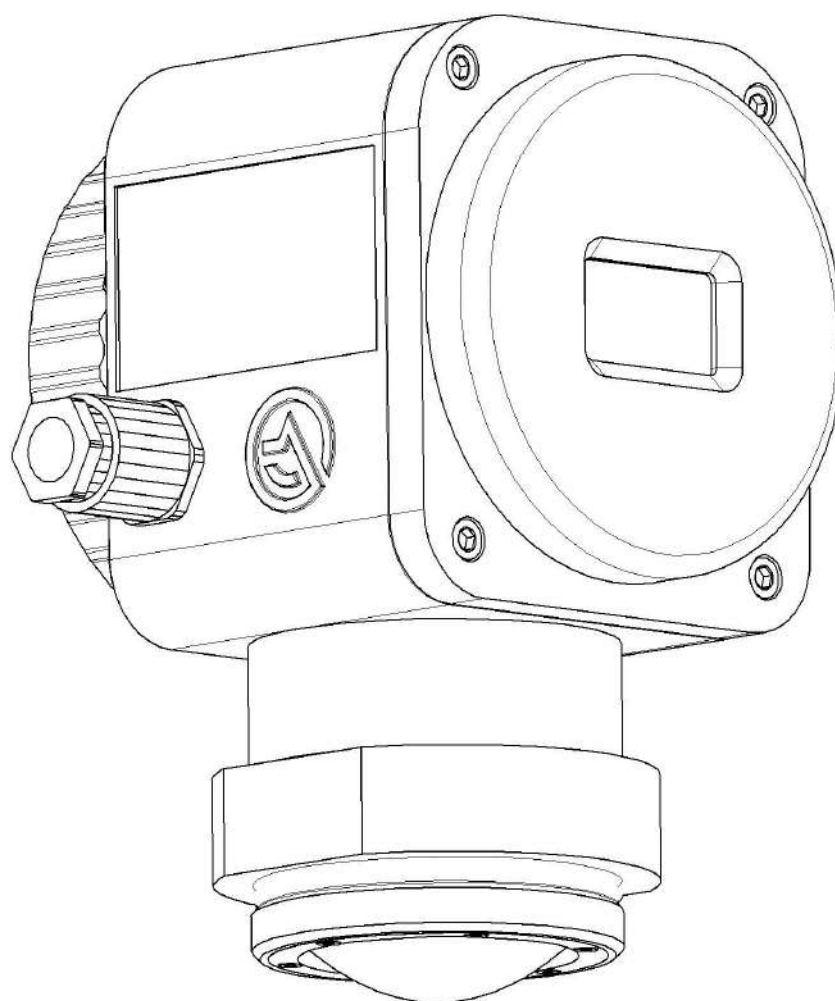


**РУКОВОДСТВО ПО ЭКСПЛУАТАЦИИ И
МОНТАЖУ УРОВНЕМЕРОВ
РАДИОВОЛНОВЫХ
ULMRADAR-4
УЛМ4.11.000РЭ**





Оглавление

| | |
|---|----|
| 1 ИНФОРМАЦИЯ О ДОКУМЕНТЕ..... | 5 |
| 1.1 Назначение документа..... | 5 |
| 1.2 Целевая группа..... | 5 |
| 1.3 Условные обозначения | 5 |
| 2. ОСНОВНЫЕ ПРАВИЛА БЕЗОПАСНОСТИ | 6 |
| 2.1 Требования к персоналу | 6 |
| 2.2 Назначение..... | 6 |
| 2.3 Эксплуатационная безопасность..... | 7 |
| 2.4 Общие указания по безопасности..... | 7 |
| 2.5 Экологическая безопасность | 7 |
| 3. ОПИСАНИЕ ИЗДЕЛИЯ..... | 8 |
| 3.1 Комплект поставки. Информация для заказа. | 8 |
| 3.2 Конструкция изделия | 10 |
| 3.3 Идентификация изделия..... | 11 |
| 3.4 Принцип работы | 14 |
| 3.5 Обеспечение взрывозащищенности уровнемера | 16 |
| 3.6 Упаковка, транспортирование и хранение..... | 18 |
| 4 МОНТАЖ | 18 |
| 4.1 Выбор позиции для монтажа..... | 18 |
| 4.2 Общие требования к установке уровнемера на монтажный патрубок | 26 |
| 4.3 Монтажные патрубки | 27 |
| 4.4 Зона действия измерительного луча (ширина диаграммы направленности). | 28 |
| 4.5 Мертвая зона..... | 30 |
| 4.6 Порядок монтажа | 30 |
| 4.7 Примеры монтажа | 31 |
| 4.8 Конструкции в емкости | 32 |
| 5 ЭЛЕКТРИЧЕСКОЕ ПОДКЛЮЧЕНИЕ..... | 34 |
| 5.1 Общие указания | 34 |
| 5.2 Соединительный кабель. | 34 |
| 5.3 Экранирование и заземление. | 35 |
| 5.4 Порядок подключения кабеля..... | 35 |
| 5.5 Клеммный отсек. | 36 |
| 5.6 Рекомендации по выбору источнику питания | 37 |
| 5.7 Рекомендации по расчету линии питания..... | 39 |
| 5.8 Искробезопасное исполнение..... | 41 |
| 5.9 Обеспечение взрывозащищенности при монтаже..... | 43 |



| | | |
|-------|---|----|
| 5.10 | Порядок подключения прибора..... | 43 |
| 5.11 | Отсек электроники уровнемера с четырехпроводной схемой подключения..... | 46 |
| 5.12 | Отсек электроники уровнемера с двухпроводной схемой подключения..... | 47 |
| 5.13 | Индикатор. | 48 |
| 5.14 | Разъем карты памяти microSD. | 48 |
| 6 | НАЧАЛЬНАЯ НАСТРОЙКА И ВВОД В ЭКСПЛУАТАЦИЮ | 50 |
| 6.1.1 | Подключение к ПК по интерфейсу RS-485..... | 50 |
| 6.1.2 | Подключение по HART. | 55 |
| 6.2 | Настройка основных параметров уровнемера посредством ПК по RS-485. | 56 |
| 6.3 | Токовый выход 4-20мА. Настройка аварийных сигналов. | 62 |
| 6.4 | Обеспечение взрывозащищенности при эксплуатации..... | 64 |
| 6.5 | Конфигурирование уровнемера через Bluetooth. | 66 |
| 7 | ИНФОРМАЦИЯ О РАБОТЕ ПРИБОРА..... | 67 |
| 7.1 | Диагностика прибора. | 67 |
| 7.2 | Эмуляция выходного сигнала. | 69 |
| 7.3 | Фотографии. Удаленная настройка и диагностика уровнемера. | 69 |
| 7.4 | Заводские настройки уровнемера. | 70 |
| 8 | ОБНАРУЖЕНИЕ И УСТРАНЕНИЕ НЕИСПРАВНОСТЕЙ | 71 |
| 8.1 | Проверка технического состояния уровнемера..... | 71 |
| 8.2 | Операции по проверке и устранению неисправностей | 73 |
| 8.3 | Перечень возможных критических отказов | 76 |
| 9 | ТЕХНИЧЕСКОЕ ОБСЛУЖИВАНИЕ | 77 |
| 9.1 | Профилактический осмотр, проведение профилактических работ..... | 77 |
| 9.2 | Профилактический осмотр со снятием уровнемера, проведение профилактических работ. | 77 |
| 10 | ДЕМОНТАЖ..... | 78 |
| 10.1 | Порядок демонтажа | 78 |
| 11 | РЕМОНТ..... | 78 |
| 12 | ПРАВИЛА ПРИЕМКИ, ХРАНЕНИЯ И ТРАНСПОРТИРОВАНИЯ | 79 |
| 13 | УКАЗАНИЯ ПО ВЫВОДУ ИЗ ЭКСПЛУАТАЦИИ И УТИЛИЗАЦИИ..... | 80 |
| 14 | ПРИЛОЖЕНИЯ | 81 |
| 14.1 | Технические характеристики уровнемеров ULMRADAR с четырехпроводной схемой подключения..... | 81 |
| 14.2 | Технические характеристики уровнемеров ULMRADAR с двухпроводной схемой подключения..... | 86 |
| 14.3 | Уровнемер с монтажным фланцем..... | 90 |
| 14.4 | Схема монтажа уровнемера на резервуаре..... | 91 |



| | |
|--|-----|
| 14.5 Монтаж уровнемера на патрубке с изолирующей прокладкой..... | 92 |
| 14.6 Монтаж уровнемеров на резервуарах, находящихся под избыточным давлением | 93 |
| 14.7 Присоединительные размеры для стыковки уровнемера в модификации с S – антенной 50 мм с переходным фланцем..... | 94 |
| 14.8 Присоединительные размеры для стыковки уровнемера в модификации с F – антенной 68 мм с переходным фланцем..... | 95 |
| 14.9 Присоединительные размеры для стыковки уровнемера в модификации с T – антенной 100 мм с переходным фланцем..... | 96 |
| 14.10 Присоединительные размеры для стыковки уровнемера в модификации с R – антенной | 97 |
| 14.11 Переходной фланец уровнемеров ULMRADAR с S – антенной 50 мм | 98 |
| 14.12 Переходной фланец уровнемеров ULMRADAR с F – антенной 68 мм | 99 |
| 14.13 Переходной фланец уровнемеров ULMRADAR с T – антенной 100 мм | 100 |
| 14.15 Использование кабельного ввода для подключения уровнемера кабелем круглого сечения с защитой металлорукавом | 102 |
| 14.16 Подключение уровнемера кабелем круглого сечения с защитой металлической трубой | 104 |
| 14.17 Использование кабельного ввода для подключения уровнемера бронированным кабелем | 106 |



1 ИНФОРМАЦИЯ О ДОКУМЕНТЕ

1.1 Назначение документа

В настоящем руководстве по эксплуатации приведена информация, необходимая для монтажа, подключения, ввода в эксплуатацию и настройки, а также указания по техническому обслуживанию и устранению неисправностей. Перед монтажом и пуском уровнемера в эксплуатацию необходимо ознакомиться с изложенными здесь инструкциями.

1.2 Целевая группа

Данное руководство по эксплуатации предназначено для обученного персонала, который выполняет монтаж, ввод в эксплуатацию, диагностику и обслуживание уровнемера. Персонал должен знать и выполнять, изложенные в данном документе инструкции.

1.3 Условные обозначения

| Условный символ | Значение |
|------------------------|---|
| !ВНИМАНИЕ | Несоблюдение инструкции может вывести прибор из строя или привести к некорректной работе. |
| !ПРЕДУПРЕЖДЕНИЕ | Несоблюдение инструкции может нанести вред персоналу и/или повреждению прибора. |
| ПРИМЕЧАНИЕ | Символ означает полезную информацию, на которую следует обратить внимание. |



2. ОСНОВНЫЕ ПРАВИЛА БЕЗОПАСНОСТИ

2.1 Требования к персоналу

Персонал, выполняющий монтаж, ввод в эксплуатацию, диагностику и обслуживание уровнемера должен изучить данное руководство и быть допущенным к работе с прибором. При работе с оборудованием персонал должен применять требуемые средства индивидуальной защиты в соответствии с нормами, принятыми на предприятии.

2.2 Назначение

Уровнемер во взрывозащищенном исполнении ULMRADAR-4X с четырехпроводной схемой подключения, (в дальнейшем – **уровнемер**) предназначен для непрерывного бесконтактного измерения уровня в закрытых и открытых резервуарах жидких, вязких и сыпучих продуктов и ориентирован на использования в системах технологического учёта. Применяется для измерения уровня как нейтральных, так и агрессивных продуктов, а также при измерениях в сложных условиях, таких как кислоты, щёлочи, водные растворы, пищевые продукты, цемент, уголь, руда, пыль и др. Уровнемеры ULMRADAR-4X с двухпроводной схемой подключения применяются для измерения жидкостей в резервуарах без мешалок.

Уровнемер представляет собой сложный стационарный радиолокационный прибор непрерывного действия. Уровнемер устанавливается на резервуарах и бункерах и предназначен для применения во взрывоопасных зонах помещений и наружных установок согласно ПУЭ и другим директивным документам, регламентирующим применение электрооборудования во взрывоопасных зонах. Уровнемер с маркировкой взрывозащиты 0/1 Ex db eb [ia Ga] IIB T6 Ga/Gb, 0/1 Ex db eb IIB T6 Ga/Gb, 1Ex db eb [ia Ga] IIB T6 Gb или 1Ex db eb IIB T6 Gb предназначен для применения во взрывоопасных зонах помещений и наружных установок классов 1 и 2 по ГОСТ IEC 60079-10-1-2013, ГОСТ IEC 60079-14-2013 в соответствии с маркировкой взрывозащиты и другими нормативными документами, регламентирующими применение электрооборудования во взрывоопасных зонах.

Уровнемер может быть установлен на стенке другого оборудования, между зоной, требующей использования оборудования с уровнем взрывозащиты оборудования Ga, и менее опасной зоной. Пример. Уровнемер, установлен на крыше резервуара для хранения, внутри которого находится зона класса 0 (для которой необходим уровень взрывозащиты Ga), а снаружи зона класса 1 (для которой необходим уровень взрывозащиты Gb).



Уровнемер с маркировкой Ex ta/tb [ia Da] IIIC T80°C Da/Db, Ex ta/tb IIIC T80°C Da/Db, Ex tb [ia Da] IIIC T80°C Db или Ex tb IIIC T80°C Db предназначен для применения во взрывоопасных пылевых средах для проводящей пыли для установки в зонах класса 21, 22, а также на границе раздела зон классов 20 и 21 согласно ГОСТ IEC 60079-10-2-2013. Уровнемер связан с клеммной коробкой и с устанавливаемым вне взрывоопасных зон источником питания уровнемера электрическим кабелем.

Перед применением уровнемеров во взрывоопасной зоне убедитесь, что его исполнение, указанное на информационной табличке (шильдике), соответствует допустимому для эксплуатации в данной зоне.

Не соответствующее назначению прибора применение может привести к аварийной ситуации на производстве или вывести прибор из строя и является источником потенциальной опасности.

2.3 Эксплуатационная безопасность

Эксплуатационная безопасность прибора обеспечивается только при соблюдении указаний данного руководства.

Для обеспечения эксплуатационной безопасности и соблюдения гарантийных обязательств, запрещено вносить какие-либо изменения в конструкцию прибора. Действия с прибором, кроме изложенных в данном руководстве, могут выполняться только с официального разрешения изготовителя. Срок службы уровнемеров – 20 лет.

2.4 Общие указания по безопасности

Уровнемеры ULMRADAR-4X удовлетворяет всем современным требованиям и нормам безопасности. Рабочая частота излучения уровнемера составляет 120 – 140 ГГц. Мощность излучения данных уровнемеров составляет единицы милливатт, что значительно ниже предельно допустимых значений, соответственно приборы полностью безопасны для человека и животных.

Уровнемеры разрешается эксплуатировать только в исправном состоянии во избежание аварийных ситуаций на производстве.

2.5 Экологическая безопасность

Защите окружающей среды способствует соблюдение рекомендаций, изложенных в разделах «Упаковка, транспортирование и хранение» и «Утилизация».



3. ОПИСАНИЕ ИЗДЕЛИЯ

3.1 Комплект поставки. Информация для заказа.

При заказе уровнемера необходимо заполнить опросный лист, содержащий основные параметры резервуара и процесса. На основании заполненного опросного листа выбирается комплект поставки уровнемера.

Основной комплект поставки включает:

1. Радарный уровнемер

а) тип кабельных вводов уровнемера выбирается в зависимости от типа подводимого кабеля и способа его прокладки, см. п. 3.3.

б) конфигурация уровнемера подбирается на основании заполненного опросного листа, и учитывает программно-аппаратные параметры необходимые для обеспечения надежного измерения уровня на объекте заказчика.

2. Программное обеспечение для настройки и документация на электронном носителе (карта памяти):

- Программа для настройки Ulmcfg;
- Драйверное ПО (при необходимости);
- Руководство по эксплуатации;
- Дополнительная документация (сертификаты и разрешения, при необходимости прочая техническая информация).

ПРИМЕЧАНИЕ

Программное обеспечение и документация на электронном носителе может поставляться в количестве 1 шт. на весь комплект заказа по спецификации.

Дополнительное оборудование и программное обеспечение, которое может быть включено в спецификацию заказа:

- программное обеспечение верхнего уровня:

«LimacoOPCServer»;

OPC клиент – «ReservoirViewer» визуализация системы измерения;

- источник питания;
- преобразователи интерфейса RS-485;
- преобразователи интерфейса HART;
- герметизирующая прокладка;
- переходный фланец.

ПРИМЕЧАНИЕ

Конкретный тип дополнительного оборудования (интерфейсных адаптеров, фланцев, герметизирующих прокладок) может иметь различное исполнение, оговаривается при заказе оборудования и указывается в спецификации заказа.



Переходный фланец предназначен для установки уровнемера на ответный фланец емкости.

Стандартно уровнемеры ULMRADAR поставляются с фланцами, соответствующими требованиям ГОСТ. Имеется возможность заказа уровнемеров ULMRADAR с переходными фланцами различных конструкций в соответствии с различными стандартами – необходимо уточнять у поставщика.

!ВНИМАНИЕ

Уровнемер является сложным электронным устройством. Для его корректной работы необходимо правильно выбрать модель и конфигурацию, соответствующую решаемой задаче. При неверно подобранной программно-аппаратной конфигурации уровнемера, возможна его некорректная работа, что не является гарантийным случаем. Подбор модели и конфигурации уровнемера производится квалифицированными специалистами на основании заполненного опросного листа, чертежей резервуара, технического задания и прочей необходимой технической информации, предоставляемой Заказчиком при размещении заказа.

!ВНИМАНИЕ

3.2 Конструкция изделия

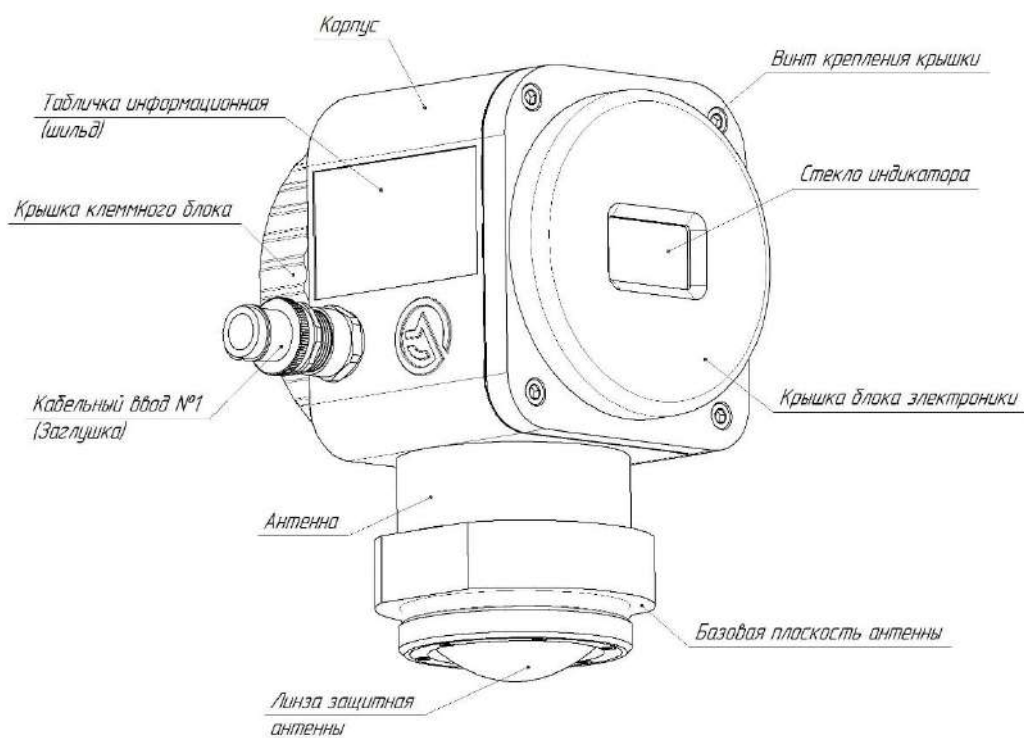


Рис. 3.2.1 Внешний вид и расположение основных элементов

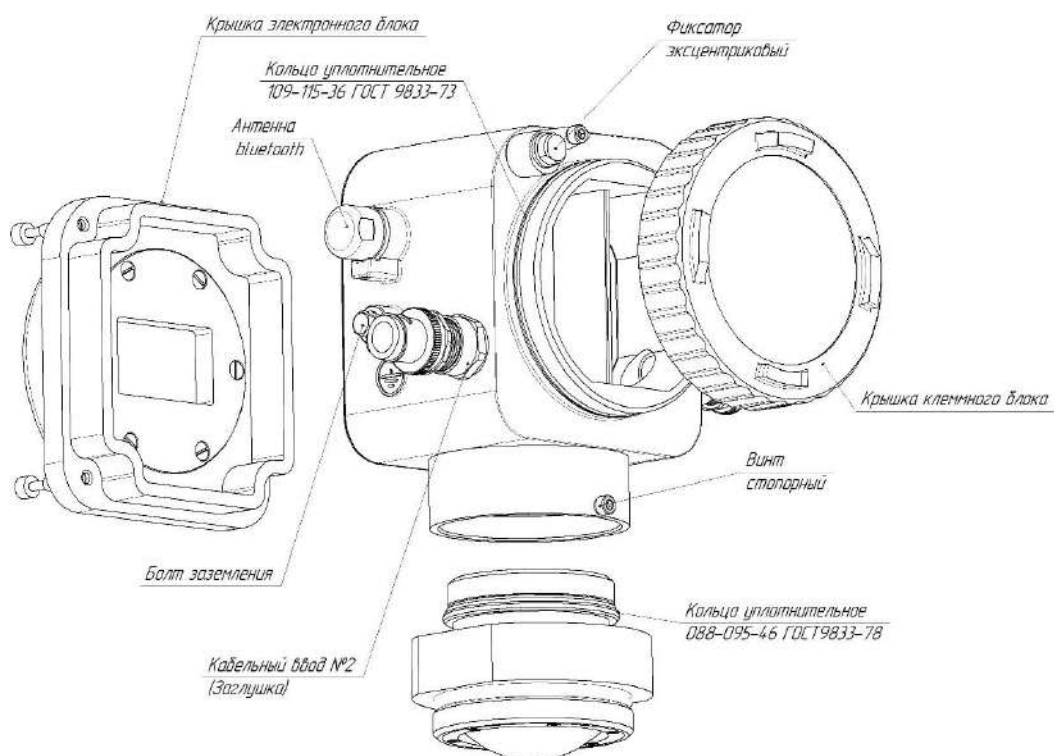


Рис. 3.2.2 Конструкция уровнемера. Расположение электронного модуля.



3.3 Идентификация изделия

Идентификация прибора выполняется одним из возможных способов:

- по данным, указанным на заводской табличке устройства (шильдике);
- по прилагаемому паспорту изделия;
- по запросу на предприятие изготовитель с указанием серийного номера уровнемера.

Типовой шильдик (информационная табличка) уровнемера содержит следующие данные для идентификации и применения прибора:

- логотип изготовителя;
- тип устройства (маркировка уровнемера – заказной индекс);
- серийный (заводской) номер;
- год изготовления;
- знаки соответствия;
- степень защиты IP;
- маркировка взрывозащиты;
- допустимая температура окружающей среды;

Пример типового шильдика рис. 3.3.1

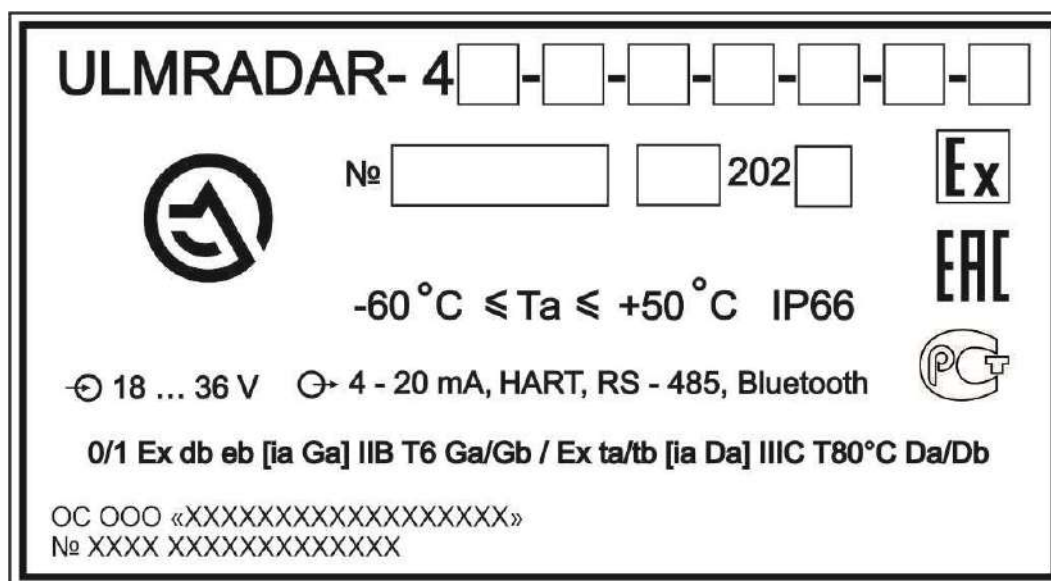


Рис. 3.3.1 Типовой шильдик для исполнения с искробезопасным подключением, активный токовый выход.

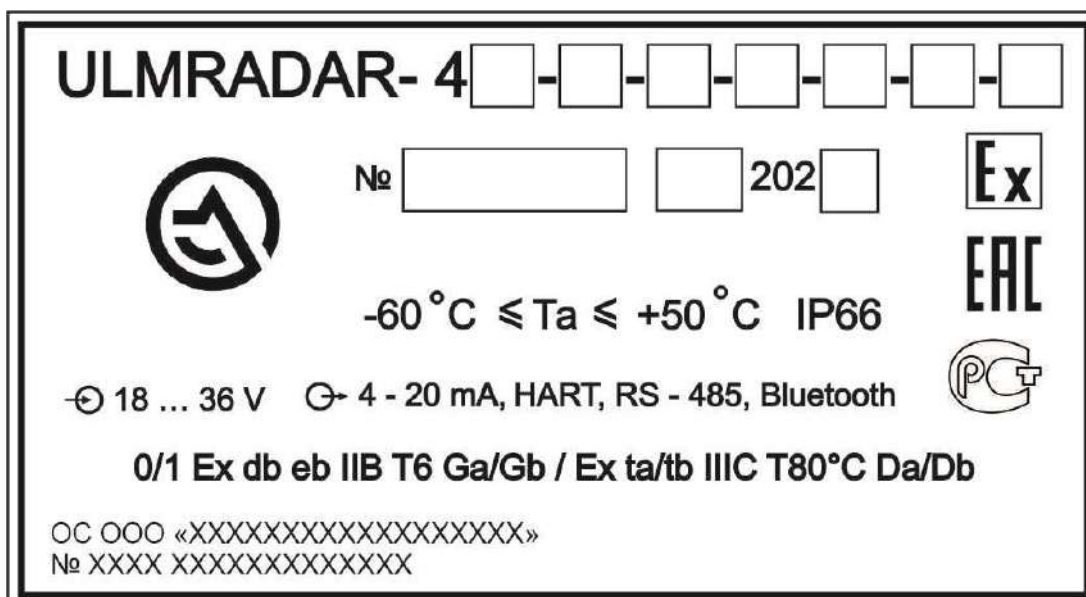


Рис. 3.3.2 Типовой шильдик для исполнения с подключением без искробезопасной цепи.

На верхней строчке шильдика указана система обозначения уровнемера в следующем виде:

ULMRADAR – 4X₁-X₂-X₃-X₄-X₅-X₆-X₇

X₁ – модификация уровнемера по абсолютной погрешности измерений: -1, -2, -3, -4 (±1мм, ±2мм, ±3мм, ±4мм);

X₂ – диаметр антенны, тип присоединения к процессу: Т – антенна 100 мм, фланцевое; F – антенна 68 мм, фланцевое; S – антенна 50 мм, фланцевое; R – антенна G 1 1/2, резьбовое;

X₃ – материал антенны: А – алюминий, S – нержавеющая сталь;

X₄ – наличие встроенного индикатора: Y – есть, N – нет;

X₅ – тип блока электроники: 4 – четырехпроводная схема подключения, 2 – двухпроводная схема подключения;

X₆ – тип кабельного ввода №1, М – для кабеля без брони, проложенного в металлорукаве, В – для бронированного кабеля; Т – для кабеля без брони, проложенного в трубе, Z – заглушка;

X₇ – тип кабельного ввода №2, М – для кабеля без брони, проложенного в металлорукаве, В – для бронированного кабеля; Т – для кабеля без брони, проложенного в трубе, Z – заглушка.



| Тип и параметры кабеля | Способ прокладки | Заказной код X ₆ , X ₇ |
|--|--|---|
| Кабель круглого сечения с наружным диаметром 6,5-13,9 мм | Внутри гибкого металлорукава типа: РЗ-ЦХ-20 МРПИ-20 FlexiconFU25 | М |
| Кабель круглого сечения с наружным диаметром 6,5-13,9 мм | Внутри металлической трубы 1/2", 3/4". Труба стыкуется с кабельным вводом навинчиванием соединителя. На трубе должна быть выполнена резьба по ГОСТ 6111-52 — Резьба коническая дюймовая с углом профиля 60 градусов (NPT). | Т |
| Бронированный кабель круглого сечения с наружным диаметром внутренней оболочки 6,1-11,7 мм и наружным диаметром внешней оболочки 9,5-15,9 мм | | В |

3.4 Принцип работы

Базовой плоскостью измерительного диапазона уровнемера является нижняя поверхность установочной плоскости антенны (базовая плоскость антенны) (рис. 3.2.1). Антенна уровнемера излучает радиосигнал и принимает отраженный от поверхности продукта эхосигнал. Электронный блок посредством программно-аппаратного комплекса обрабатывает эхосигнал и преобразует его в соответствующий выходной сигнал, который несет информацию об измеренном значении.

Уровнемер устанавливается на крыше резервуара, на фланце патрубка резервуара (Рис. 3.4.1). При этом никакие его части не опускаются внутрь резервуара. Прибор измеряет расстояние L от базовой плоскости антенны до поверхности продукта через отверстие во фланце. Затем производится вычисление уровня по формуле $U=H-L$, где H – высота установки.

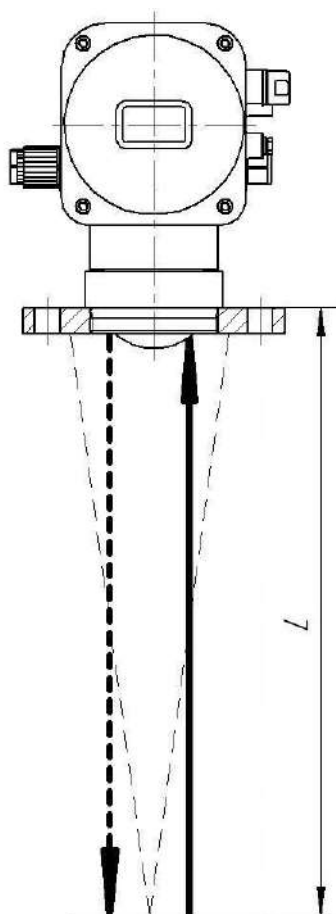


Рис. 3.4.1 Принцип измерения.

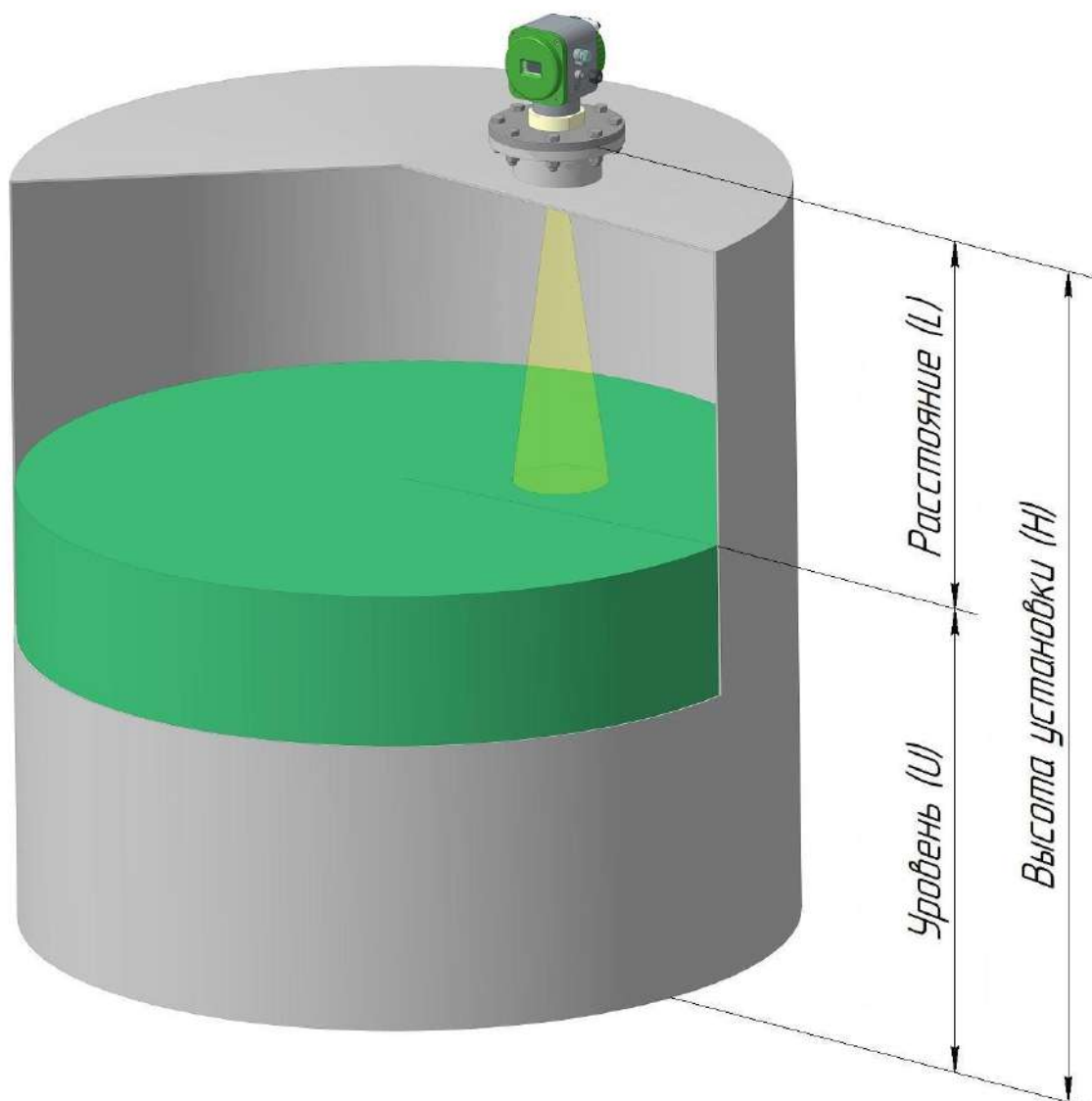


Рис. 3.4.2 Уровнемер на резервуаре.

Уровнемер ULMRADAR работает по принципу ЛЧМ (FMCW) - радиолокатора. Это один из классических методов бесконтактного измерения расстояния, позволяющий минимизировать влияние паразитных помех и помех, связанных с неровностями (волнениями) поверхности измеряемого продукта.

Принцип действия заключается в следующем: сверхвысокочастотный генератор малой мощности формирует зондирующий радиосигнал, частота которого в течение периода измерения линейно растёт (сплошная линия на рис.3.4.3). Этот сигнал (назовём его прямым), излучается антенной уровнемера в направлении поверхности продукта. Через время задержки T_z , отраженный

от поверхности сигнал (пунктирная линия на рис.3.4.3), возвращается в антенну. T_3 – время, которое требуется радиоволне для прохождения расстояния от антенны до отражающей поверхности и обратно. $T_3=2L/c$, где c – скорость света. Так как скорость распространения радиоволн постоянна, то зная время задержки, можно определить пройденное расстояние. Из рис.3.4.3 видно, что за время T_3 , частота прямого сигнала увеличится на ΔF . При смешивании прямого и отражённого сигналов выделяется низкочастотный сигнал разностной частоты ΔF . Далее этот сигнал оцифровывается и обрабатывается сигнальным процессором (DSP). Используя алгоритм на основе преобразования Фурье и оригинальные адаптивные алгоритмы обработки и шумоподавления, DSP выполняет спектральный анализ сигнала, результатом которого является точное значение разностной частоты. Определив эту частоту, определяется время задержки сигнала, а значит и расстояние, пройденное радиоволной. Далее измеренное расстояние используется для вычисления уровня и объёма.

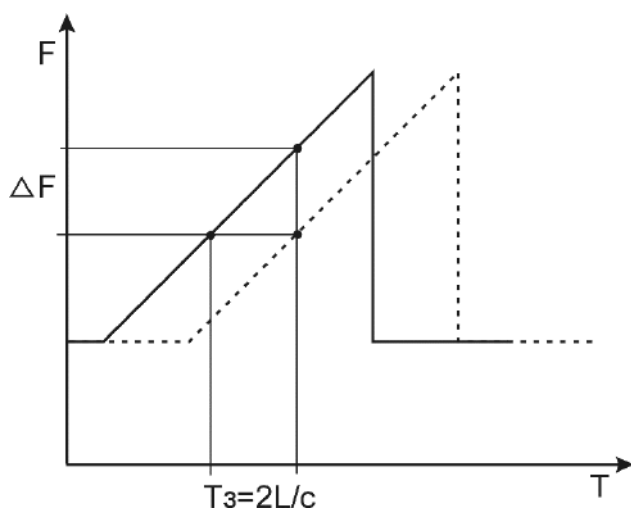


Рис. 3.4.3 Принцип работы ЛЧМ радиолокатора

3.5 Обеспечение взрывозащищенности уровнемера

Взрывозащищенность уровнемера достигается применением взрывонепроницаемой оболочки, которая выдерживает давление взрыва и исключает передачу взрыва в окружающую взрывоопасную среду.

Конструкция уровнемера базируется на сопряжения деталей, обеспечивающих щелевую взрывозащиту. Эти сопряжения выполняются с указанием допустимых параметров взрывозащиты: максимальной ширины и минимальной длины щелей, класса чистоты обработки поверхностей прилегания, образующие взрывонепроницаемые щели. Взрывозащищенные поверхности защищены от коррозии антикоррозийной смазкой. Какие-либо повреждения этих поверхностей, а также их окраска не допускается.



Взрывонепроницаемость оболочки достигается следующими техническими характеристиками: взрывонепроницаемые соединения имеют минимальную длину щели 12,5 мм; резьбовые соединения взрывонепроницаемых частей оболочки имеют не менее 5 полных непрерывных ниток резьбы; толщина стенок оболочки не менее 5 мм; внутри оболочки все крепежные отверстия с боков и торцов не менее допустимой величины 3 мм.

Взрывонепроницаемость ввода кабеля достигается путем уплотнения его эластичным резиновым кольцом.

Температура наружных поверхностей взрывонепроницаемой оболочки уровнемера в наиболее нагретых местах при температуре окружающей среды $(60+2)^{\circ}\text{C}$ не превышает допустимую по ГОСТ 31610.0-2019 (IEC 60079-0:2017) для температурного класса электрооборудования Т6 (80°C).

Все болты, крепящие детали с взрывозащитными поверхностями, а также токоведущие и заземляющие зажимы предохранены от самоотвинчивания применением пружинных шайб ГОСТ 6402-70.

Наружные крепежные болты имеют головки, утопленные впотай. Доступ к ним возможен только с помощью торцевого ключа.

Искробезопасность цепей обеспечивается согласно ГОСТ 31610.11-2014 (IEC 60079-11:2011), а именно за счёт:

- применения разделительного элемента, обеспечивающего электрическую прочность изоляции между искроопасной и искробезопасной цепью;
- применения блокирующих диодов, исключающих разряд ёмкостей и сложение напряжений;
- применения стабилитронов, обеспечивающих гарантированное напряжение на искробезопасной стороне;
- применения предохранителей для защиты элементов цепи от перегрузки;
- подбора искрозащитных элементов с такими параметрами тока, напряжения и мощности, которые не превышают $2/3$ от номинальных рабочих параметров.

Соответствие ГОСТ 31610.26—2016/IEC 60079-26:2014 достигается применением разделительного элемента для отделения электрических цепей оборудования от зоны, требующей применения оборудования с уровнем взрывозащиты оборудования Ga. Также данный разделительный элемент обеспечивает уровень взрывозащиты «ta» со стороны зоны, требующей применения оборудования с уровнем взрывозащиты оборудования Da.

На съёмной крышке уровнемера имеется предупредительная надпись: "ПРЕДУПРЕЖДЕНИЕ! ОТКРЫВАТЬ, ОТКЛЮЧИВ ОТ СЕТИ" и маркировка взрывозащиты 0/1 Ex db eb [ia Ga] IIB T6 Ga/Gb, Ex ta/tb [ia Da] IIIC T80°C Da/Db или 0/1 Ex db eb IIB T6 Ga/Gb, Ex ta/tb IIIC T80°C Da/Db или 1Ex db eb [ia Ga] IIB T6 Gb, Ex tb [ia Da] IIIC T80°C Db или 1Ex db eb IIB T6 Gb, Ex tb IIIC T80°C Db.



3.6 Упаковка, транспортирование и хранение

Уровнемер поставляется в упаковке, обеспечивающей его защиту во время транспортирования.

Упаковка изготовлена из картона, который является перерабатываемым материалом. В отдельных случаях возможно применение пенополиэтилена и полиэтиленовая пленка, которые утилизируются на специальных перерабатывающих предприятиях.

Транспортировка прибора должна выполняться в оригинальной упаковке. После транспортировки прибор должен быть проверен на предмет отсутствия транспортных повреждений и на комплектность. В случае обнаружения транспортных повреждений или некомплектности оборудования все выявленные недостатки оформляются в установленном порядке.

Приборы до проведения монтажа должны храниться в оригинальной заводской упаковке в закрытом виде. При хранении должны соблюдаться следующие условия:

- температура хранения $-60...+80^{\circ}\text{C}$;
- относительная влажность 20...85%;
- не допускается хранение под воздействием агрессивной среды;
- не допускается хранение на открытом воздухе;
- не допускается механическое воздействие на прибор при хранении.

4 МОНТАЖ

4.1 Выбор позиции для монтажа

От правильной установки уровнемера зависит стабильность показаний и точность измерения уровня.

При выборе монтажной позиции прибора следует придерживаться следующих рекомендаций:

- устанавливать прибор таким образом, чтобы в зоне измерения (подробнее п. 4.4 Зона действия измерительного луча) не было предметов или конструкций, создающих помехи распространению радиолуча (трубы, арматура, мешалки, стенки резервуара и пр.);

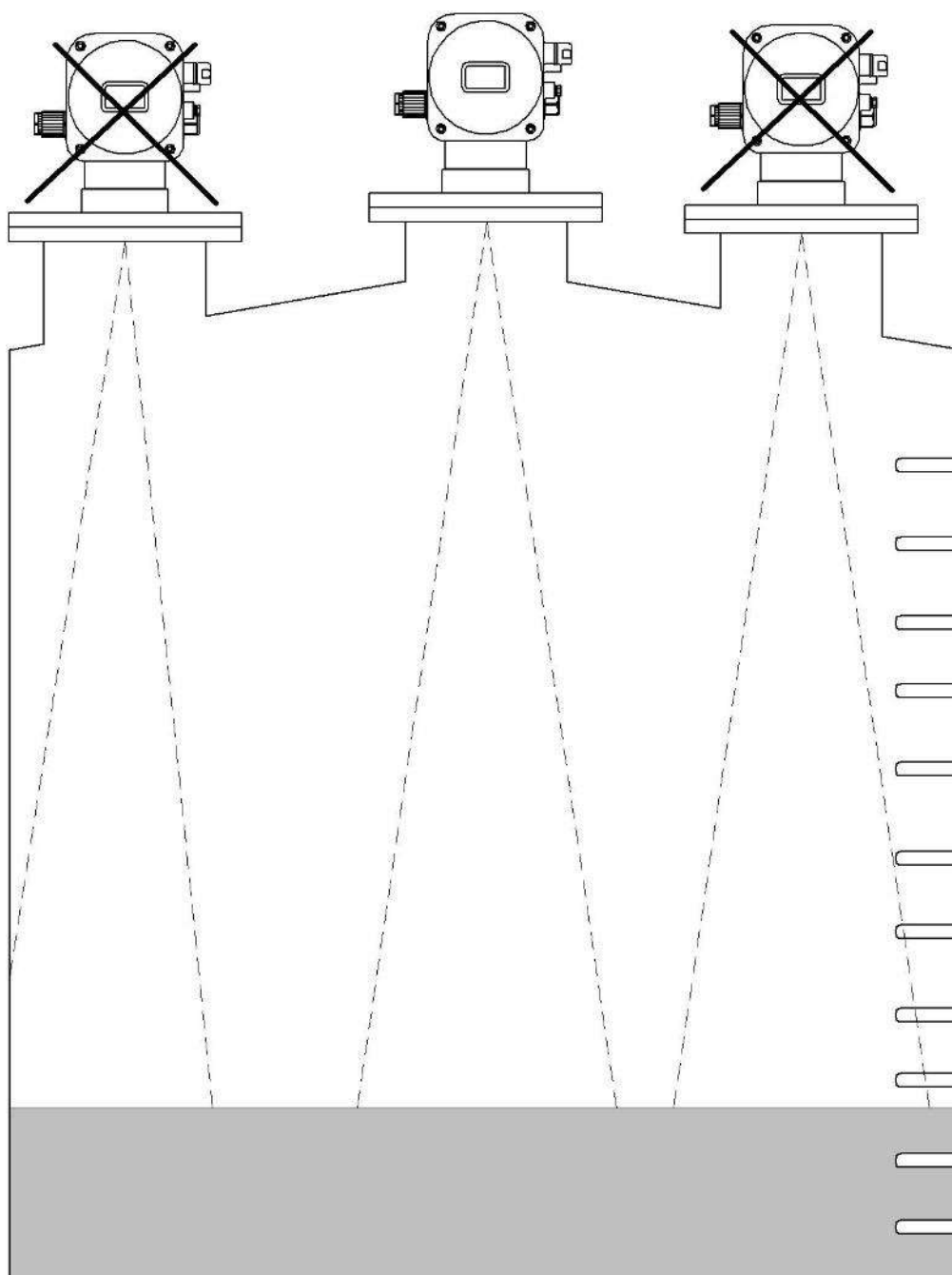


Рис. 4.1.1 Установка прибора на резервуаре. Конструктивные элементы

- не следует устанавливать прибор таким образом, чтобы поток заполняющего емкость продукта попадал в зону действия измерительного луча уровнемера, оптимально располагать прибор в стороне от места загрузки;

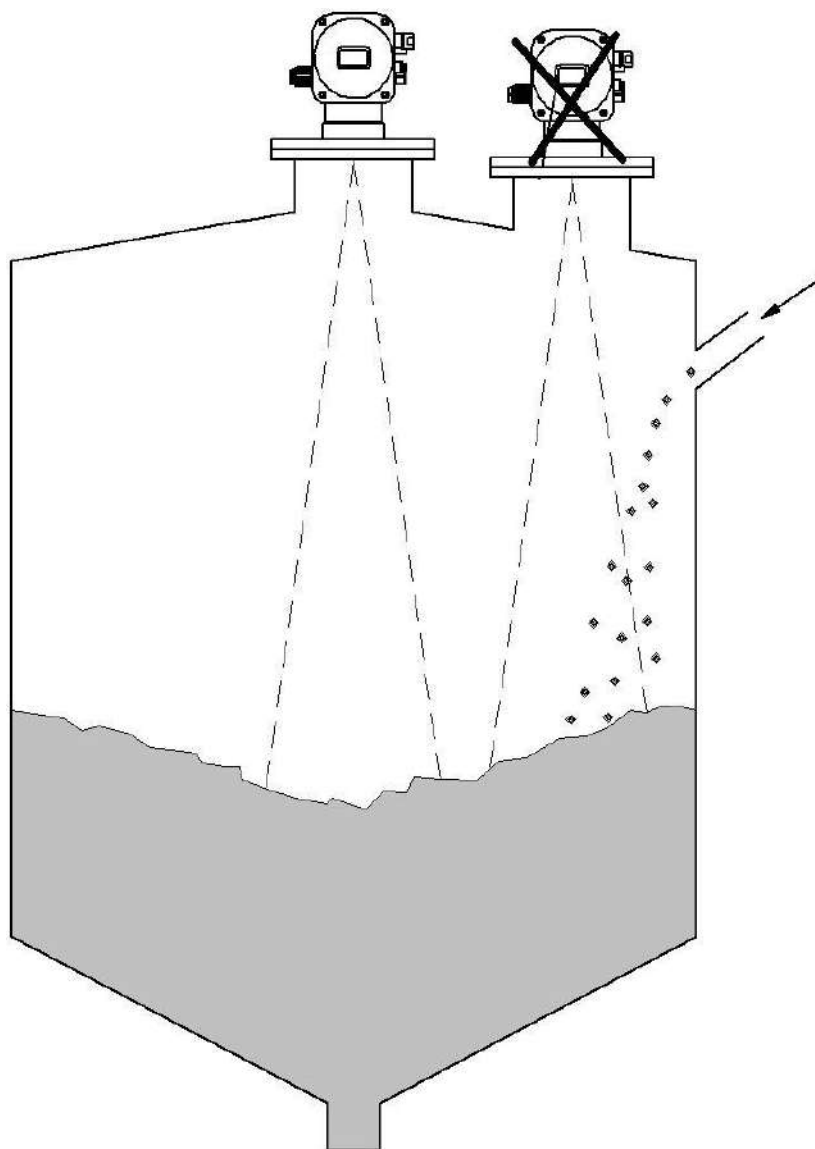


Рис. 4.1.2 Установка уровнемера на резервуаре. Подача продукта.

- при выгрузке продукта из резервуара, на поверхности продукта может образоваться воронка. Это надо учитывать при выборе места размещения уровнемера. Уровнемер необходимо установить над местом с самой гладкой поверхностью продукта.

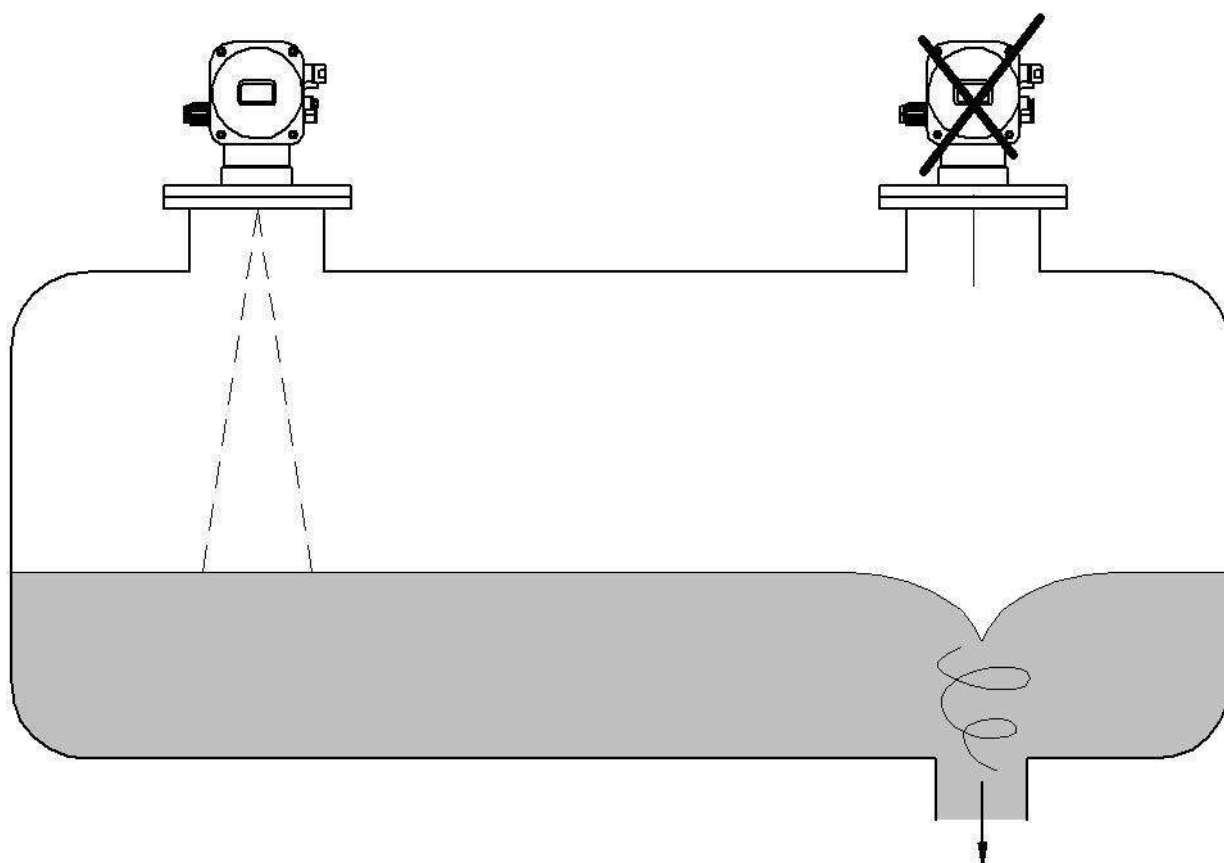


Рис. 4.1.3 Установка прибора на резервуаре. Выгрузка продукта.

- для обеспечения измерения уровня по всей глубине емкости уровнемер должен быть сориентирован по направлению к самой нижней точке емкости. На вертикальных цилиндрических бункерах с коническим выпуском это достигается монтажом в середине бункера.

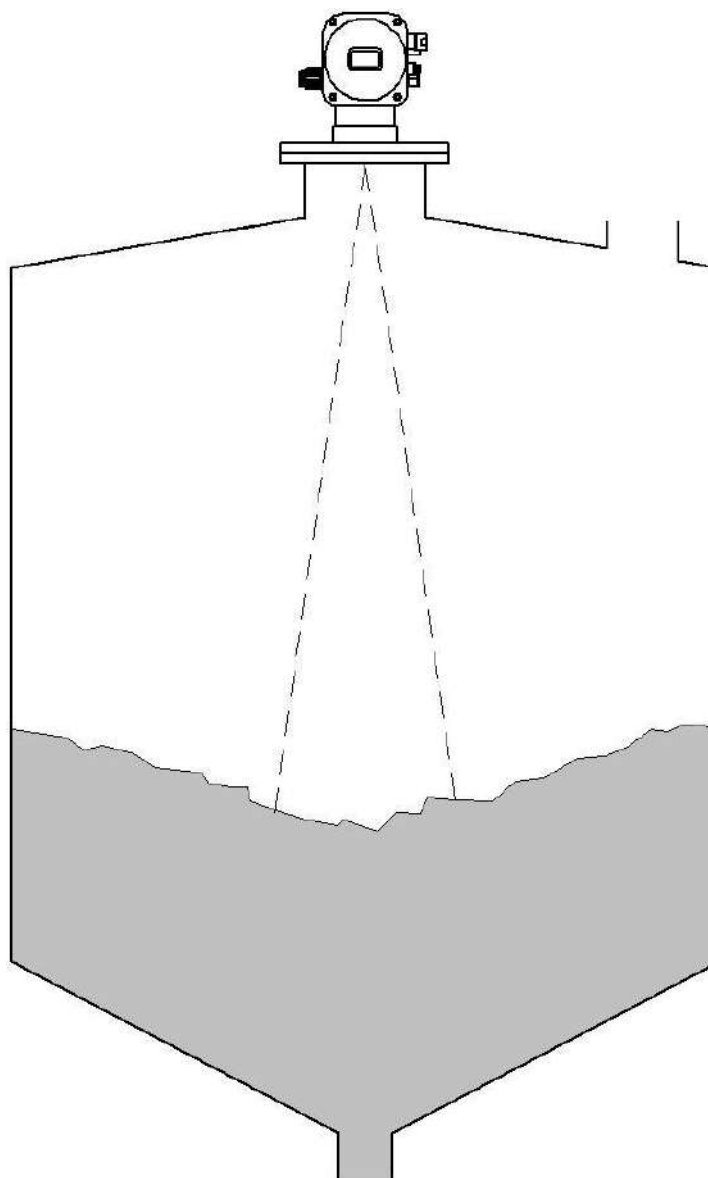


Рис. 4.1.4 Установка прибора на бункере с коническим дном.

Если такой способ монтажа невозможен, необходимо направить измерительный луч прибора в центр бункера, что достигается наклоном плоскости фланца монтажного патрубка.

Необходимый угол наклона β зависит от монтажной позиции и размеров бункера. Угол наклона можно проверить при помощи датчика угла наклона, встроенного в уровнемер (подробнее п. 7.1 Диагностика прибора) или при помощи ватерпаса.

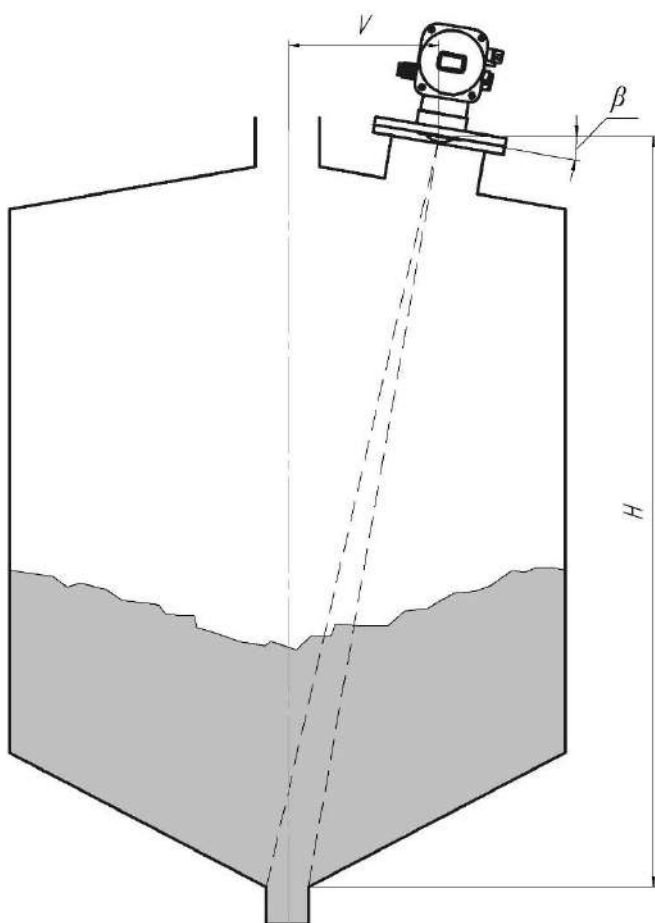


Рис. 4.1.5 Установка прибора с наклоном на бункере с коническим дном.

В следующей таблице приведены значение расстояния V , м от центра емкости до монтажной позиции.

| Высота установки H , м | $\beta = 2^\circ$ | $\beta = 4^\circ$ | $\beta = 6^\circ$ | $\beta = 8^\circ$ | $\beta = 10^\circ$ |
|--------------------------|-------------------|-------------------|-------------------|-------------------|--------------------|
| 2 | 0,1 | 0,1 | 0,2 | 0,3 | 0,4 |
| 4 | 0,1 | 0,3 | 0,4 | 0,6 | 0,7 |
| 6 | 0,2 | 0,4 | 0,6 | 0,8 | 1,1 |
| 8 | 0,3 | 0,6 | 0,8 | 1,1 | 1,4 |
| 10 | 0,3 | 0,7 | 1,1 | 1,4 | 1,8 |
| 15 | 0,5 | 1,0 | 1,6 | 2,1 | 2,6 |
| 20 | 0,7 | 1,4 | 2,1 | 2,8 | 3,5 |
| 25 | 0,9 | 1,7 | 2,6 | 3,5 | 4,4 |
| 30 | 1,0 | 2,1 | 3,2 | 4,2 | 5,3 |
| 35 | 1,2 | 2,4 | 3,7 | 4,9 | 6,2 |
| 40 | 1,4 | 2,8 | 4,2 | 5,6 | 7,1 |

Для примера. Бункер высотой 15 м, уровень смонтирован на расстоянии 1,6 от центра. По таблице определим требуемый угол наклона 6° .

- в условиях жаркого климата следует использовать козырек или навес для защиты прибора от прямых солнечных лучей;

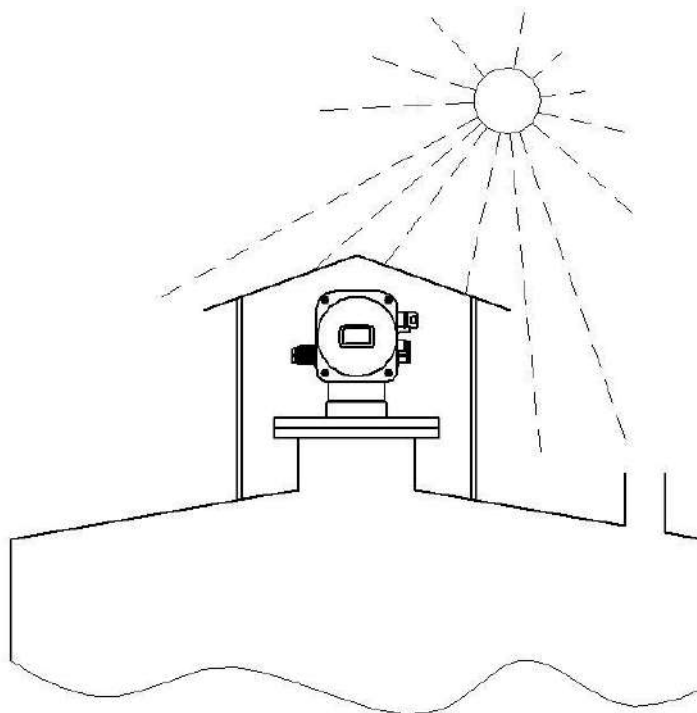


Рис. 4.1.6 Установка уровнемера с защитным козырьком

- температура в месте установки уровнемера не должна превышать $+50^{\circ}\text{C}$, при установке на резервуар с высокой температурой среды следует использовать радиопрозрачную герметизирующую прокладку см. п. 14.5;

- при установке уровнемера на резервуар с избыточным давлением или разряжением, необходимо использовать радиопрозрачную герметизирующую прокладку см. п. 14.5;

- если стенки резервуара не являются гладкими (например, рифленый металл, сварные швы, конструкции) расстояние от стенки должно быть максимально возможным.

- при измерении уровня в условиях пенообразования, необходимо выбрать позицию установки уровнемера, максимально удаленную от источника пенообразования, так же следует учитывать, что, в зависимости от состава пены и ее плотности, измерение уровня может происходить как по верхней границе пены, так и по границе раздела продукт-пена.



- при измерении уровня в условиях интенсивного парообразования и опасности выпадения конденсата на защитной линзе уровнемера, рекомендуется применять изолирующую радиопрозрачную прокладку (см. п. 14.5).

ПРИМЕЧАНИЕ

В случае применения прибора на резервуарах из радиопрозрачного материала (например, пластик), следует учитывать, что конструкции вне резервуара могут попадать в измерительный луч. Поэтому, при монтаже следует выбирать монтажную позицию с учетом данного факта.

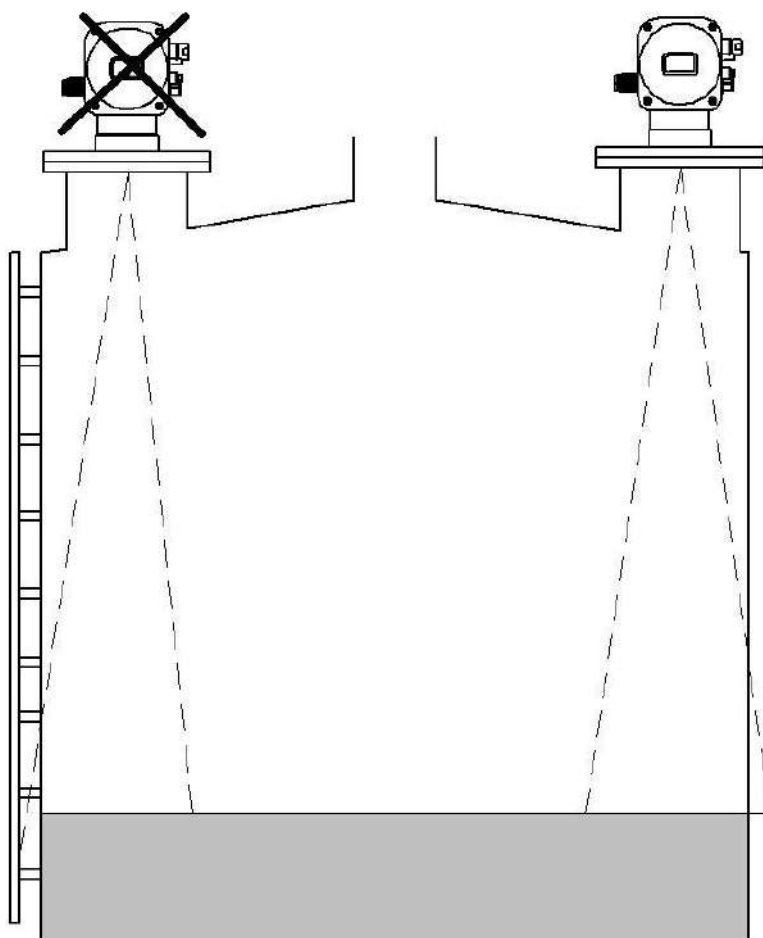


Рис. 4.1.7 Установка прибора. Резервуар из радиопрозрачного материала.

4.2 Общие требования к установке уровнемера на монтажный патрубок

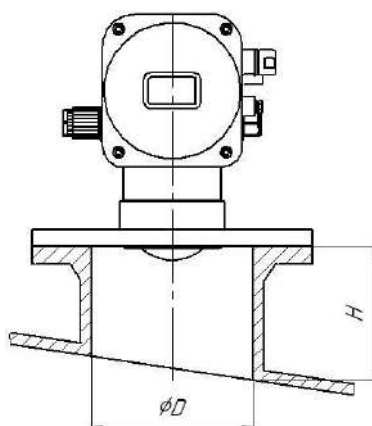
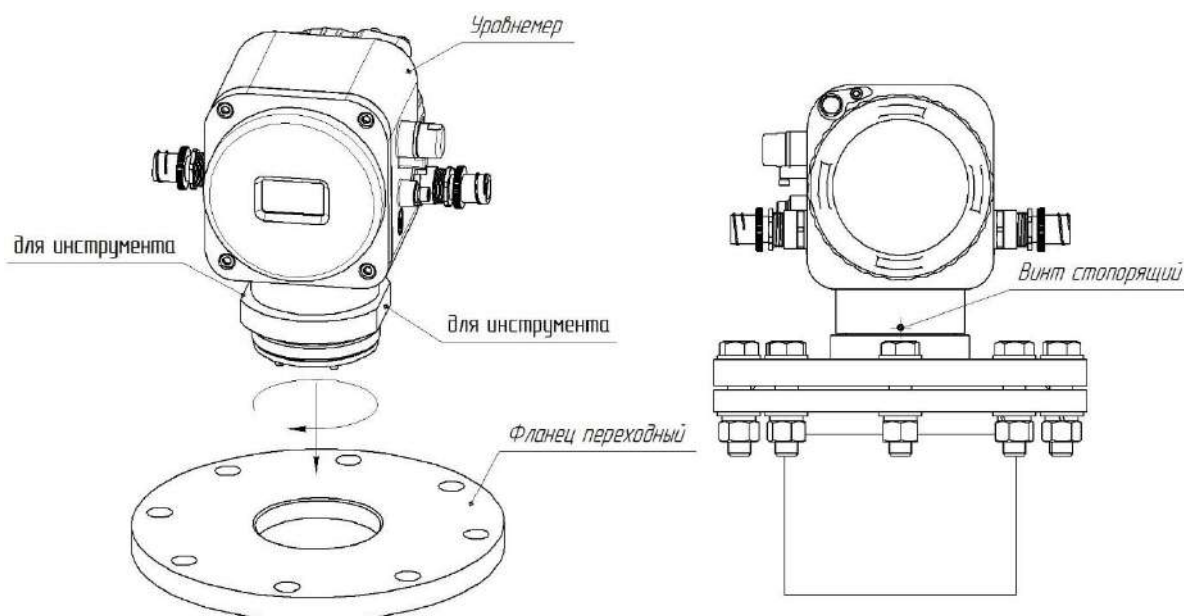


Рис. 4.2.1 Установка прибора на монтажный патрубок.



Внимание! Вращение уровнемера для осуществления резьбового присоединения к фланцу переходному осуществлять с помощью поверхностей "для инструмента".

Категорически запрещается:

- вращать уровнемер, прикладывая усилие к корпусу уровнемера (кроме поверхностей для инструмента) или любым другим элементам уровнемера
- выкручивать или ослаблять винт стопорящий в корпусе уровнемера, а также любые другие детали, не предназначенные для подключения и установки уровнемера на резервуаре.

Несоблюдение требований может привести к поломке уровнемера, что не является гарантийным случаем!

Недопускается повреждение антенны а также её принудительное выкручивание или закручивание.

Рис. 4.2.2 Резьбовое соединение уровнемера с фланцем переходным



Допустимое отклонение оси патрубка от вертикали, при измерении уровня жидких продуктов - 1° .

Высота патрубка H измеряется по его внутренней поверхности от фланца до нижней кромки отверстия. Максимальная допустимая высота патрубка зависит от его диаметра. Чем больше диаметр, тем выше допустимый патрубок. Значения, связывающие диаметр патрубка и его высоту, выбираются в зависимости от применения, см. п. 4.3.

Применение более высокого патрубка может привести к возникновению паразитных переотражений и может затруднить процесс измерения. При желании применить более длинный патрубок, чем рассчитанный для данного применения, необходимо согласование конструкции с производителем. Отверстие в крыше под патрубком должно быть не меньше внутреннего диаметра патрубка. Внутренняя поверхность патрубка не должна содержать неровностей размером более 3мм. Паразитные отражения от неровностей внутри патрубка могут привести к ухудшению точности и устойчивости измерения.

!ВНИМАНИЕ

При измерении продуктов растительного происхождения (зерна, комбикорма, сои и т.д.), необходимо устанавливать уровнемер в соответствии с требованиями, указанными в приложении 14.14.

В случае, использования патрубков прямоугольного сечения высота патрубка с учетом толщины крыши вместе с внутренними конструкциями, прилегающими к крыше (ребра жесткости и т.д.) не должна превышать приведенные в п. 4.3 значения, где вместо диаметра патрубка записывается размер узкой стороны прямоугольника.

4.3 Монтажные патрубки

Требования к патрубку зависят от вида применения. Применения подразделяются на два вида: с сильным отраженным сигналом и слабым.

К применениям со слабой отражающей способностью относятся жидкости с возможностью пенообразования >1 см, резервуары с мешалкой, в случаях, когда луч прибора попадает на коническую поверхность, возникающую из-за перемешивания и имеющую угол наклона более 6 градусов, а также все сыпучие материалы.



Все остальные применения относятся к применениям с сильным отраженным сигналом.

В следующей таблице приведены максимальные рекомендованные размеры для типовых патрубков в миллиметрах, гарантирующие работоспособность и сохранение технических характеристик уровнемеров. Превышение данных размеров может вызвать нестабильность показаний уровнемера и увеличить погрешность измерений.

| Уровнемер | ULMRADAR-43-S | ULMRADAR-43-S | ULMRADAR-41-S, ULMRADAR-42-S | ULMRADAR-4X ₁ -F |
|------------|--|--|--|-----------------------------|
| Применение | Жидкости со слабой отражающей способностью | Сильно отражающая жидкость, вода, неконцентрированные растворы, не взрывоопасные жидкости. | Жидкости со слабой отражающей способностью | Сыпучий продукт |
| Ду50 | 250 | 430 | 150 | - |
| Ду80 | 430 | 710 | 250 | 550 |
| Ду100 | 600 | 950 | 400 | 750 ¹ |
| Ду150 | 900 | 1430 | 600 | 1100 ¹ |
| Ду200 | 1200 | 1900 | 800 | 1450 |
| Ду300 | 1800 | 2400 | 1200 | 2200 |

4.4 Зона действия измерительного луча (ширина диаграммы направленности).

Основная энергия прибора излучается в луче, определенном диаграммой направленности:

| Модель Уровнемера | ULMRADAR-4X ₁ -T | ULMRADAR-4X ₁ -F | ULMRADAR-4X ₁ -S |
|---|-----------------------------|-----------------------------|-----------------------------|
| Ширина измерительного луча α , град. | 1.2 | 2 | 4 |

Диаметр луча W определяется на основе функции от ширины измерительного луча α и измеряемого расстояния L согласно формуле:

¹При измерении продуктов растительного происхождения (зерна, комбикорма, сои и т.д.), необходимо руководствоваться требованиями, указанными в приложении 14.14.



$$W = 2 \cdot L \cdot \tan\left(\frac{\alpha}{2}\right)$$

Для расчета ширины зоны действия измерительного луча можно использовать упрощенную формулу для соответствующей модели уровнемера:

| Модель Уровнемера | ULMRADAR-4X ₁ -T | ULMRADAR-4X ₁ -F | ULMRADAR-4X ₁ -S |
|-------------------|-----------------------------|-----------------------------|-----------------------------|
| Диаметр луча | $W = 0.021 \cdot L$ | $W = 0.035 \cdot L$ | $W = 0.07 \cdot L$ |

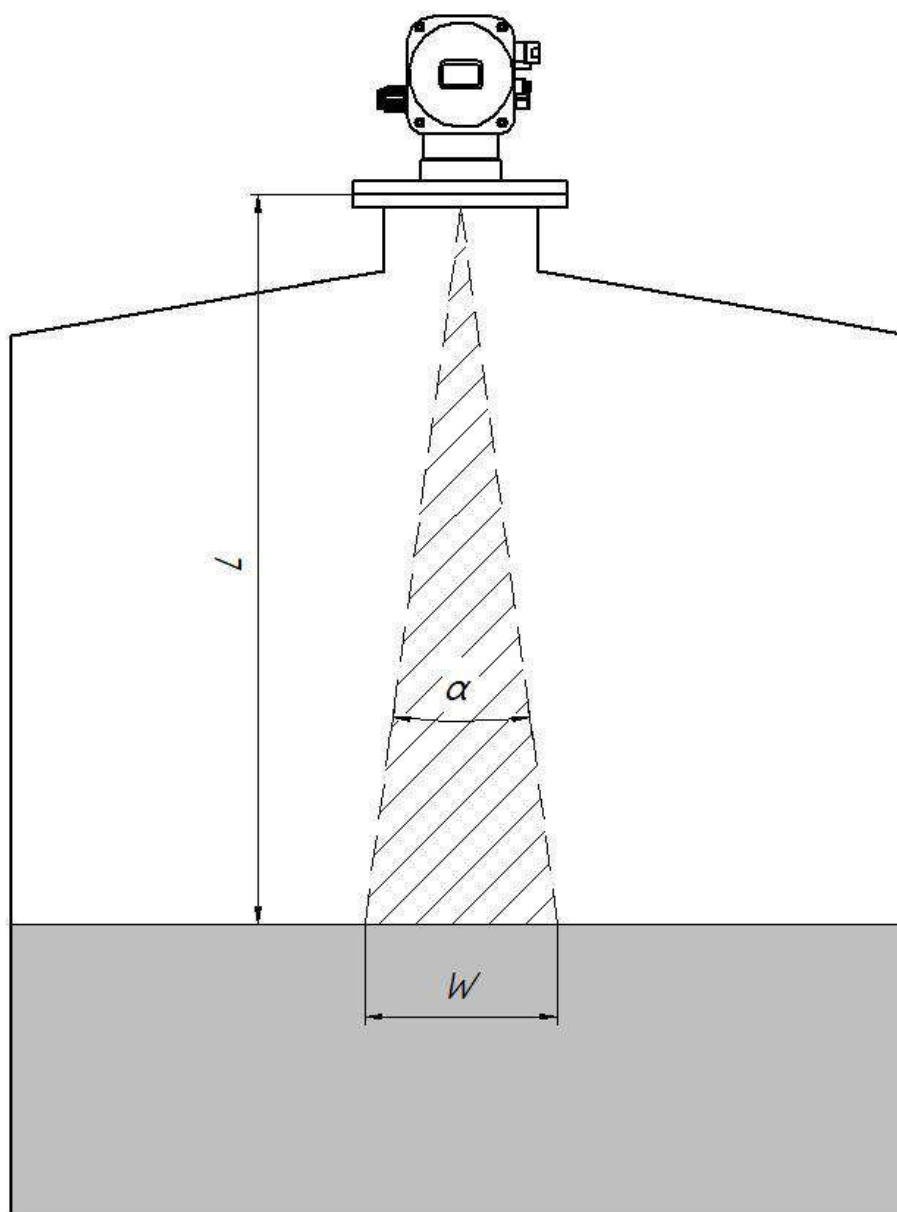


Рис. 4.4 Зона действия измерительного луча

4.5 Мертвая зона

Уровнемеры имеют так называемую «мёртвую зону». Это зона вблизи антенны прибора, измерение в которой затруднительно либо невозможно. «Мёртвая зона» изображена на рис.4.5, её можно условно разделить на три области. Самая ближняя (на рисунке слева) область, измерение в которой невозможно. Средняя – область нестабильных измерений, прибор может определять расстояние с низкой точностью, возможны скачки показаний. Дальняя область «мёртвой зоны» – измерения в ней стабильны, но паспортная точность не достигается. Протяжённость областей «мёртвой зоны» зависит от отражающей способности продукта, наличия конструкций резервуара, попадающих в луч уровнемера. При соблюдении правил установки уровнемера на резервуаре, «мёртвая зона» не превышает 600мм.



Рис. 4.5 Мертвая зона уровнемера.

4.6 Порядок монтажа

Уровнемер размещается над контролируемым резервуаром и устанавливается непосредственно над контрольным окном под прямым углом к линии горизонта. Монтаж уровнемера выполняется путем стыковки переходного фланца уровнемера с фланцем контрольного окна резервуара. Присоединительные размеры для стыковки уровнемера с переходным фланцем приведены в п. 14.7-14.9. Габаритные размеры переходного фланца и расположение отверстий для стыковки с фланцем резервуара могут быть изменены по согласованию с разработчиком на этапе заказа.

Высота горловины контрольного окна резервуара совместно с присоединительным фланцем должна обеспечивать превышение стыковочной плоскости уровнемера над предельно возможным верхним уровнем содержимого резервуара не менее чем на 0,6 м. Плоскость фланца контрольного окна должна быть горизонтальна. Допускается отклонение от линии горизонта на угол не более 1 градуса. При установке уровнемера между переходным фланцем уровнемера и фланцем резервуара может устанавливаться радиопрозрачная (желательно



фторопластовая) герметизирующая мембрана, исключая контакт уровнемера с внутренним объемом резервуара. Способ ее закрепления определяет потребитель. Материал и толщина мембраны согласовывается с разработчиком.

При размещении на резервуаре место установки уровнемера должно выбираться из соображений, чтобы в зоне измерения (телесный угол равный ширине диаграммы направленности антенны уровнемера (см. п.4.4) плюс 5 градусов) не находились предметы или конструкции (трубы, арматура или стенки резервуара и пр.) создающие помехи распространению радиолокационного сигнала.

!ПРЕДУПРЕЖДЕНИЕ!

Запрещается открывать крышки клеммного отсека и электронного блока при поданном напряжении питания.

4.7 Примеры монтажа

На рис. 4.7, в позициях А и В показаны примеры монтажа уровнемера, выполненного в соответствии с требованиями настоящей инструкции. На рис.4.7 вариант А, показан монтаж уровнемера на фланец резервуара без использования патрубка, на вариант В – с патрубком. В вариантах С-Е изображены типичные ошибки монтажа, на которые следует обратить внимание.

Вариант С – край крыши под патрубком выступает внутрь патрубка, кроме того, отверстие в крыше меньше минимально допустимого.

Вариант D - нижний край патрубка заглублен относительно крыши, из-за чего длина патрубка оказывается больше допустимой.

Вариант Е – уровнемер установлен с большим смещением относительно вертикальной оси патрубка. Следует устанавливать прибор по центральной оси патрубка.

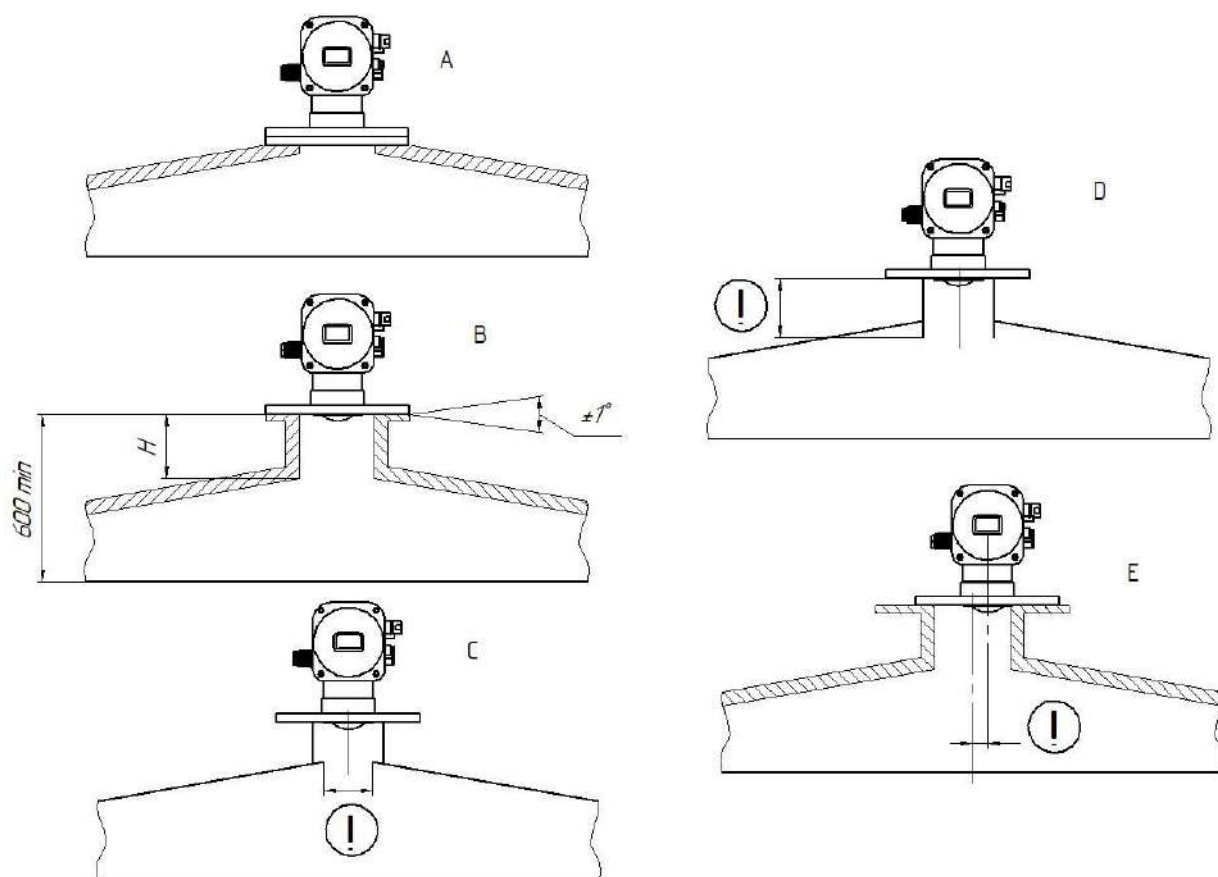


Рис. 4.7 Примеры монтажа

4.8 Конструкции в емкости

Находящиеся в емкости конструкции - трубы, арматура, мешалки, стенки рифленые стенки резервуара, сигнализаторы уровня и прочие предметы, могут быть источником паразитного сигнала. Монтажная позиция уровнемера должна быть выбрана так, чтобы на пути распространения радиосигнала не было никаких препятствий. Если данное условие невозможно выполнить в силу конструктивных особенностей резервуара следует обратиться в службу технической поддержки производителя.

Влияние конструктивных элементов можно уменьшить применением наклонных отражателей, которые рассеивают радиосигнал. Отражатели могут быть изготовлены из листового металла.

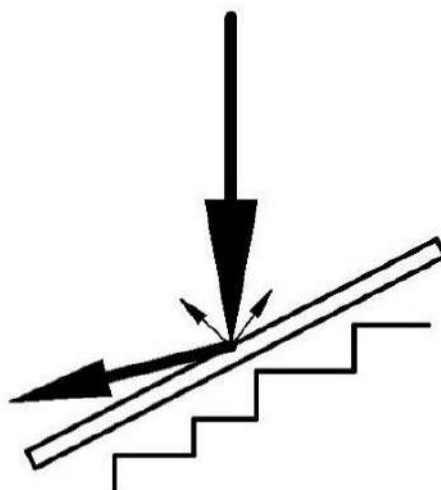


Рис.4.8 Пример наклонного отражателя над конструкцией в резервуаре



5 ЭЛЕКТРИЧЕСКОЕ ПОДКЛЮЧЕНИЕ

5.1 Общие указания

!ПРЕДУПРЕЖДЕНИЕ

Все подключения должны выполняться при отключенном напряжении.

Работы по электрическому подключению должны выполняться только квалифицированным персоналом, имеющим допуск на данный вид работ.

!ВНИМАНИЕ

Запрещается:

- оставлять уровнемер на монтажной позиции без подключенного кабеля;
- оставлять уровнемер на монтажной позиции с подключенным кабелем, но незатянутым кабельным вводом;

5.2 Соединительный кабель.

Для подключения аналогового выхода 4-20 мА следует применять стандартную пару проводников в отдельном экране.

Для подключения цифрового интерфейса RS-485 необходимо применять пару проводников в экране, допускается применение кабеля с общим экраном. Необходимо использовать кабель круглого сечения. Для обеспечения заявленных характеристик по взрывозащите, а также защите от проникновения пыли и влаги, необходимо использовать кабель подходящего для данного кабельного ввода диаметра.

Типы применяемых вариантов подключения к кабельной сети приведены в п. 3.3 данного руководства. В качестве соединительного кабеля рекомендуется использовать кабель ГЕРДА-КВнг 4x2x0,5 (без брони, индивидуальный экран каждой пары) и ГЕРДА-КВКнг 4x2x0,5 (в броне, индивидуальный экран каждой пары) ТУ 16.К13-033-2005 или аналогичный соответствующий параметрам, приведенным в п.3.3.

!ВНИМАНИЕ

Запрещено вводить в прибор через один кабельный ввод несколько кабелей.

ПРИМЕЧАНИЕ

Для защиты прибора от проникновения вовнутрь влаги рекомендуется соединительный кабель в непосредственной близости от кабельного ввода изогнуть вниз для стекания влаги от дождя или конденсата (Рис.5.2).

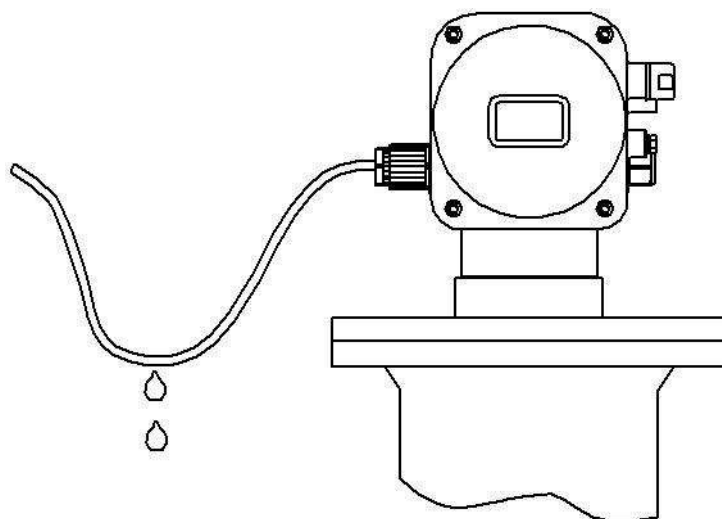


Рис. 5.2. Рекомендация по прокладке кабеля

5.3 Экранирование и заземление.

Экран кабеля рекомендуется подключать к потенциалу земли с одной стороны. Рекомендуется производить заземление со стороны приемного устройства.

Прибор должен быть заземлен. Имеется клемма внешнего заземления на корпусе прибора, которая подключается к заземлению резервуара (рис. 3.2.2).

5.4 Порядок подключения кабеля.

К работе по монтажу и обслуживанию при эксплуатации, должны допускаться лица, обученные правилам по технике безопасности при работе с электрическими приборами, имеющие II группу или выше и ознакомленные с настоящим руководством.

Производить подсоединение кабеля необходимо в соответствии со схемой подключения приведенной в п. 5.5.

Тип кабельного ввода уровнемера выбирается в зависимости от типа подводимого кабеля и способа его прокладки. Для подключения уровнемера требуемым кабелем необходимо использовать соответствующий кабельный ввод, поставляемый в комплекте с уровнемером (см. п. 14.15-14.17).



5.5 Клеммный отсек.

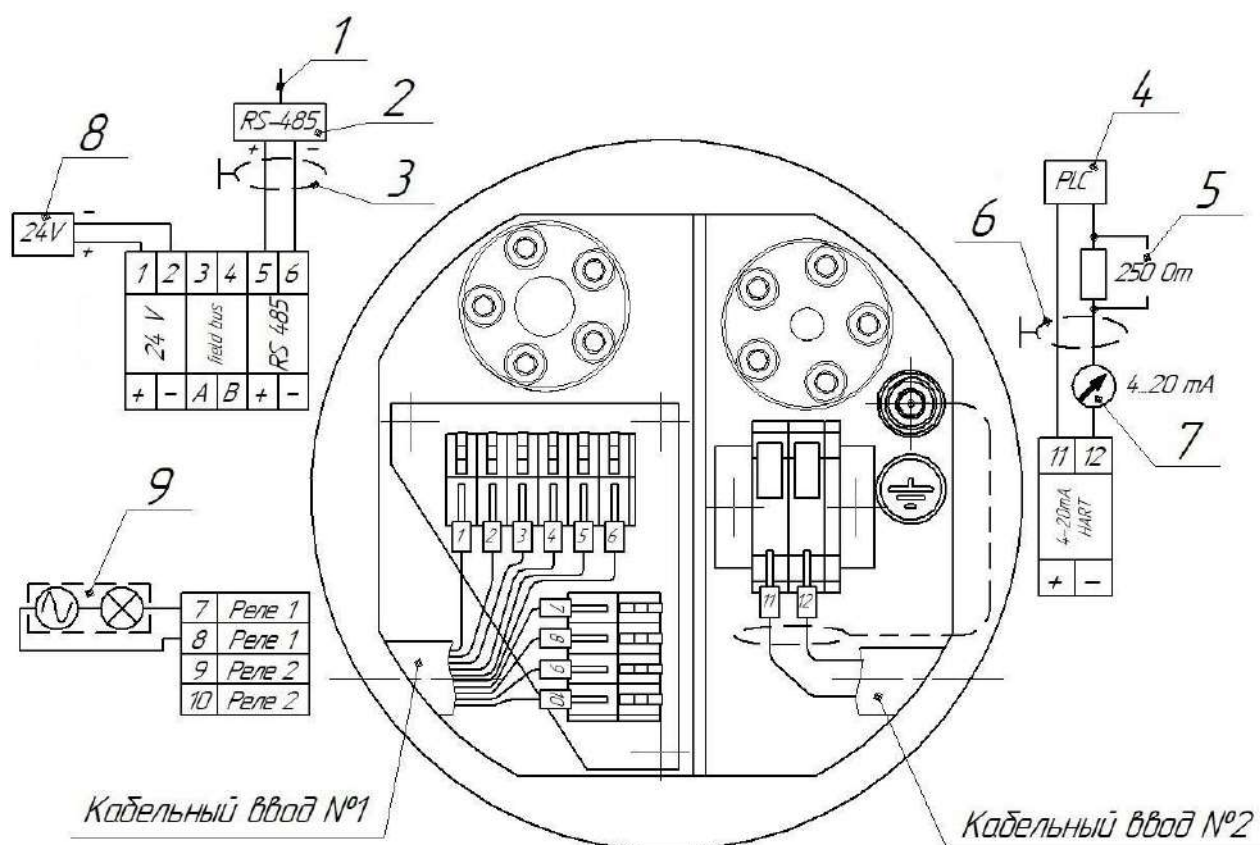


Рис. 5.5.1 Подключение к уровнемерам ULMRADAR. Четырехпроводное исполнение.

- 1 — Подключение к ПК;
- 2 — Преобразователь интерфейса RS-485/USB либо индикатор данных с интерфейсом RS-485;
- 3 — Экран линии RS-485, подключение к «земле» со стороны преобразователя;
- 4 — Блок контроля, например PLC;
- 5 — Разъём для подключения HART – модема;
- 6 — Экран цифровой линии HART;
- 7 — Аналоговый блок индикации;
- 8 — Источник питания 24V;
- 9 — Блок релейной индикации¹, пример построения световой индикации;

Для искробезопасного подключения необходимо использовать Кабельный ввод №2.

¹ Процесс настройки релейных выходов подробно описан в документе «Конфигуратор. Руководство пользователя».

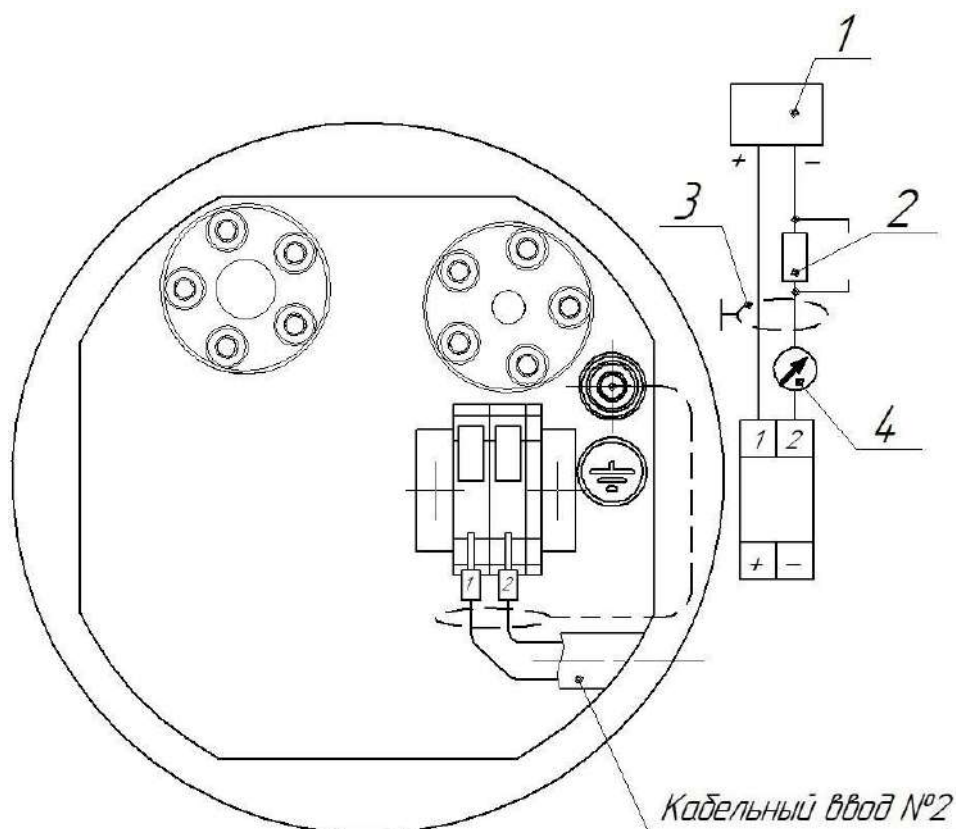


Рис. 5.5.2 Подключение к уровнемерам ULMRADAR. Двухпроводное исполнение.

- 1 — Источник питания
- 2 — Сопротивление петли
- 3 — Подключение экрана
- 4 — Ток петли

5.6 Рекомендации по выбору источнику питания

Рекомендуется применять стабилизированный источник питания постоянного тока, с выходным напряжением $U_{ИП} = 24...36\text{В}$. К одному источнику питания можно подключать несколько уровнемеров.

Источник питания должен обеспечивать ток в нагрузке из расчёта максимального тока потребления ($I_{ПОТР.}$) уровнемера, а также иметь запас по мощности ($K_{ЗАП.}$). Мы настоятельно рекомендуем выбирать источник питания с небольшим запасом $K_{ЗАП.} = 1,8$. Если пренебречь коэффициентом запаса, то источник питания будет работать на пределе, что в конечном итоге может привести его к выходу из строя.

$I_{ИП} = I_{ПОТР.} \cdot n \cdot K_{ЗАП.}$, где n – количество подключенных к источнику уровнемеров.

Мощность источника должна быть не менее $P_{ИП} = U_{ИП} \cdot I_{ИП}$.

Для уровнемера в четырехпроводном исполнении $I_{ПОТР.} = 1,67\text{ А}$.



Для уровнемера в двухпроводном исполнении $I_{\text{ПОТР.}} = 0,025 \text{ А}$. Таким образом, для питания одного уровнемера ULMRADAR в четырехпроводном исполнении будет достаточно использовать источник питания со стандартной выходной мощностью $P_{\text{ИП}} = 75 \text{ Вт}$. Соответственно для питания одного уровнемера ULMRADAR в двухпроводном исполнении будет достаточно использовать источник питания, обеспечивающий мощность $P_{\text{ИП}} = 1,08 \text{ Вт}$.

!ВНИМАНИЕ

Так как в уровнемере ULMRADAR используется внутренняя автоматическая система подогрева (четырёхпроводное исполнение), то максимальный потребляемый ток, в холодное время года, может иметь достаточно большую величину, поэтому рекомендуется использовать один источник питания, для подключения только одного уровнемера.

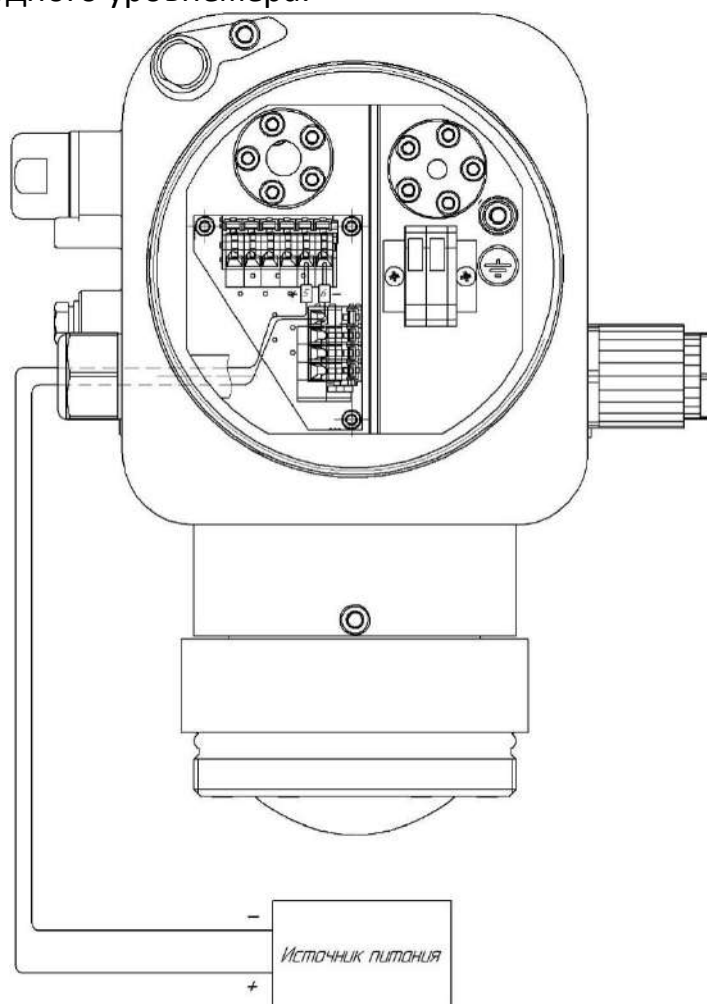


Рис. 5.6.1 Схема подключения уровнемера к источнику питания. Четырёхпроводное исполнение.



5.7 Рекомендации по расчету линии питания

При протяженной линии питания, падение напряжения на проводах может привести к уменьшению питающего напряжения на колодке уровнемера ниже минимально-допустимого значения. Поэтому следует учитывать падение напряжения на подводящих проводах в связи с их собственным сопротивлением.

Линия питания выполняется кабелем сечения S и имеет длину l , протянутую от источника питания до уровнемера. В зависимости от сечения и длины используемого кабеля, на нем будет происходить некоторое падение напряжения вследствие внутреннего сопротивления проводов.

Формула для расчета сопротивления проводов (указана с коэффициентом 2, т.к. питание подводится двумя проводами):

$$R_{пр} = \frac{2l\rho}{S}, \text{ где}$$

l – длина рассчитываемого участка кабеля, м;

ρ – удельное сопротивление, удельное сопротивление меди, обычно принимается равным 0,0175

S – сечение одного провода питания, мм².

Падение напряжения на подводящих проводах составит $U_{пад.} = I_{ПОТР.} \cdot R_{пр.}$

Для уровнемера в четырехпроводном исполнении $I_{ПОТР.} = 1,67$ А, для уровнемера в двухпроводном исполнении $I_{ПОТР.} = 0,025$ А.

Напряжение на клеммной колодке уровнемера ($U_{MIN.}$) должно быть не менее указанного в технических характеристиках (п.п. 14.1 – 14.2 настоящего руководства). На линии питания при этом падает $U_{пад} = U_{ИСТ} - U_{MIN.}$

Таким образом сечение проводов линии питания можно выразить следующим образом:

$$S = \frac{2 \cdot l \cdot \rho \cdot I_{ПОТР.}}{U_{ИСТ} - U_{MIN.}}$$

Для примера для линии питания длиной 100 м, токе потребления уровнемера $I_{ПОТР.} = 1,67$ А, напряжении на выходе источника питания $U_{ИСТ} = 24$ В и минимальном напряжении на клеммной колодке уровнемера $U_{MIN.} = 19,5$ В, сечение одного провода должно быть не менее:

$$S = \frac{2 \cdot 100 \cdot 0,0175 \cdot 1,67}{24 - 19,5} \approx 1,3 \text{ мм}^2$$

Расчетное значение сечения кабеля округляется в большую сторону до ближайшего стандартного значения. При необходимости требуемое сечение проводов линии питания может быть набрано как сумма из нескольких проводов с меньшим сечением.



Если внешний диаметр кабеля окажется больше допустимо для используемого кабельного ввода уровнемера, необходимо применить клеммную коробку, соединяющую подводящий кабель прибора допустимого сечения и кабель большего сечения (магистральный кабель). Описанная схема подключения показана на рис.5.7.1.

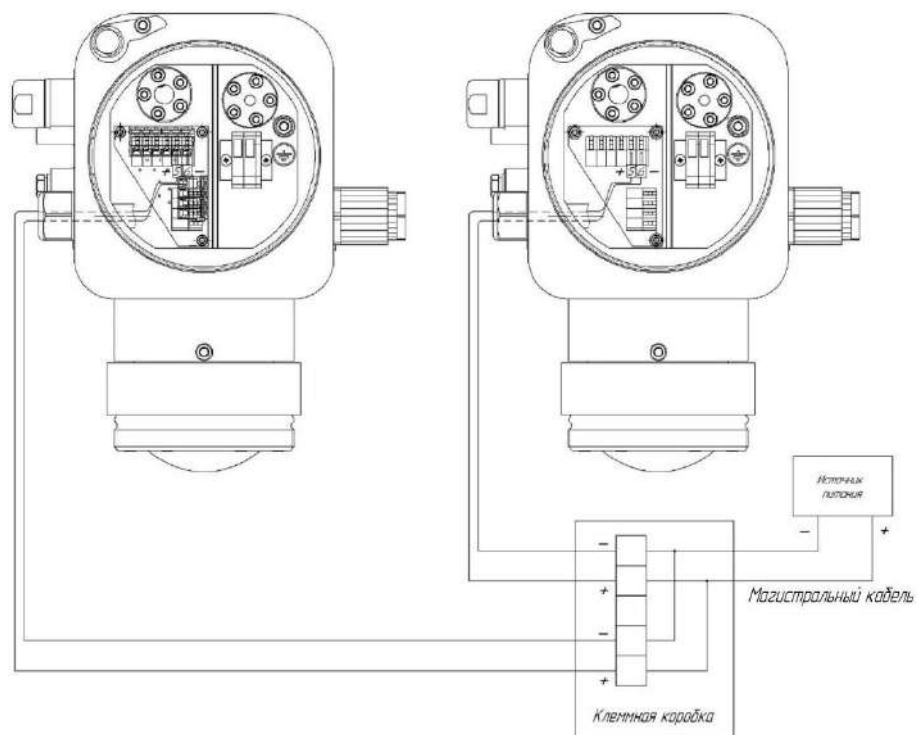


Рис. 5.7.1 Схема подключения уровнемеров к ИП с использованием клеммной коробки.

5.8 Искробезопасное исполнение.

Параметры искробезопасности для исполнения с активным выходом 4-20:

$$U_{II} = 24 \text{ В};$$

1100 Ом – максимальное сопротивление цепи.

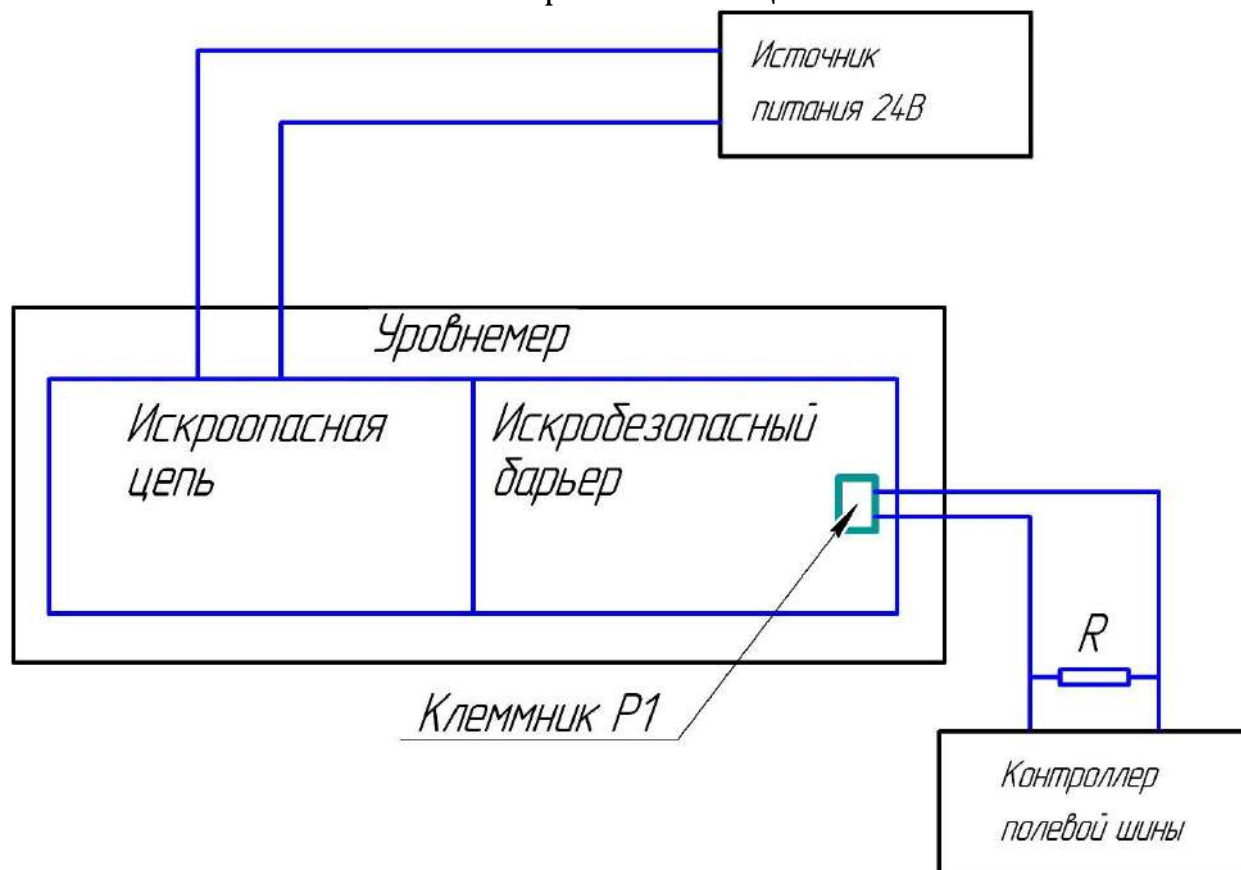


Рис.5.8.1. 4-х проводное исполнение с активным выходом 4-20.

Для исполнений с пассивным выходом искробезопасные параметры следующие:

| | |
|---|-------|
| - максимальное входное напряжение U_i , В | 28,35 |
| - максимальная внутренняя ёмкость C_i , мкФ | 0 |
| - максимальная внутренняя индуктивность L_i , мГн | 0 |

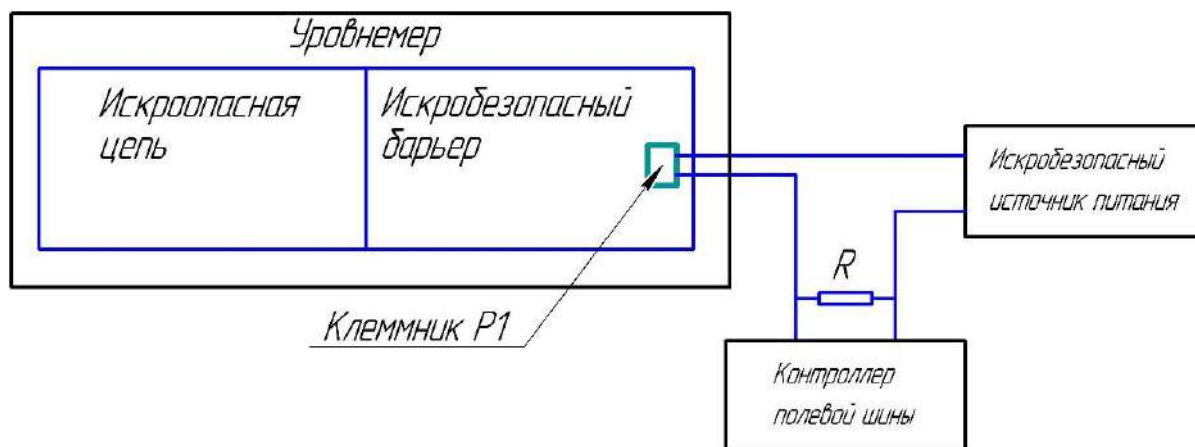
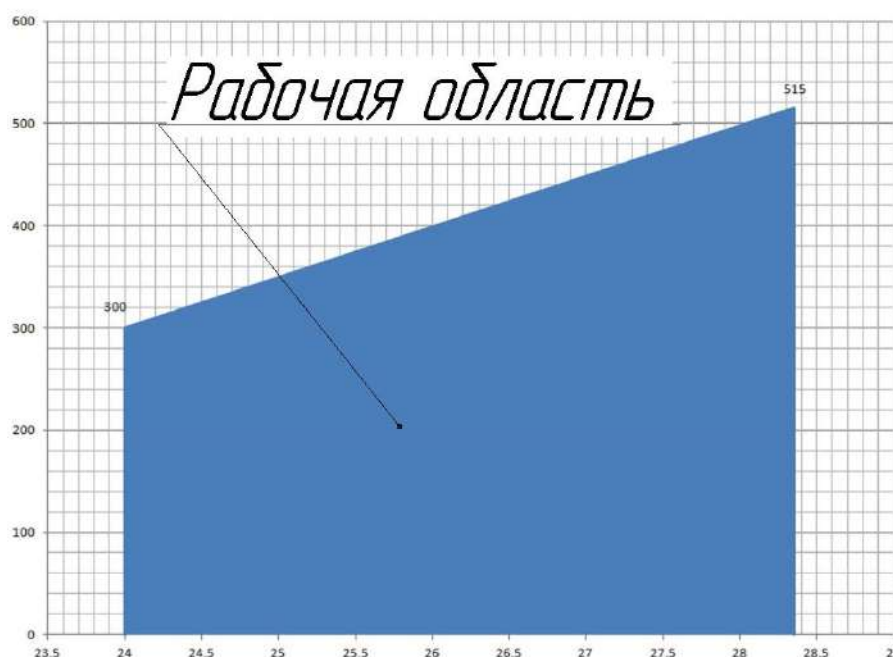


Рис.5.8.2. 2-х проводное исполнение с пассивным выходом 4-20.

Максимальное сопротивление токового контура для уровнемеров в 2-х проводном исполнении с пассивным выходом 4-20 (Рис.5.8.2) определяется согласно графику на рис.5.8.3:

R (Ом)



Напряжение внешнего источника питания U (В)

Рис. 5.8.3. Рабочая область сопротивления контура внешней цепи.



5.9 Обеспечение взрывозащищенности при монтаже

При монтаже уровнемера необходимо руководствоваться:

гл.3.4 “Электроустановки во взрывоопасных зонах” Правил эксплуатации электроустановок потребителей (ПЭЭП);

“Правилами устройства электроустановок (ПУЭ)”;

настоящим техническим описанием и инструкцией по эксплуатации.

Уровнемер должен устанавливаться в зонах согласно указаниям раздела 2.2 «Назначение» данного руководства. Перед монтажом уровнемер должен быть осмотрен. При этом необходимо обратить внимание на маркировку взрывозащиты и предупредительную надпись, отсутствие повреждений на деталях взрывонепроницаемой оболочки (царапины, трещины, вмятины и другие дефекты не допускаются), наличие крепежных элементов (болты, шайбы), наличие средств уплотнения для кабеля. При монтаже обратить внимание на отсутствие повреждений наружной изоляции кабеля (проводов). Особое внимание обратить на место ввода кабеля в узел кабельного ввода, где повреждение наиболее вероятно. Все крепежные болты должны быть затянуты, съемные детали должны прилегать к корпусу взрывонепроницаемой оболочки плотно, насколько это позволяет конструкция. Детали с резьбовым креплением должны быть завинчены на всю длину резьбы и застопорены. Уплотнение кабеля должно быть выполнено самым тщательным образом, т.к. от этого зависит взрывонепроницаемость оболочки.

Монтаж уровнемера необходимо производить в строгом соответствии с указаниями раздела 4 настоящего руководства.

Уровнемер должен быть заземлен. Место присоединения заземляющего проводника необходимо тщательно зачистить и покрыть слоем антикоррозийной смазки.

При монтаже уровнемера на границе зоны класса 0 по ГОСТ IEC 60079-10-1-2013, класса 20 по ГОСТ IEC 60079-10-2-2013 не допускается подвергать уровнемер трению или ударам, способным вызвать искрообразование.

По окончании монтажа следует проверить правильность электрических соединений и сопротивление заземляющего устройства, к которому присоединяется корпус уровнемера. Это сопротивление должно быть не более 4 Ом.

5.10 Порядок подключения прибора

!ПРЕДУПРЕЖДЕНИЕ!

- необходимо строго выполнять принятые на предприятии правила техники безопасности;

- все работы должны выполняться при отключенном напряжении питания;



- подводимое напряжение питания должно соответствовать техническим характеристикам прибора;
- перед подачей напряжения питания необходимо подключить внешнюю клемму заземления прибора.

Необходимые инструменты:

- плоская отвертка 3мм;
- ключ с внутренним шестигранником 5мм;
- ключ с внутренним шестигранником 4мм;
- стриппер или любой подходящий инструмент для зачистки проводов;
- при использовании многожильных проводов рекомендуется применять наконечники.

Подключение прибора выполняется в следующем порядке:

1. Снять крышку клеммного отсека уровнемера.
2. Ослабить гайку цанги кабельного ввода в соответствии с типом, используемым кабельного ввода.
3. Разделать кабель и ввести внутрь уровнемера в соответствии с типом используемого кабельного ввода (см. п.14.15-14.17).

!ВНИМАНИЕ

Отсутствие элементов кабельного ввода нарушает защиту уровнемера, и может привести к выходу его из строя, либо к нарушению требований по взрывозащите.

5. Удалите изоляцию с проводов на 4-6 мм от края. При использовании многожильных проводов рекомендуется обжать зачищенные концы в наконечники.

6. Подключите кабель в соответствии со схемой назначения контактов. Согласно п. 5.4 и руководствуясь указаниями на шильдике прибора. Притяните отверткой 3 мм винтовые клеммы.

!ВНИМАНИЕ

Неправильное подключение может привести к выходу прибора из строя.

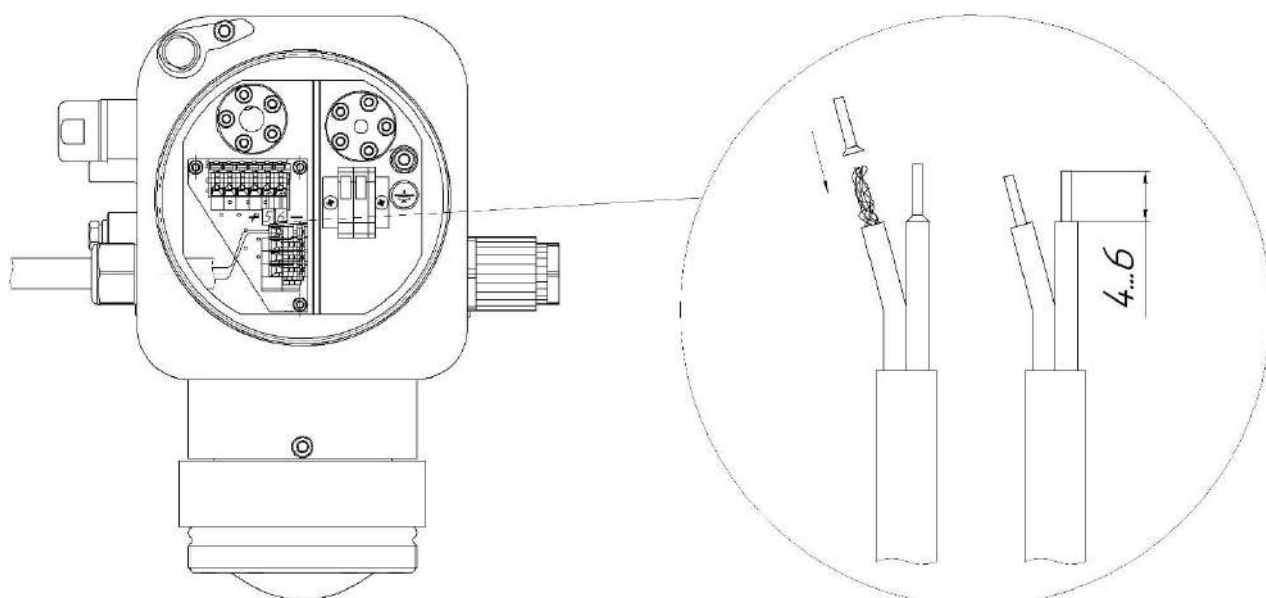


Рис. 5.10 Подключение уровнемера.

7. Слегка потяните за провода, тем самым проверьте надежность их фиксации в контактах клеммника.

8. Отрегулируйте необходимую для подключения к клеммам длину кабеля и зафиксируйте кабель в кабельном вводе в соответствии с выбранным типом кабельного ввода - плотно затяните гайку кабельного ввода.

9. Установите на место и прикрутите крышку клеммного отсека уровнемера.

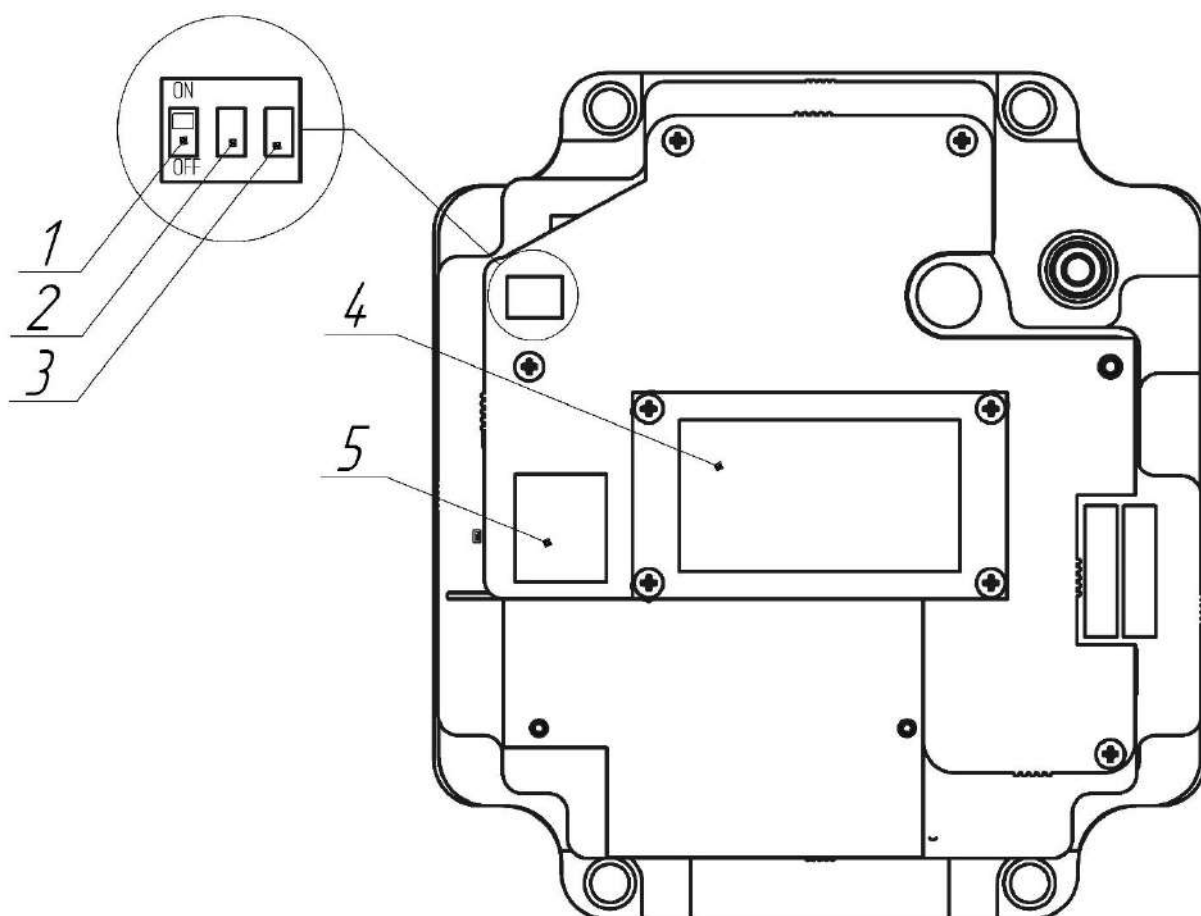
10. Подключите клемму внешнего заземления к заземлению резервуара.

После подключения рекомендуется провести проверку качества выполненных работ по следующим пунктам:

- отсутствие повреждений кабелей;
- отсутствие механического напряжения в результате натяжения кабелей;
- кабельный ввод установлен, закручен и уплотнен надлежащим образом;
- установлена крышка и плотно затянуты болты крепления крышки электронного блока корпуса уровнемера;
- установлена и плотно затянута крышка клеммного отсека уровнемера.



5.11 Отсек электроники уровнемера с четырехпроводной схемой подключения.



| | |
|---|---|
| 1 | Переключатель полевой шины ¹ |
| 2 | Переключатель выбора используемого интерфейса HART/MODBUS |
| 3 | Переключатель «Резервная программа», возврат на заводские настройки |
| 4 | Индикатор |
| 5 | Разъем карты памяти microSD |

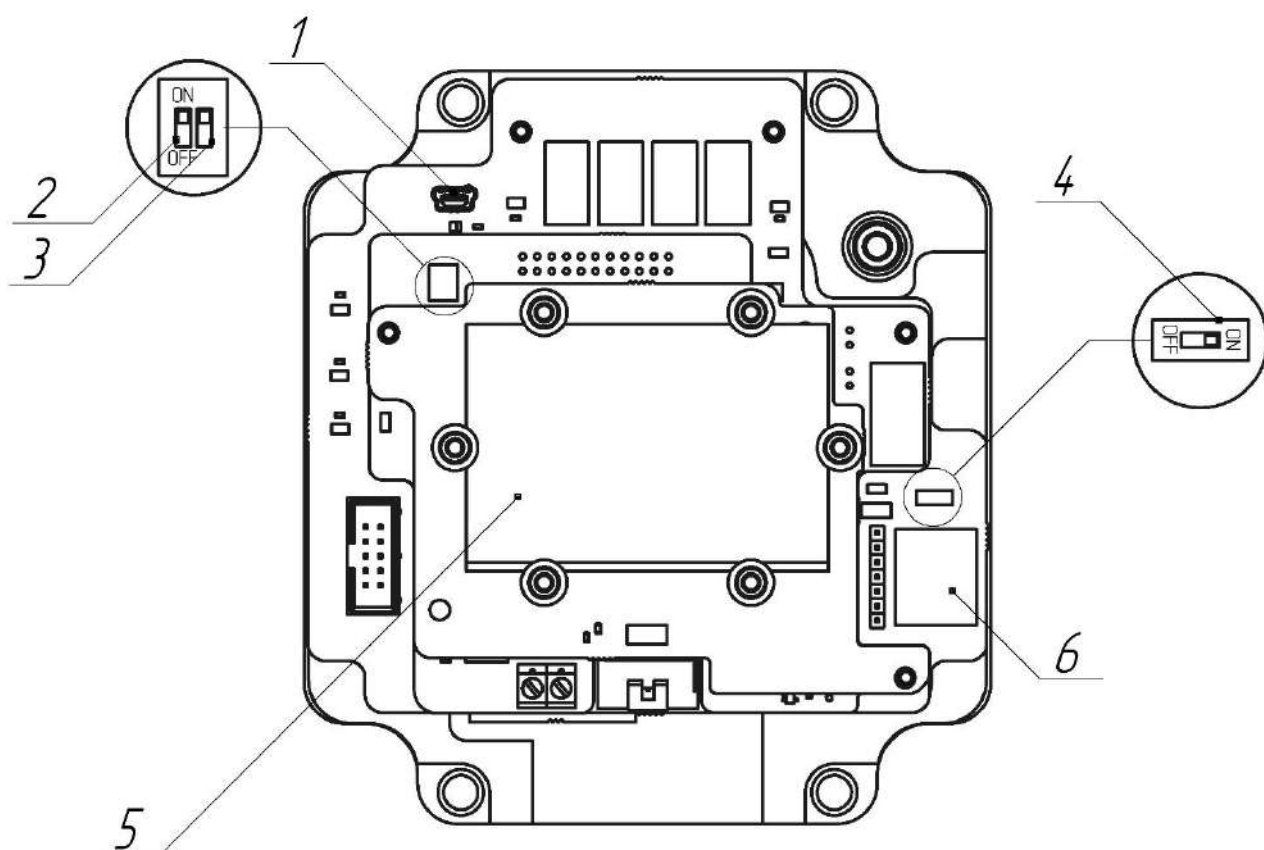
Рис.5.11 Расположение переключателей уровнемера со снятой крышкой электронного блока (четырёхпроводная схема подключения).

При снятой крышке внутри корпуса уровнемера пользователю становятся доступны dip-переключатели, позволяющие выбрать тип используемого интерфейса для работы с прибором, переключатель резервной программы (при переводе в это положение данного переключателя при следующем включении в уровнемере будет загружена заводская настройка) и разъем карты памяти, необходимый для сбора отладочной информации.

¹ Используется только для спецмодификации.



5.12 Отсек электроники уровнемера с двухпроводной схемой подключения.



| | |
|---|--|
| 1 | Разъем mini USB |
| 2 | Переключатель «ON – заводские настройки» |
| 3 | Переключатель «ON – загружается дополнительная программа коммуникационного процессора, иначе – загружается основная программа» |
| 4 | Переключатель «ON – загружается дополнительная программа вычислительного процессора, иначе – загружается основная программа» |
| 5 | Индикатор |
| 6 | Разъем карты памяти microSD |

Рис.5.12 Расположение переключателей уровнемера со снятой крышкой электронного блока (двухпроводная схема подключения).

При снятой крышке внутри корпуса уровнемера пользователю становятся доступны dip-переключатели, позволяющие выбирать резервные программы (при переводе в это положение при следующем включении в уровнемере будет загружена заводская настройка) и разъем карты памяти – подробнее – п. 5.14.

5.13 Индикатор.

Показания индикатора, отображающего расстояние до измеряемого продукта доступны через стекло индикатора в крышке корпуса, и не требуют ее снятия.

Первая строчка индикатора может содержать на выбор:

Уровень (в метрах), расстояние (в метрах), процент от диапазона аналогового выхода.

При помощи программы «конфигуратор» на вкладке «дисплей» можно выбрать один из трех вариантов и установить количество знаков до и после запятой.

Вторая строчка индикатора содержит последовательно меняющиеся сообщения о работе прибора. Выводится информация о статусе работы прибора, замкнутых каналах реле, напряжении питания при его значении ниже допустимого, температуре при ее превышении максимально-допустимого значения, неисправности измерителя – надпись “FAULT”, и соответствующие сообщения при наличии обмена по интерфейсам Bluetooth, RS485, HART. Пример:



5.14 Разъем карты памяти microSD.

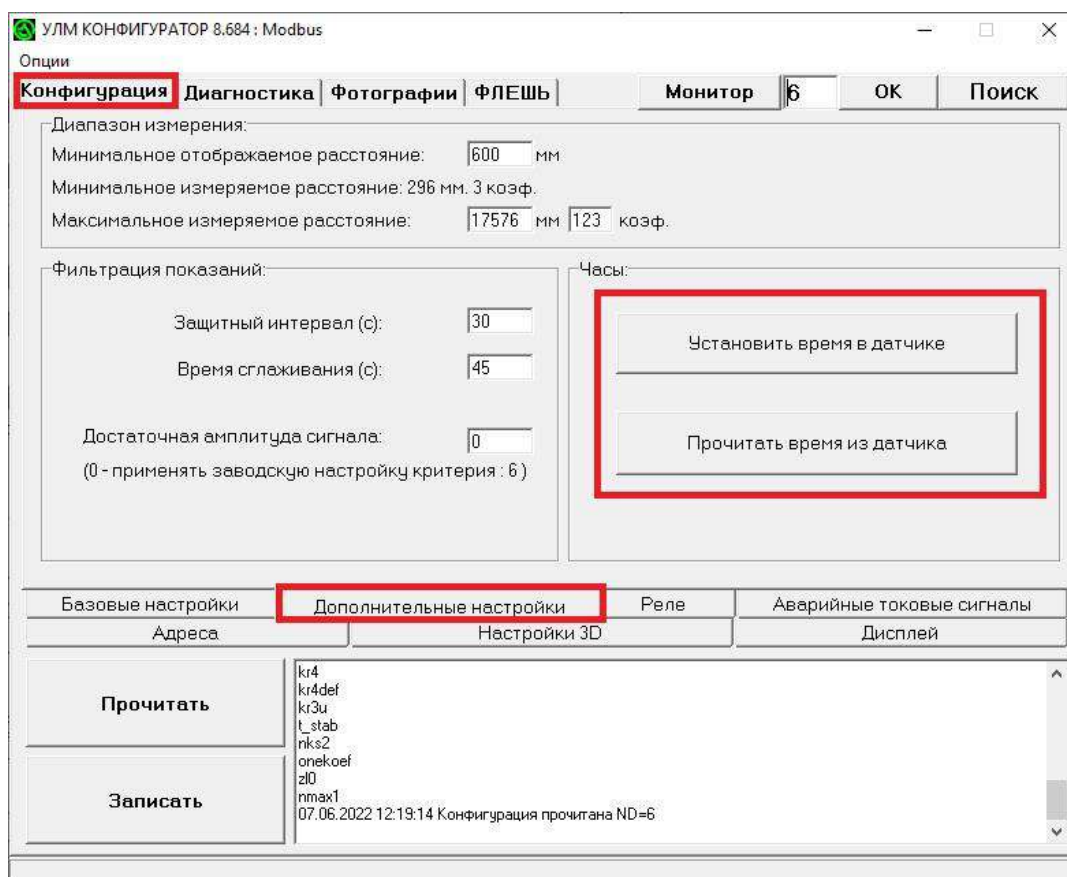
В уровнемерах ULMRADAR с двухпроводной схемой подключения карта памяти microSD применяется для установки прошивки в уровнемер, при этом необходима подача питания посредством разъема mini USB (Рис. 5.12, п.1).

В уровнемерах ULMRADAR с четырехпроводной схемой подключения имеется возможность сохранения отладочной информации и показаний на флеш карту microSD устанавливаемую в разъем внутри датчика. Архив сохраняется за последние 1-2 месяца. Записи в архиве в себе содержат метки времени, которые берутся из встроенных в датчике часов реального времени. Таким образом можно посмотреть историю работы датчика и быстро отладить работу прибора, не тратя дополнительного времени на сбор информации о поведении прибора. Эта информация используется при наладке редко проявляющихся проблем в работе прибора.



Желательно использовать карты памяти 16-32 Gb. Карты большего размера необходимо предварительно отформатировать в FAT32 при помощи утилиты “HP USB Disk Storage Format Tool” или любым другим способом.

Желательно часы реального времени предварительно установить при помощи программы «конфигуратор» на вкладке «дополнительные настройки». Часы реального времени могут сохранять правильные показания в течении недели после отключения питания.



При отладке необходимо отключить питание от уровнемера, извлечь SD карту, перенести данные с нее на компьютер и переслать в отдел технической поддержки желательно используя файл-обменник. Затем старые данные с SD карты можно удалить и установить карту обратно в датчик также при выключенном питании. При включенном режиме записи на SD карту периодически на индикатор выводится сообщение “SD “, в случае проблемы с SD Картой выводится надпись SD ERR.



6 НАЧАЛЬНАЯ НАСТРОЙКА И ВВОД В ЭКСПЛУАТАЦИЮ

!ВНИМАНИЕ

К эксплуатации уровнемера могут допускаться лица, имеющие квалификацию не ниже III группы квалификации персонала, обслуживающего электроустановки, изучившие настоящую инструкцию по эксплуатации и прошедшие соответствующий инструктаж по технике безопасности.

В процессе эксплуатации обслуживающий персонал должен особенно следить за состоянием средств, обеспечивающих взрывозащищенность уровнемера, открывать крышку взрывозащищенной оболочки может только лицо, несущее ответственность за обслуживание.

Уровнемер не является источником опасности для обслуживающего персонала и окружающей среды.

Вскрывать уровнемер, производить монтажные и демонтажные работы с уровнемером, находящимся под напряжением, категорически запрещается.

Настройка прибора перед вводом в эксплуатацию может выполняться следующим образом:

при помощи ПК с использованием интерфейса RS-485 (протокол обмена Modbus RTU, подробное описание протокола см. «Протокол обмена уровнемеров ULM») и конфигурационной утилиты ulmcfg;

при помощи ПК с использованием интерфейса HART;

6.1.1 Подключение к ПК по интерфейсу RS-485.

Цифровой интерфейс предоставляет пользователю доступ к показаниям уровнемера и даёт возможность настраивать и диагностировать уровнемер. Цифровой интерфейс уровнемера реализован в виде двухпроводной, последовательной линии RS-485. Протокол обмена данными ModbusRTU. Описание протокола см. «Протокол обмена уровнемеров ULMRADAR». Преимущества использования RS-485 состоят в простоте построения информационной сети; в возможности передавать по одной линии показания десятков уровнемеров, без потери точности, на расстояние до нескольких километров; в возможности конфигурировать уровнемер с рабочего места, или интегрировать его в систему промышленной автоматики под управлением ПЛК (программируемого логического контроллера, PLC). Программные продукты АО «ЛИМАКО», которые могут быть использованы при данном типе подключения совместно с уровнемерами серии ULMRADAR:

- программа для настройки Ulmcfg;
- «LimacoOPCServer» и OPC клиент – «ReservoirViewer».



Для подключения уровнемера к линии RS-485 на его клеммной колодке выведены клеммы «А» и «В». Каждый уровнемер имеет уникальный Modbus адрес. Адрес определяется внутренней программой уровнемера.

!ВНИМАНИЕ

Для изменения Modbus-адреса уровнемеров серии ULMRADAR необходимо использовать ПО «Конфигуратор», выбрав вкладку



«Подключение», далее

Параметры подключения:

| | | |
|---|--------------------------------|-----------|
| Modbus адрес (1..253) для датчиков без DIP переключателя: | <input type="text"/> | Назначить |
| HART адрес (0..63): | <input type="text" value="0"/> | Назначить |
| Пароль для подключения по Bluetooth (1..9999, 0 - без пароля): Можно менять пароль только при подключении по Bluetooth | <input type="text" value="0"/> | Назначить |

в параметрах вписать необходимый Modbus адрес. Подробнее см. документ «ПО Конфигуратор. Руководство пользователя»



Для подключения уровнемера к компьютеру по цифровому интерфейсу используют преобразователь USB/RS-485. Клемма «А» прибора подключается к клемме «+», клемма «В» - к «-» преобразователя.

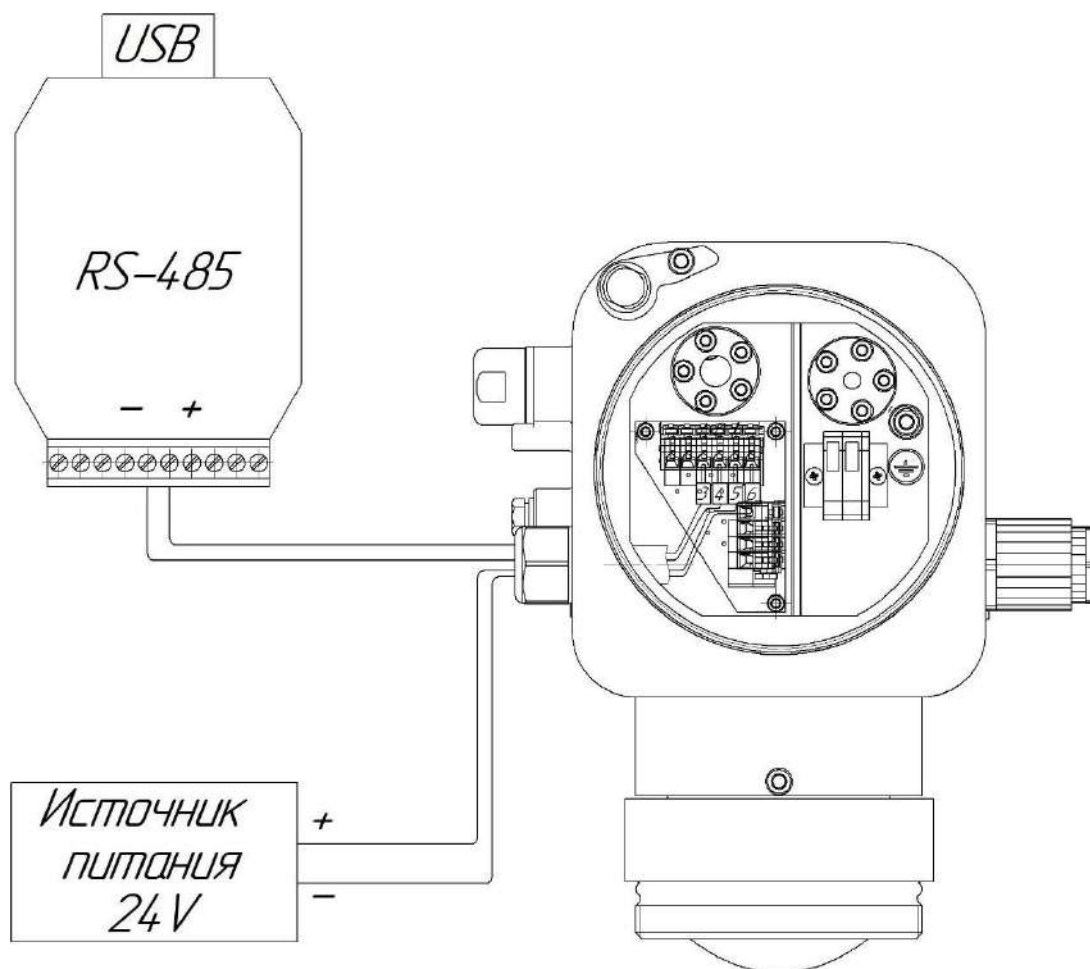


Рис. 6.1.1 Подключение к уровнемерам ULMRADAR. Четырехпроводное исполнение.

Необходимо применять преобразователи с автоматическим определением направления передачи. Стандартных устройств данного типа представлено множество, из наиболее широко распространенных: MOXA серии 1100 (uPort-1150i, uPort-1130), ADAM-4561, ICPDAS серии I-7561. В некоторых преобразователях требуется перед началом работы установить параметры обмена данными. В этом случае необходимо установить: скорость передачи - 9600 бит в секунду, чётность – Even, количество битов данных – 8, количество стоп-битов - 1 или 2.



!ВНИМАНИЕ

При использовании преобразователя MOXA uPort-1150i, после подключения преобразователя интерфейса к USB, при необходимости, установите драйвер устройства. Далее необходимо сконфигурировать преобразователь под интерфейс RS-485. Для этого правой кнопкой щёлкните по ярлыку «Мой компьютер», в контекстном меню выберете «Свойства». В открывшемся окне «Свойства системы», на вкладке «Оборудование», нажмите кнопку «Диспетчер устройств» (порядок действий для Windows 7). В списке оборудования, раскройте раздел «Многопортовые последовательные адаптеры». Найдите пункт UPORT 1150i соответствующий подключенному устройству, двойным щелчком откройте окно «Конфигурация портов», выберете «Свойства порта» и в пункте «Интерфейс» установите «RS-485 2W», и убедитесь, что устройство работает нормально.

Следует обратить внимание, что в данном преобразователе клемма «А» обозначена как Data-, а клемма «В» обозначена как Data+.

Информационная линия RS485 проводится кабелем типа «витая пара» с волновым сопротивлением 120 Ом. Внешняя изоляция кабеля должна обеспечить достаточную механическую и электрическую прочность для технологических и климатических условий заказчика. Общая длина линии может достигать нескольких километров.

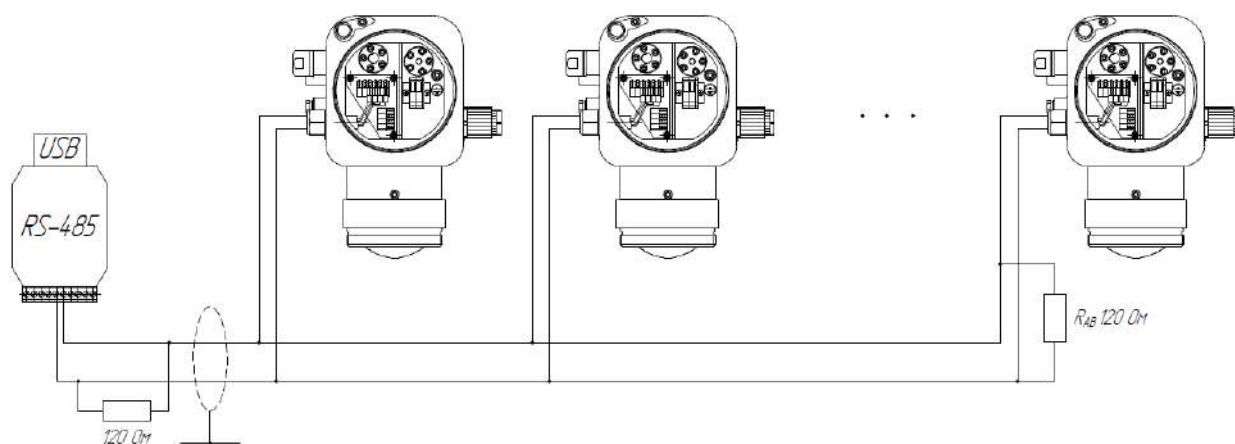


Рис. 6.1.2 Классический способ прокладки линии RS-485. Четырехпроводное исполнение.



Схема классического способа прокладки линии, соответствующая общим требованиям стандарта RS-485, рассчитанного на высокоскоростную передачу данных в условиях промышленных помех изображена на рис. 6.1.2. При большой протяженности линии рекомендуется на концах линии между проводами «А» и «В» устанавливать согласующие резисторы 120 Ом. Необходимо учитывать, что в некоторых преобразователях интерфейса данный резистор также установлен внутри. При протяженности линии более 800 м или количестве устройств на линии более 32 штук рекомендуется использовать стандартные репитеры для RS-485, например ADAM-4510.

!ВНИМАНИЕ

К информационной линии уровнемера не следует подключать устройства с протоколом обмена данными отличным от ModbusRTU.

На одной информационной линии не должно быть уровнемеров с одинаковыми Modbus адресами.

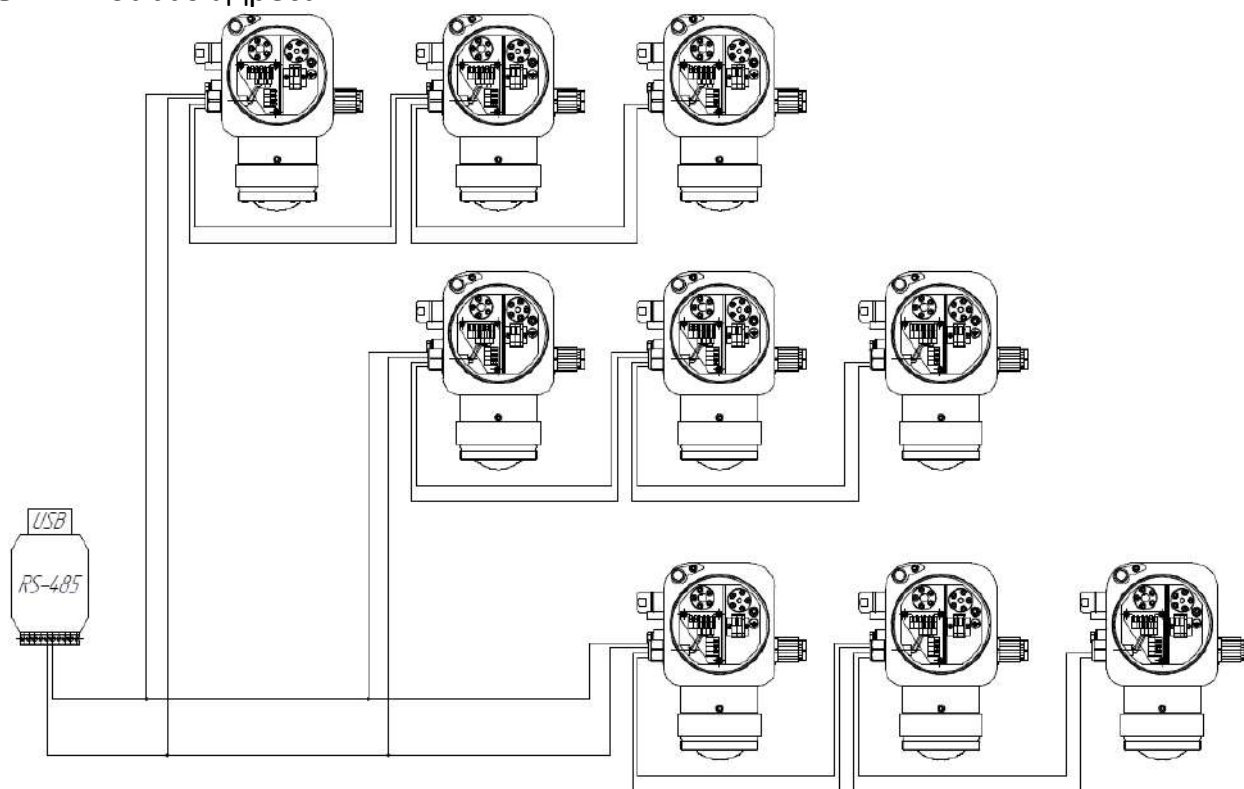


Рис. 6.1.3 Способ прокладки линии RS-485 «звезда». Четырехпроводное исполнение.

Скорость передачи 9600 бит/с, используемая в уровнемере, позволяет обеспечить хорошую помехозащищенность линии связи и применять различные варианты прокладки кабелей, в том числе и способ, называемый “звезда” рис. 6.1.3. Пользователь выбирает подходящий ему вариант из соображений



удобства прокладки кабелей и минимизации их длины. При построении линии такого типа обычно установка согласующих резисторов не требуется.

На протяженных и разветвленных линиях могут возникать немногочисленные ошибки связи. Эти ошибки связи не приводят к получению недостоверных данных об уровне, т.к. протокол обмена Modbus используемый в уровнемере содержит расчет контрольных сумм, позволяющий определить недостоверность показаний. Такие данные будут игнорироваться.

6.1.2 Подключение по HART.

В уровнемерах серии ULMRADAR реализован протокол HART 7.0, сертифицированный компанией FieldComm Group. Необходимо придерживаться рекомендаций, указанных в п. 5.5 настоящего руководства.

Для конфигурирования уровнемеров ULMRADAR в четырехпроводном исполнении требуется:

- HART коммуникатор, имеющий необходимые обновления;
- ПК с HART модемом, а также ПО «Конфигуратор».

Получение показаний можно вывести на блок контроля (например PLC) с поддержкой HART, либо на ПК со стандартным программным обеспечением с поддержкой HART.

Для конфигурирования уровнемеров ULMRADAR в двухпроводном исполнении необходим:

- ПК с HART модемом, а также ПО «Конфигуратор».

Для получения показаний необходимо использовать ПК с HART модемом, а также специализированное ПО – дополнительная информация предоставляется по запросу.

Для изменения HART-адреса уровнемеров серии ULMRADAR необходимо использовать ПО «Конфигуратор», выбрав вкладку «Подключение», далее в параметрах назначить необходимый HART адрес. Подробнее см. документ «ПО Конфигуратор. Руководство пользователя»



6.2 Настройка основных параметров уровнемера посредством ПК по RS-485.

Для настройки уровнемеров применяется программа «КОНФИГУРАТОР» (ULMCFG). Необходим IBM совместимый компьютер либо ноутбук, имеющий 4 Гб ОЗУ, 240 Гб HDD либо SSD, поддерживающий разрешение экрана 1024x768, порт COM или USB, ОС Windows 7 или выше.

Программа позволяет:

- выводить данные об уровне, расстоянии и объеме измеряемого продукта;
- диагностировать работу уровнемера;
- загружать в уровнемер конфигурацию из файла;
- записывать на диск и просматривать отладочную информацию (фотографии сигналов);
- обновлять программу уровнемера;
- получить доступ к регистрам уровнемера.

Программа не требует инсталляции, просто скопируйте файл ULMCFG.EXE в предварительно созданную папку на жёстком диске.

Подробное описание программы приведено в документе «Конфигуратор. Руководство пользователя». Ниже представлены моменты, необходимые для начальной настройки прибора.

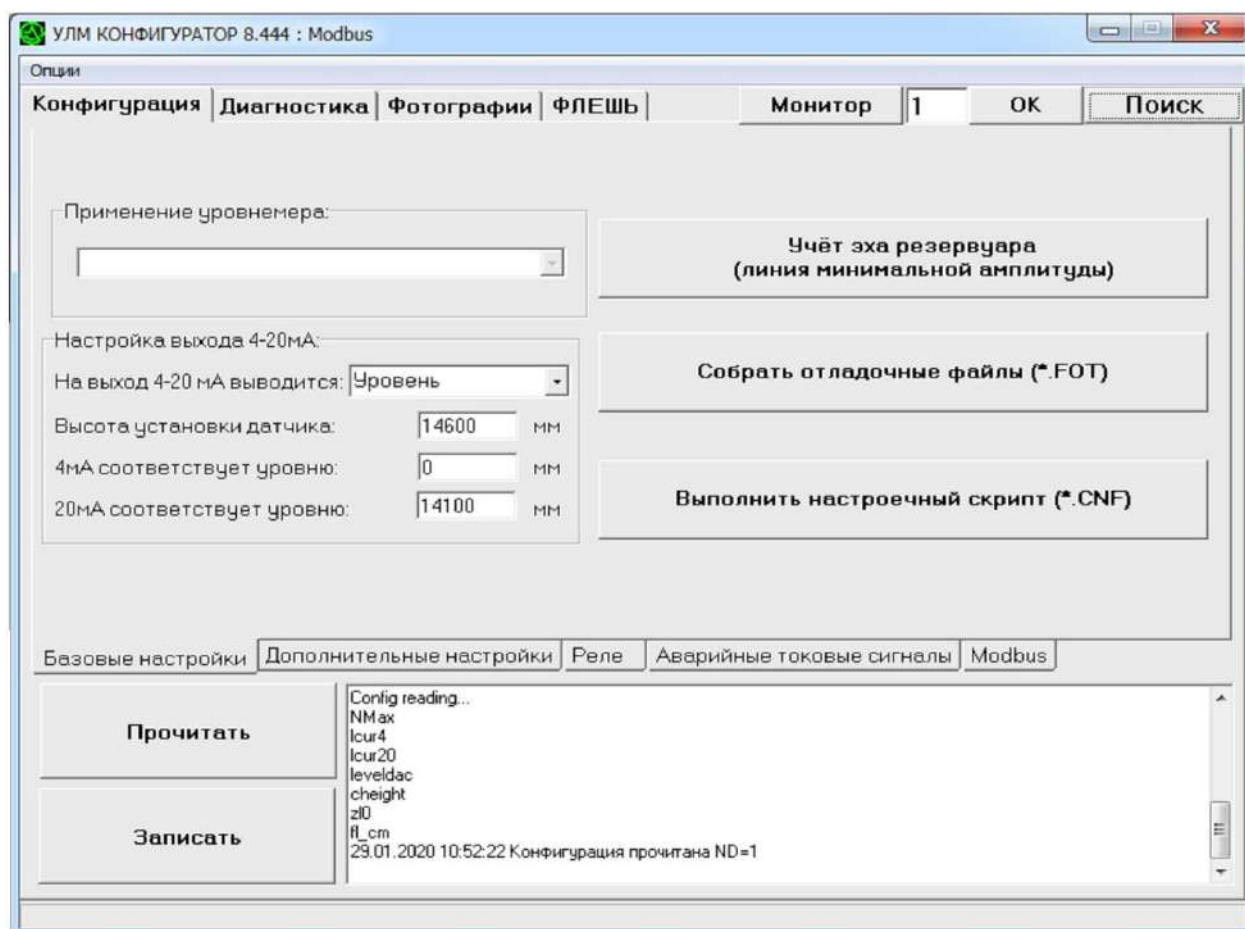


Рис. 6.2.1 Главное окно программы Конфигуратор

Вверху окна слева расположены следующие вкладки:

«Конфигурация» - Содержит основные установочные настройки датчика.

«Диагностика» - Отображает информацию о работе прибора в реальном времени.

«Фотографии» - Позволяет получать от прибора записи сигналов и сохранять их в виде FOT файлов (фотографий).

«Флешь» - Работает с флеш памятью прибора, позволяет сохранять настройки и перешивать программу датчика.

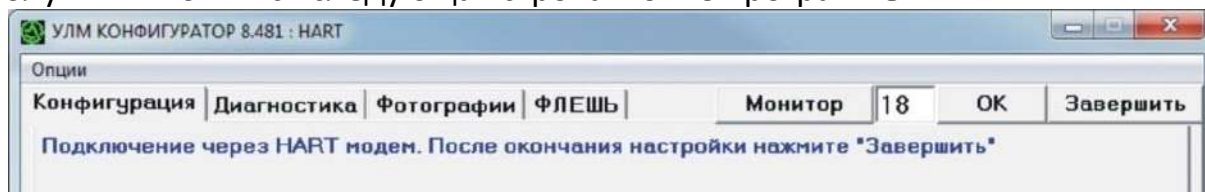
Кнопка «Монитор» запускает монитор реального времени.

Справа находится поле для ввода номера уровнемера и кнопка «ОК» для подключения. Кнопка «Поиск» запускает опрос сети уровнемеров.

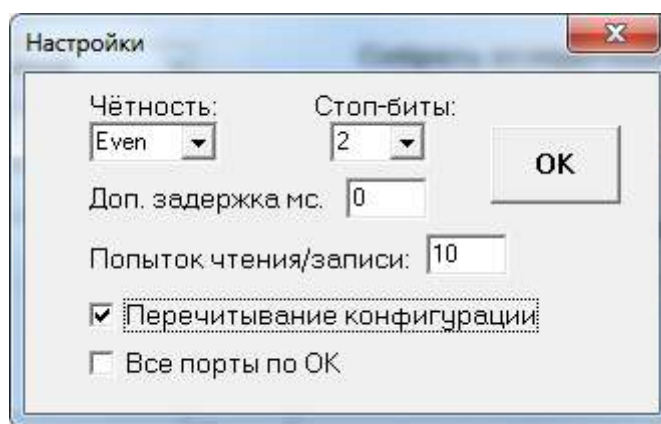
Остальное содержимое окна меняется в зависимости от выбранной вкладки, пример на рис. 6.2.1., для вкладки «Конфигурация», внизу слева расположены кнопки «Прочитать», «Записать для управления конфигурацией»; справа – окно сообщений (многострочное текстовое поле) в котором протоколируется работа программы и выводится отчёт о выполняемых действиях.

Главное меню имеет пункт «Опции» в состав которого входят:

- [Опции]>[COM порт] – позволяет пользователю выбрать порт к которому подключена сеть датчиков. По умолчанию выбран пункт AUTO для автоматического перебора COM портов.
- [Опции]>[Протокол связи] – позволяет пользователю выбрать используемый коммуникационный протокол в зависимости от аппаратной конфигурации уровнемера (Modbus или HART). При подключении уровнемера по протоколу HART появится следующая строка в окне программы:



- [Опции]>[Настройки порта] – позволяет настраивать структуру данных выбранного протокола связи (дополнительные задержки, стоп-биты, четность и количество попыток чтения/записи).



При использовании сетевых преобразователей RS-485, а также различных удлинителей RS-485, часто в линии возникает большая дополнительная временная задержка между отправлением запроса и получением результата. Чтобы программа конфигуратор не регистрировала ошибку в этом случае и дожидалась ответа, можно установить дополнительную задержку в мс.

- [Опции]>[Сохранить настройки] – сохраняет в файл ulm.cfg рабочие настройки программы: пути записи и просмотра фотографий и опции просмотра. При запуске программа настраивается по этому файлу, а если его нет, применяются настройки по умолчанию.

Порядок подключения уровнемера:

Чтобы подключиться к уровнемеру, достаточно ввести его ModBus (HART) номер и нажать кнопку «ОК».

Можно нажать кнопку «Поиск» (быстрая клавиша «Q»). На экране появится окно, изображённое на рис.6.2.2. Программа автоматически начнёт опрашивать уровнемеры, и добавлять найденные в список. После опроса всех ModBus номеров (если не стоит флажок «Непрерывный опрос») поиск прекращается.



Кнопка «Поиск/Стоп» запускает и останавливает опрос сети уровнемеров. Чтобы подключиться к одному из найденных приборов для дальнейшей работы, выберите его в списке и нажмите клавишу «ENTER» или кнопку - «ОК». Кнопка «Отмена» служит для закрытия окна поиска без подключения датчика.

В поле напротив надписи «Искать до ModBus№:» содержится число от 1 до 255, указывающее до какого адреса включительно опрашивать адреса.

В поле «Попытки подключения» указывается количество попыток обращения к уровнемеру во время опроса (по умолчанию «1»). Если в ходе опроса ответили не все приборы, подключенные к сети, возможно это связано с помехами или ненадлежащим качеством участка информационной линии. В таком случае увеличьте количество попыток подключения до 2-10 и повторите поиск. Чем больше попыток подключения, тем медленнее идёт опрос.

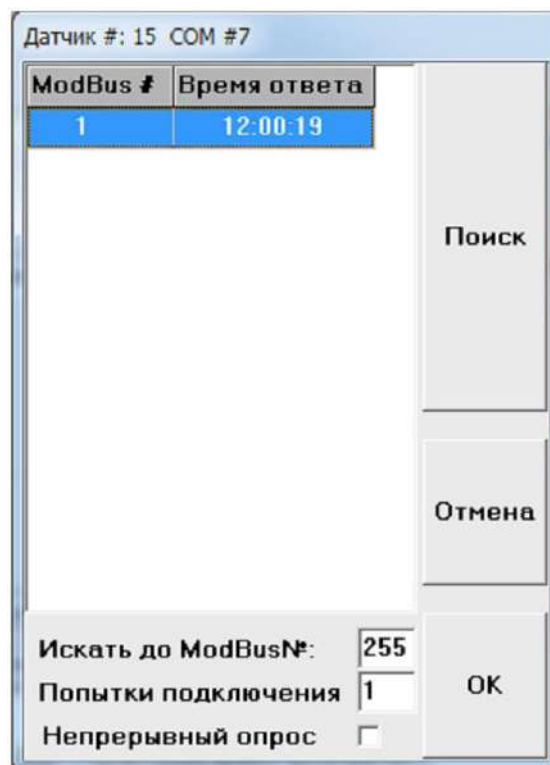


Рис.6.2.2. Пример подключения к уровнемеру с адресом 1

Параметры уровнемера перед поставкой конфигурируются на основе данных, указанных заказчиком в опросном листе при заказе уровнемера (размещен на сайте www.limaco.ru). Настройки хранятся в энергонезависимой памяти прибора. При первичной настройке их необходимо проверить и при необходимости изменить.

Вкладка «**Диапазон измерения**» представлена на следующем рисунке и содержит следующие параметры:

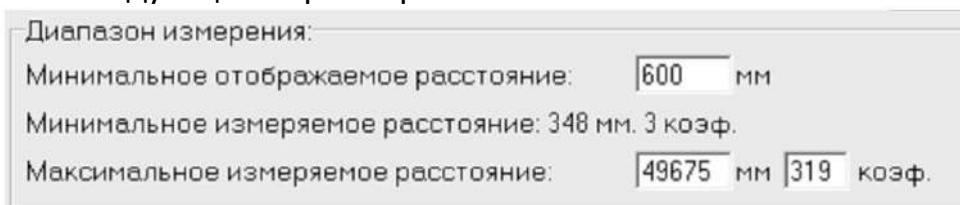


Рис. 6.2.3 Настройка диапазона измерения



«**Минимальное отображаемое расстояние**» – прибор не выдаёт показания ниже этого значения. Устанавливается в области стабильных измерений. По умолчанию ставится на границе мёртвой зоны (600 мм), что оптимально для большинства применений. При необходимости измерения меньших расстояний, по согласованию с АО «ЛИМАКО», этот параметр можно уменьшить. Главное, чтобы его значение оставалось в области стабильных измерений.

После ввода значения нажмите «Enter», в соответствии с введённым значением будет рассчитано «**минимальное измеряемое расстояние**» (следующая строка на панели)–это левая (ближняя) граница зоны поиска отражённого сигнала («**коэф.**» – номер спектрального коэффициента, начиная с которого датчик определяет полезный сигнал).

«**Максимальное отображаемое расстояние**» - верхняя граница диапазона работы прибора. Обычно выбирается равным высоте установки датчика. Позволяет устранить влияние, появляющегося в некоторых случаях, сигнала от дна резервуара. После ввода значения нажмите «Enter», будет рассчитана правая граница зоны нечувствительности («**коэф.**» – номер спектрального коэффициента, до которого (включительно) датчик будет искать и анализировать сигнал). После расчёта спектрального коэффициента в поле появится окончательное значение максимального отображаемого расстояния в миллиметрах.

«Настройки токового выхода 4-20мА» - конфигурирует выход 4-20мА уровнемера

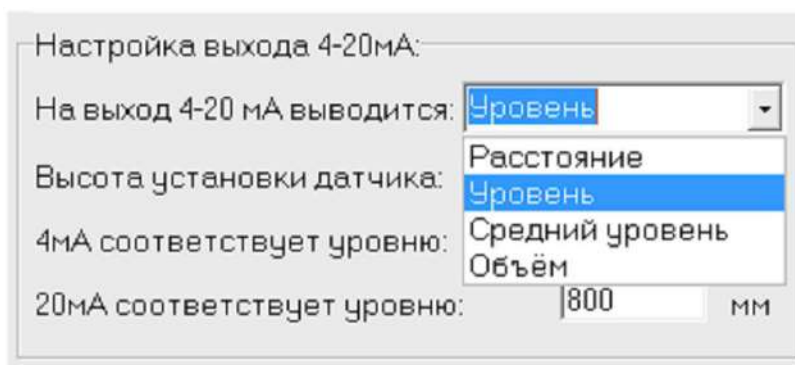


Рис. 6.2.4 Настройка выхода 4-20 мА

1) В списке «**На выход 4-20 мА выводится**» выберите, чему должен соответствовать токовый сигнал: уровню или расстоянию (см. рис.3.4.2), или объёму (вкладка «средний уровень» применима только для пятилучевых уровнемеров).

2) В поле «**Высота установки датчика**» укажите в миллиметрах расстояние (H) от установочного фланца датчика до дна резервуара. Значение H используется для вычисления уровня заполнения резервуара.



3) Ток **4 мА соответствует уровню** (расстоянию), мм. Задает соответствие минимального тока 4 мА и уровня продукта в резервуаре (расстояния до продукта).

4) Ток **20 мА соответствует уровню** (расстоянию), мм. Задает соответствие максимального тока 20 мА и уровня продукта в резервуаре (расстояния до продукта).

При заполнении полей учитывайте, что значение уровня (расстояния), соответствующее току 20 мА должно быть больше значения уровня (расстояния), соответствующего току 4 мА;

Для наглядной проверки конфигурации токового выхода и демонстрации зависимости изменения выходного тока от уровня (расстояния) используйте режим эмуляции отражённого сигнала, он включается кнопкой «ЭМУЛ.» на вкладке «Диагностика».

«На выход 4-20 мА выводится» выберите, чему должен соответствовать токовый сигнал, уровню продукта в резервуаре или расстоянию до продукта (см. рис. 3.4.2).

«Высота установки датчика» укажите в миллиметрах расстояние (Н) от установочного фланца уровнемера до дна резервуара. Значение Н используется для вычисления уровня заполнения резервуара (см. рис. 3.4.2).

Ток **«4 мА соответствует уровню (расстоянию)»**, мм. Задает соответствие минимального тока 4 мА и уровня продукта в резервуаре (расстояния до продукта).

Ток **«20 мА соответствует уровню (расстоянию)»**, мм. Задает соответствие максимального тока 20 мА и уровня продукта в резервуаре (расстояния до продукта).

Панель «Фильтрация показаний» приведена на следующем рисунке:

Фильтрация показаний:

| | |
|--------------------------------|---------------------------------|
| Защитный интервал (с): | <input type="text" value="60"/> |
| Время сглаживания (с): | <input type="text" value="15"/> |
| Достаточная амплитуда сигнала: | <input type="text" value="0"/> |

(0 - применять заводскую настройку критерия : 1)

«Защитный интервал» - При нахождении в «установившемся режиме» уровнемер при резком и значительном изменении расстояния до отражающей поверхности выдаст соответственно изменившееся значение расстояния не ранее чем через указанное время. Нежелание прибора мгновенно реагировать на изменение расстояния в установившемся режиме не должно вас смущать,



так как в реальном резервуаре уровень продукта не меняется скачкообразно. Такое поведение – следствие работы алгоритма помехоподавления. Нестабильная, подвижная поверхность возникает, например, при кипении, перемешивании, загрузке, отгрузке продукта. Сигнал от такой поверхности в какие-то периоды измерения может оказаться слабым и показания могут «прыгать» если установить маленькое значение данного интервала времени.

После включения датчик находится в режиме поиска стабильного сигнала - «неустановившийся режим». Для перехода в «установившийся режим» необходимо чтобы в течении некоторого времени уровнемер получал стабильный отражённый сигнал. Пока датчик не сможет найти устойчивый сигнал, он не войдёт в установившийся режим.

В неустановившемся режиме в случае нестабильной поверхности разброс показаний может быть большим, также возможны резкие скачки показаний.

После перехода в установившийся режим, разброс показаний уменьшается.

«Время сглаживания» - этот параметр задается исходя из максимальной скорости изменения продукта на данном применении и стабильности поверхности. Фактически он определяет степень сглаживания показаний. Чем больше значение данного параметра, тем стабильнее будут показания. С другой стороны, чем меньше значение данного параметра, тем меньше время переходного процесса после начала или остановки отгрузки/загрузки. За исключением данного времени в процессе отгрузки или загрузки уровнемер отслеживает реальное изменение продукта в резервуаре с минимальной задержкой, независимо от данной настройки. Этот параметр определяет время переходного процесса после начала отгрузки/загрузки.

Подробное описание способов изменения других параметров дано в описании программы «Конфигуратор – руководство пользователя».

6.3 Токовый выход 4-20мА. Настройка аварийных сигналов.

Уровеньмер имеет активный токовый выход 4-20мА для подключения стандартных приёмников.

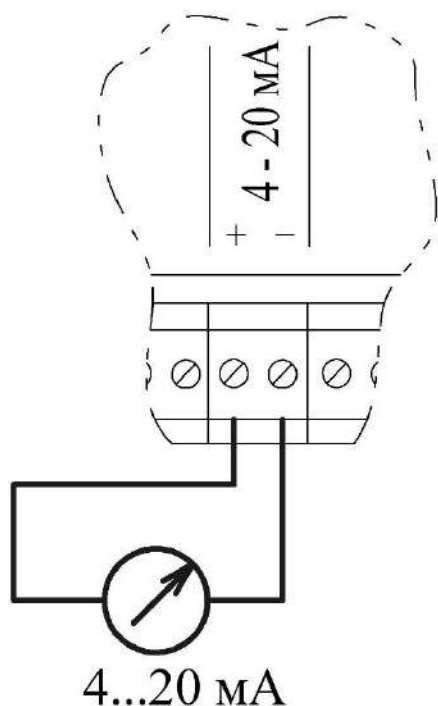


Рис.6.3.1 Схема включения токового выхода 4-20мА

В зависимости от конфигурации на него могут выводиться показания уровня продукта в резервуаре, расстояния до поверхности продукта, или аварийные токовые сигналы 3мА, 4мА или 21мА.

Пример окна настройки аварийных сигналов приведён на рис.6.3.2. В правой части панели список контролируемых параметров, перед каждым параметром стоит номер его бита в статусном регистре. Более подробная информация о статусном регистре приведена в разделе 7.

В левой части окна расположены 4 столбца по 16 флажковых переключателей, образующие маски для формирования статусного регистра и аварийных токовых сигналов. Установка флажка взводит в единицу соответствующий бит маски – помеченный параметр будет учтён, снятие флажка обнуляет (маскирует) бит. Замаскированные параметры не используются в формировании статуса измерения или аварийного токового сигнала.

ВНИМАНИЕ

Токовые сигналы имеют приоритет показаний аварийных сигналов: 21мА, 3мА, 4мА. При появлении любого аварийного сигнала, показания уровня (расстояния) на токовый выход не выводятся. Это надо учитывать при настройке токовых сигналов.

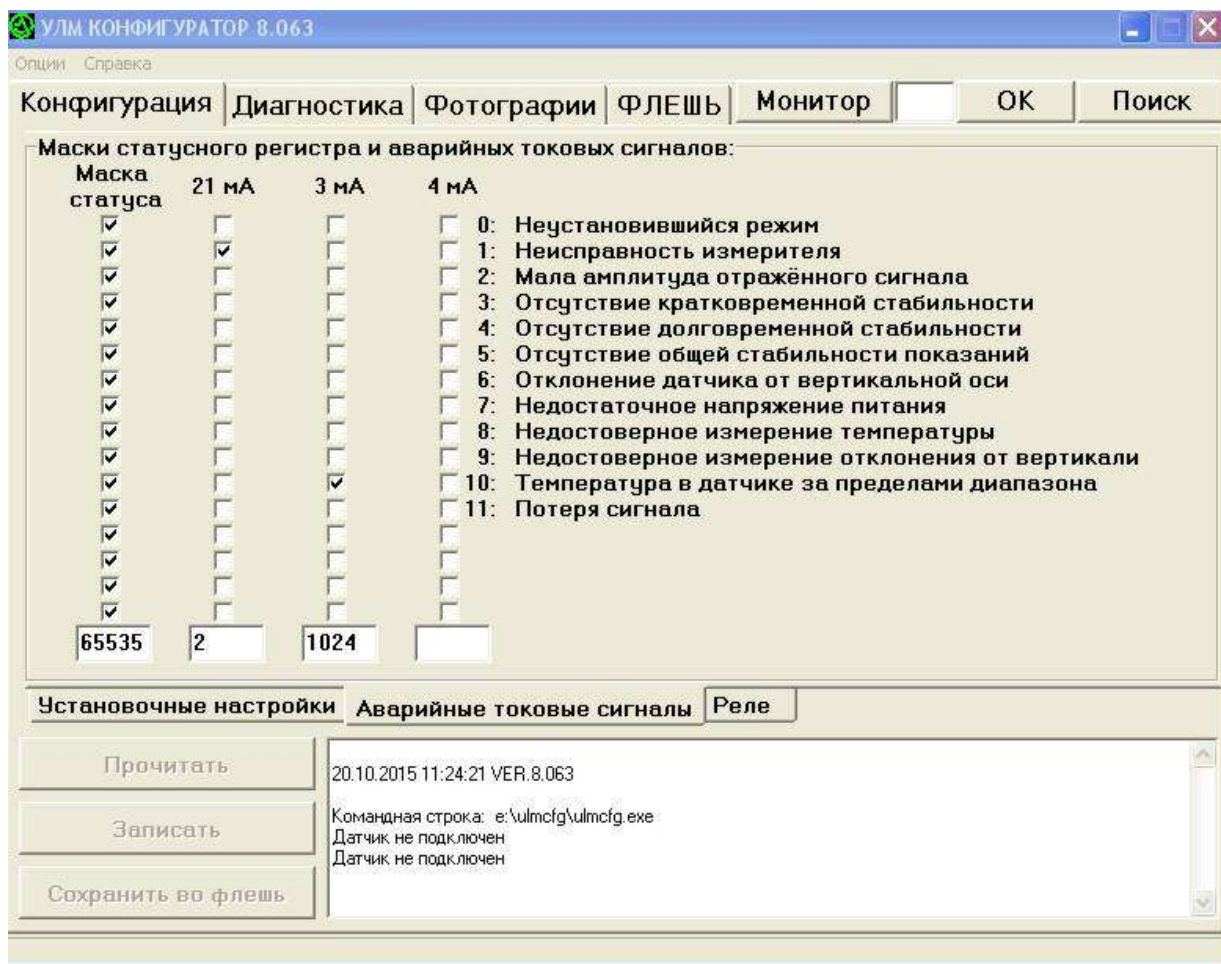


Рис. 6.3.2 Настройка аварийных токовых сигналов

Для примера на рис. 6.3.2 указано, что на токовом выходе выводится:

- 21мА при внутренней диагностике измерительной части;
- 3 мА при превышении температуры внутри уровнемера.

6.4 Обеспечение взрывозащищенности при эксплуатации.

При эксплуатации уровнемера необходимо руководствоваться гл.3.4 "Электроустановки во взрывоопасных зонах" ПЭЭП и настоящим техническим описанием и инструкцией по эксплуатации. Эксплуатация уровнемера должна осуществляться таким образом, чтобы соблюдались все требования и параметры взрывозащищенности прибора.

В процессе эксплуатации необходимо следить за состоянием средств, обеспечивающих взрывозащищенность уровнемера и подвергать его систематическому внешнему осмотру и ревизии.

При осмотре обращать внимание на:

- наличие маркировки взрывозащиты;
- надежность присоединения кабеля;
- прочность крепления уровнемера и внешних элементов конструкции;



- отсутствие наслоений пыли и грязи на уровнемере;
- отсутствие вмятин, видимых механических повреждений на корпусе уровнемера.

Эксплуатация уровнемера с поврежденными элементами и другими неисправностями категорически воспрещается.

Во время профилактических осмотров не реже одного раза в год должны выполняться следующие операции:

- проверка целостности монтажа кабеля;
- проверка затяжки болтовых соединений крышки электронного блока уровнемера;
- проверка чистоты внешней поверхности линзы антенны (при необходимости аккуратно очистить, не нарушая и не деформируя профиль поверхности линзы);
- проверка и контроль (где это возможно) параметров взрывозащиты в соответствии с п.5.8.

При эксплуатации уровнемера, установленного на границе зоны класса 0 по ГОСТ IEC 60079-10-1-2013, класса 20 по ГОСТ IEC 60079-10-2-2013 не допускается подвергать уровнемер трению или ударам, способным вызвать искрообразование.

Ремонт уровнемера должен производиться в соответствии с РД 16407-89 "Электрооборудование взрывозащищенное. Ремонт".

Отложения пыли на корпусе уровнемера должны ограничиваться путем очистки поверхности. Уровень технического обслуживания уровнемеров должен соответствовать принятому на предприятии в целом, но не ниже уровня достаточный, согласно ГОСТ IEC 60079-10-2-2013.

Необходимо учитывать, что температура самовоспламенения слоя пыли на корпусе уровнемера не должна быть ниже максимальной температуры поверхности для электрооборудования класса Т6 по ГОСТ 31610.0-2019 (IEC 60079-0:2017).



6.5 Конфигурирование уровнемера через Bluetooth.

Уровнемеры серии ULMRADAR-4X оснащаются встроенным модулем беспроводного интерфейса bluetooth. С помощью мобильного устройства на базе операционной системы «Android» можно осуществить оперативную настройку прибора, произвести снятие информации и внести изменения в уже существующие производственные процессы.

С помощью ПО «ULM-Mobile» можно в непосредственной близости от уровнемера настроить параметры токового выхода, задать необходимый диапазон измерения и выбрать тип применения. Также в реальном времени выводятся основные диагностические параметры (уровень продукта, значение тока на линии 4-20 мА, режим следящей системы, температура внутри уровнемера и т.д.). При необходимости через ПО «ULM-Mobile» можно собрать отладочную информацию (если при конфигурировании уровнемера возникают затруднения), и с этими данными обратиться в техподдержку. На основе этих данных наши специалисты подготовят файлы конфигурации, которые можно будет установить в уровнемер посредством беспроводного интерфейса bluetooth с помощью ПО «ULM-Mobile».

Программное обеспечение для смартфонов и планшетов поставляется в комплекте с уровнемером. Более подробная инструкция по работе с программой описана в документе «ULM-Mobile Руководство пользователя».

Также данные действия можно выполнить при помощи ноутбука, оснащенного модулем беспроводного интерфейса bluetooth, используя программу «конфигуратор».



7 ИНФОРМАЦИЯ О РАБОТЕ ПРИБОРА

Контроль параметров уровнемера производится с помощью собственных тестовых программ уровнемеров ULMRADAR. Регулирования и настройки после проведения монтажных работ и в процессе дальнейшей эксплуатации уровнемер не требует.

7.1 Диагностика прибора.

Программное обеспечение «Конфигуратор» на вкладке «Диагностика» рис.7.1 содержит в себе основную информацию о работе уровнемера. Визуально она разделена на семь панелей, в которых отображаются показатели работы прибора. Большинство строк выводится чёрным шрифтом; красным выводятся показатели, выходящие за допустимые критерии или рекомендованные состояния; серым выводятся строки, заполнить которые нечем, т.к. данная модификация уровнемера аппаратно или программно не позволяет контролировать соответствующий параметр.

УЛМ КОНФИГУРАТОР 8.444 : Modbus

Опции

Конфигурация | **Диагностика** | Фотографии | ФЛЕШЬ | Монитор | 81 | ОК | Поиск

Датчик:
Заводской номер 501 ModBus #81
Прошивка : 01.329.4

Информация о работе прибора:

| | | | |
|------------------------------|----------------|---------------|----|
| Тестирование измерителя: | 0 | Макс.:10 | OK |
| Напряжение питания: | 24,2 В | Мин.: 19,5 В | OK |
| Отклонение от вертикали X: | -10,2 | +/- 1.0 град. | |
| Отклонение от вертикали Y: | -1,5 | | |
| Температура датчика: | 31,7 | [-50,0 +60,0] | OK |
| Амплитуда полезного сигнала: | 98 | Мин.:1 | OK |
| Режим: | Установившийся | | |
| Частота кварца: | 50000,1 кГц | | |

Показания:
Уровень (H): 9763,1 мм
Расстояние (L): 2236,9 мм
Выходной ток (I): 20,000 мА.
Входной ток:
Замыкание реле: 1Г 2Г

Выход 4-20mA: 100,000%

20mA H=800
4mA H=0

Lmin=600 H0=12000
H= 9763,1
L= 2236,9
Lmax=49644

Статус:

| | | | |
|---------------------|---|----|---------------------|
| СТАТУС | : | 64 | [00000000 01000000] |
| Маска сигнала 21 мА | : | 0 | [00000000 00000000] |
| Маска сигнала 3 мА | : | 0 | [00000000 00000000] |
| Маска сигнала 4 мА | : | 0 | [00000000 00000000] |
| СТАТУС С МАСКОЙ | : | 64 | [00000000 01000000] |

Бит 0: Неустановившийся режим
Бит 1: Неисправность измерителя
Бит 2: Мала амплитуда отражённого сигнала
Бит 3: Отсутствие кратковременной стабильности показаний
Бит 4: Отсутствие долговременной стабильности показаний
Бит 5: Отсутствие общей стабильности показаний
Бит 6: Отклонение датчика от вертикальной оси
Бит 7: Недостаточное напряжение питания
Бит 8: Недостовренное измерение отклонения от вертикальной оси
Бит 9: Недостовренное измерение температуры
Бит 10: Температура в датчике за пределами диапазона
Бит 11: Потеря сигнала

Связь:
Обмены данными: 366
Ошибки связи: 0
Ошибки контрольной суммы: 0

Оборудование:
Контроль напряжения питания: Есть
Контроль температуры: Есть
Контроль углов наклона: Есть
Токовый вход 4-20 мА: Нет
Релейный выход: Нет

Рис. 7.1 Внешний вид вкладки «Диагностика»



1. На панель «Датчик» выводится заводской номер датчика, его адрес по Modbus, и номер прошивки (внутренней программы датчика).

2. Панель «Информация о работе прибора» показывает текущую амплитуду сигнала и справа, после слова «Мин.:» - амплитудный критерий («Доступная амплитуда сигнала» на вкладке «Конфигурация»). Если амплитуда меньше критерия, в статусном регистре взводится в единицу 2-й бит. Ниже «Тестирование измерителя» - показатель работоспособности системы измерения, справа – максимально допустимое значение, при превышении которого взводится в единицу 1-й бит статусного регистра. Если значение поля «Тестирование измерителя» превышает максимально допустимое, датчик нуждается в ремонте, обращайтесь к производителю. Ниже, «Стабильность показаний» - показатель общей (кратковременной и долговременной) стабильности. «Режим» - установившийся, если датчик нашёл устойчивый сигнал, иначе – не установившийся. Напряжение питания текущее и минимально допустимое в вольтах (7-й бит статуса). Температура внутри корпуса датчика в градусах Цельсия и допустимый температурный диапазон (10-й бит статуса). Отклонение датчика от вертикали в двух плоскостях в градусах и допустимое отклонение (6-й бит статуса). При превышении допустимого отклонения, датчик нужно горизонтировать (выровнять по пузырьковому уровню).

3. Панель «Статус» Содержит всё, что касается статуса текущего измерения. Вверху в пять строк выводятся Статус измерения, маски аварийных токовых сигналов и статус измерения с маской пользователя (подробнее - Конфигурирование маски статуса и аварийных токовых сигналов – «Конфигуратор-Руководство пользователя»). Значения регистров представлены в десятичном виде и в квадратных скобках в двоичном. Например, на рис. 7.1, в статусном регистре 6-й бит (считая с нулевого) равен единице, следовательно значение регистра в десятичной системе счисления равно $2^6 = 64$.

Ниже идёт побитовая расшифровка аварийных ситуаций. На рис. 7.1 видно, что присутствует отклонение установленного уровнемера от вертикальной оси (6-й бит выведены красным).

4. Панель «связь» позволяет оценить состояние линии связи. Пока активна вкладка «диагностика» происходит непрерывный обмен данными с датчиком. Значение поля «обмены данными» должно непрерывно расти (от 0 до 999 потом обнуляется), значения полей «ошибки связи» и «ошибки контрольной суммы» при использовании качественной линии связи, расти не должны. Единичные ошибки, на реальных объектах, с протяжённой информационной линией, возможны, ничего страшного в этом нет. Проверять линию следует, если счётчик ошибок растёт более интенсивно (новые ошибки возникают каждые 10 секунд или чаще).



5. Панель «оборудование» показывает наличие в датчике токового входа и узлов контроля питания, температуры, углов наклона (инклинометра).

6. Панель с картинкой «Выход 4-20мА» визуализирует настройки токового выхода: базовую высоту (Н0 - справа), уровни/расстояния соответствующие токам 4 и 20 мА (4ма_Н = , 20ма_Н= слева), а также текущее значение уровня и расстояния. Кроме того, сверху и снизу сиреневым цветом отмечены границы диапазона измерения (Lmin, Lmax).

7. Панель «Показания» отображает уровень, расстояние, входной и выходной токи, положение контактов реле (для датчиков имеющих соответствующие узлы). Кроме того на ней есть кнопка «ЭМУЛ.», включающая в датчике режим эмуляции сигнала.

7.2 Эмуляция выходного сигнала.

Кнопка «ЭМУЛ.», включающая в уровнемере режим эмуляции сигнала.

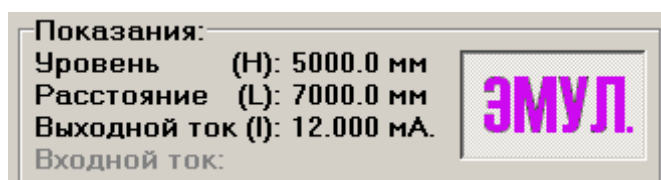


Рис. 7.2 Эмуляция выходного сигнала

Эмуляция выходного сигнала — это отладочный режим, который даёт возможность проверить настройки и работу токового выхода. После нажатия на кнопку «ЭМУЛ», уровнемер будет переведён в режим эмуляции, на это уйдёт до 4 секунд. Кнопка зафиксирруется в нажатом положении, надпись окрасится в сиреневый цвет. После этого можно редактировать значение уровня и расстояния. При изменении этих параметров должен изменяться и выходной токовый сигнал в соответствии с данными на данной панели. Для отключения эмуляции ещё раз щёлкните по кнопке «ЭМУЛ», через 4 секунды прибор перейдёт в обычный режим.

7.3 Фотографии. Удаленная настройка и диагностика уровнемера.

Наиболее полную информацию о работе прибора можно получить из так называемых «Фотографий». Фотографии - файлы с расширением «FOT», которые содержат записи сигналов и дополнительные данные, полученные от уровнемера. Они несут в себе обширную информацию об условиях работы прибора. Анализ фотографий позволяет учесть специфику конкретного применения, оптимизировать установку прибора и его конфигурацию для максимально точной и надёжной работы системы измерения уровня. Подробно см. «Конфигуратор – руководство пользователя». Раздел «Работа с фотографиями».



Полученные при помощи Конфигуратора «фотографии», при возникновении необходимости в поддержке от производителя уровнемера, можно отправить в службу поддержки. На основании анализа данных, полученных из «фотографий», служба поддержки компании «ЛИМАКО» может обеспечить удаленную настройку и диагностику уровнемера.

7.4 Заводские настройки уровнемера.

Конфигуратор позволяет записывать во флешь память уровнемера новые версии прошивок, выбирать программу, загружаемую по умолчанию, сопоставлять установленным программам блоки параметров (совокупности значений различных настроек, определяющих работу уровнемера, т.е. настройка под конкретное применение, которую прибор использует в ходе своей работы).

Программа с заводскими настройками уровнемера записана в нулевом секторе флешь памяти. Для сохранения работоспособности уровнемера она не может быть переписана, поэтому её всегда можно загрузить при возникновении проблем с новыми прошивками. Для загрузки прибора с заводскими настройками нужно сначала обесточить уровнемер и перевести в нём DIP-переключатель «Резервная программа» в положение «ON» (см. п.5.11 настоящего Руководства). После подачи питания прибор начнёт работать под управлением программы из 0сектора. После этого можно закачать новую программу, сделать её загружаемой по умолчанию, обесточить уровнемер и вернуть DIP-переключатель в прежнее положение. После подачи питания будет загружена вновь установленная программа, что можно проверить, нажав кнопку «Информация». Более подробная информация приведена в документе «Конфигуратор. Руководство пользователя».



8 ОБНАРУЖЕНИЕ И УСТРАНЕНИЕ НЕИСПРАВНОСТЕЙ

8.1 Проверка технического состояния уровнемера.

| Проверяемые параметры | Технические требования | Периодичность проверки |
|---|--|---|
| 1. Внешний осмотр уровнемера, профилактические работы | На уровнемере не должно быть наслоений пыли и грязи. Маркировка взрывозащиты не должна быть повреждена. Корпус уровнемера не должен иметь механических повреждений. Болты и гайки крепления уровнемера должны быть затянуты до упора. Труба с кабелем должна быть надежно состыкована с уровнемером. | Один раз в месяц |
| 2. Внешний осмотр со снятием уровнемера, профилактические работы | На уровнемере и линзе антенны уровнемера не должно быть наслоений пыли, грязи и посторонних образований. Маркировка взрывозащиты не должна иметь повреждений. Корпус не должен иметь механических повреждений. Крепежные детали должны быть надежно затянуты. Труба с кабелем должна быть надежно состыкована с уровнемером. | Один раз в год |
| 3. Профилактические работы с уровнемером во взрывоопасных пылевых средах для проводящей пыли. | Отложения пыли на корпусе уровнемера должны ограничиваться путем очистки поверхности корпуса. | Периодичность должна соответствовать принятому на предприятии уровню технического обслуживания в целом, но не ниже уровня достаточный, согласно ГОСТ IEC 60079-10-2-2011. |



Персонал, ответственный за эксплуатацию уровнемера, должен принять меры по устранению возникших неисправностей. Использование уровнемера в неисправном состоянии запрещено.

Источником отказа уровнемера могут быть:

- неисправность прибора;
- приемное устройство, отображающее информацию;
- питание уровнемера;
- процесс в резервуаре.

В случае отказа необходимо максимально локализовать источник неисправности.

При использовании аналогового сигнала следует проверить наличие и правильность формирования выходного сигнала непосредственно на выходе уровнемера, обратить внимание на наличие аварийных сигналов 3 мА, 4мА или 21мА, проверьте напряжение питания.

Наиболее обширные возможности поиска и устранения проблем измерения можно получить при использовании ПК и программы «Конфигуратор». Рекомендуем использовать возможность получения «фотографий» см. п.7.3. и см. «Конфигуратор – руководство пользователя», раздел «Работа с фотографиями».

ПРИМЕЧАНИЕ

В большинстве случаев это позволяет установить причину сбоев в работе и устранить проблему измерения.



8.2 Операции по проверке и устранению неисправностей

Операции по проверке и устранению неисправностей уровнемера сведены в следующей таблице.

| Отказ | Причина | Способ устранения |
|---------------------------|---|---|
| Сигнал 4-20мА отсутствует | Напряжение питания уровнемера отсутствует или находится за пределами допустимых значений (см. п. 14.1, 14.2 Технические характеристики) | Проверить источник питания, электрическое подключение, при обнаружении несоответствия, устранить. |
| | Нарушено электрическое подключение выхода 4-20мА или слишком высокое сопротивление линии (см. п. 14.1, 14.2 Технические характеристики) | Восстановить подключение или устранить повышенную нагрузку в линии. |
| | Неисправность блока электроники уровнемера. | Отправить прибор в ремонт. |



| Отказ | Причина | Способ устранения |
|--|---|---|
| Сигнал 4-20мА соответствует одному из аварийных значений | Один или несколько из контролируемых параметров уровнемера находятся за пределами допустимых значений: | Подключиться к уровнемеру при помощи ПК. Проверить соответствие значения аварийного сигнала и его маски (п.6.3). |
| | - температура в уровнемере за пределами диапазона | Устранить причину перегрева, изолировать уровнемер от процесса с повышенной температурой радиопрозрачной заглушкой (см. п.14.5), применить обдув уровнемера, установить солнцезащитный козырек. |
| | - отклонение уровнемера от вертикальной оси (для применения на жидких продуктах) | Устранить горизонтировкой прибора. |
| | - недостоверное изменение температуры или угла наклона | Неисправны соответствующие каналы в электронном модуле прибора. Возможна дальнейшая эксплуатация при условии отсутствия возможности перегрева. В других случаях отправить прибор на ремонт. |
| | - отсутствие стабильности показаний - волнения на поверхности продукта, нестабильная поверхность. | Справочный параметр можно продолжать эксплуатацию. |
| | - неустановившейся режим - отсутствует стабильная отражающая поверхность продукта или уровнемер находится в стадии начальной загрузки | Режим начального включения уровнемера, после включения прибор должен выйти из этого режима через 1-2 минуты. Если это не происходит, следует сделать записи спектра (см. п. 7.3.) отправить на адрес технической поддержки. |
| | - неисправность измерителя – отказ электронного блока уровнемера | Отправить прибор в ремонт. |



| Отказ | Причина | Способ устранения |
|--|---|---|
| | - мала амплитуда отраженного сигнала – применение на продуктах с низкой диэлектрической проницаемостью, применение на сыпучих продуктах, отказ электронного блока | Сделать записи спектра (см. п. 7.3.) отправить на адрес технической поддержки. Следовать дальнейшим рекомендациям. |
| | - потеря сигнала - резкие изменения свойств отражающей поверхности: пенообразование, обвалы сыпучего продукта, перекрытие измерительного луча потоком продукта | Носит справочный характер, после появления стабильного отраженного сигнала и нормализации процесса токовый сигнал должен восстановиться. Если это не происходит, следует сделать записи спектра (см. п. 7.3.) отправить на адрес технической поддержки. |
| Сигнал 4-20мА не соответствует реальному значению контролируемой величины. | Неисправность электронного блока уровнемера. | Проверить работоспособность токового сигнала эмуляцией (п. 7.2). При несоответствии направить прибор в ремонт. |
| Сигнал 4-20мА не соответствует реальному значению контролируемой величины, электронный блок исправен | Некорректные начальные настройки основных параметров измерения (п. 6.3.), нарушены требования монтажа (п.4). | Сделать записи спектра (см. п. 7.3.) отправить на адрес технической поддержки. Следовать дальнейшим рекомендациям. |
| Отсутствует подключение по RS-485 при наличии сигнала 4-20мА | Нарушено электрическое подключение линии. | Проверить и восстановить линию или устранить несоответствие требованиям и схеме подключения (см. п.5). |



| Отказ | Причина | Способ устранения |
|--|---|---|
| Отсутствует подключение по RS-485 при наличии сигнала 4-20мА, линия связи исправна | Не установлен необходимый драйвер или неверные начальные настройки преобразователя usb/RS-485 | Проверить работу преобразователя в операционной системе ПК (диспетчер устройств), установить необходимые настройки преобразователя. |
| | Неверно выставлен Modbus адрес уровнера или несколько уровнеров на линии с одним адресом. | Установить разные Modbus адреса уровнеров в линии, указать правильный номер уровнера при поиске в программе «Конфигуратор». |
| | COM-порт занят другим приложением. | Проверить, нет ли приложений, которые занимают COM-порт, выключить их, при необходимости перезагрузить ПК. |

8.3 Перечень возможных критических отказов

Перечень возможных критических отказов, возможных ошибок персонала (пользователя), приводящих к аварийным режимам оборудования и действий, предотвращающих указанные ошибки, приведены в следующей таблице:

| Наименование неисправности | Вероятная причина | Методы устранения |
|--|----------------------------------|--|
| Механические повреждения корпуса (вмятины, трещины повреждения резьбовых соединений) | Повреждение при монтаже | Изделия с повреждением средств взрывозащиты уровнера (п. 3.5) подлежат замене. |
| Механические повреждения кабельного ввода (вмятины, трещины, повреждения резьбовых соединений) | Повреждение при монтаже | Изделия, восстановление которых невозможно должны быть заменены |
| Отсутствие выходных сигналов | Повреждение кабельной сети | Проверить и восстановить электрические соединения |
| | Выход из строя блока электроники | Демонтировать прибор и отправить на ремонт на предприятие-изготовитель |



9 ТЕХНИЧЕСКОЕ ОБСЛУЖИВАНИЕ

Уровнемер не требует специального технического обслуживания. В зависимости от условий эксплуатации может потребоваться только периодическая очистка поверхности антенны.

При очистке уровнемера от загрязнения не следует применять средства, которые могут оказать агрессивное воздействие на материалы корпуса, уплотнения, заглушки и кабельные вводы.

При использовании уровнемера во взрывоопасных пылевых средах для проводящей пыли следует производить очистку поверхности уровнемера. Необходимо поддержание достаточного уровня технического обслуживания согласно ГОСТ IEC 60079-10-2-2013.

9.1 Профилактический осмотр, проведение профилактических работ.

Уровнемер осмотреть, очистить от грязи и пыли, проверить затяжку болтов и гаек крепления уровнемера на резервуаре и крепление подводящей линии в металлорукаве или стальной трубы с кабелем к кабельному вводу уровнемера. Проверить отсутствие механических повреждений корпуса уровнемера и повреждений маркировки взрывозащиты.

Проверить визуальным осмотром кабельный ввод на отсутствие механических повреждений и затяжку гайки кабельного ввода.

9.2 Профилактический осмотр со снятием уровнемера, проведение профилактических работ.

Выполнить работы в соответствии с п. 9.1.

Обесточить уровнемер. Осторожно снять уровнемер. Осмотреть состояние линзы антенны. При необходимости тампоном со спиртом осторожно протереть линзу. Проверить целостность герметизации и состояние резьбовых соединений кабельных вводов. Установить уровнемер на место с соблюдением требований п.5.9. Проверить затяжку крепежных деталей.



10 ДЕМОНТАЖ

10.1 Порядок демонтажа

Демонтаж прибора следует выполнять с соблюдением всех действующих на предприятии норм и правил техники безопасности, особое внимание следует уделить при работе на высоте и на резервуарах с агрессивными или ядовитыми продуктами.

Демонтаж производится с выполнением в обратном порядке действий, описанных в п. 5.9. Порядок подключения прибора.

11 РЕМОНТ

Ремонт может выполняться только на предприятии изготовителе или его уполномоченных представительствах.

При необходимости возврата оборудования на предприятие изготовитель в ремонт следует заполнить специальный формуляр «Заявка на ремонт», который размещен на сайте www.limaco.ru

Порядок действий при необходимости отправки прибора в ремонт:

- заполнить «Заявку на ремонт»;
- прибор очистить от загрязнений, упаковать в тару, гарантирующую его сохранность при транспортировке;
- отправить оборудование и «Заявку на ремонт» по адресу, который указан на сайтах разделе Контакты.

Ремонт может производиться заменой уровнемера на исправный.



12 ПРАВИЛА ПРИЕМКИ, ХРАНЕНИЯ И ТРАНСПОРТИРОВАНИЯ

При проведении приемки оборудования устанавливают соответствие следующим требованиям:

- комплектность уровнемера соответствует указанной в паспорте;
- на уровнемере отсутствуют механические повреждения, препятствующие его применению;
- номер уровнемера соответствует номеру, указанному в паспорте прибора;
- надписи и обозначения на уровнемере четкие и соответствуют требованиям руководства по эксплуатации;
- в паспорте присутствует клеймо ОТК и в случае поверки клеймо госповерителя.

Уровнемер не прошедший внешний осмотр к эксплуатации не допускается.

Хранение уровнемера на складах предприятия-изготовителя и предприятия-потребителя должно производиться согласно условиям хранения 3 по ГОСТ 15150-69. Срок хранения в оригинальной упаковке – 20 лет.

Уровнемер в упаковке должен храниться на стеллажах.

При хранении на складах железнодорожных станций уровнемер не должен подвергаться воздействию атмосферных осадков.

Уровнемер должен транспортироваться только в упаковке в крытых железнодорожных вагонах, контейнерах, в закрытых автомашинах согласно условиям хранения 5 по ГОСТ 15150-69 по правилам перевозок грузов соответствующих транспортным министерствам.

Расстановка и крепление ящиков с упакованными уровнемерами при погрузке и транспортировании должно обеспечивать устойчивое положение ящиков, исключить смещение и удары их между собой.

При погрузке и выгрузке уровнемер не должен подвергаться ударам и атмосферным осадкам.

При погрузке и транспортировании должны строго соблюдаться требования манипуляционных знаков на таре.

Консервация уровнемера должна производиться по варианту временной противокоррозионной защиты ВЗ-15 согласно ГОСТ 9.014-78.



13 УКАЗАНИЯ ПО ВЫВОДУ ИЗ ЭКСПЛУАТАЦИИ И УТИЛИЗАЦИИ

По истечении назначенного срока службы уровнемеры подлежат утилизации в соответствии с предписаниями, действующими на предприятии, эксплуатирующем изделие.

Корпус прибора подлежит вторичной переработке. Вторичная переработка корпуса может быть проведена на специализированных предприятиях.

Утилизация исключает негативное влияние на окружающую среду и позволяет повторно использовать материалы.



14 ПРИЛОЖЕНИЯ

14.1 Технические характеристики уровнемеров ULMRADAR с четырехпроводной схемой подключения

| Наименование | Значение | |
|---|--|--------------------------|
| Общие данные | | |
| Материал корпуса | Алюминиевый литейный сплав, анодированный, порошковая покраска | |
| Материал экрана антенны | Фторопласт | |
| Материал кабельного ввода | Латунь, нержавеющая сталь | |
| Вес без фланца | не более 10,5 кг | |
| Габаритные размеры без фланца, мм, не более | 240 x 295 x 165 | |
| Режим работы | непрерывный ¹ | |
| Тип установки на процесс | Фланцевый (в зависимости от модификации в зависимости от диаметра антенны в соответствии с ГОСТ 12821-80): | |
| | T | Фланцевый не менее Ду150 |
| | F | Фланцевый не менее Ду80 |
| | S | Фланцевый не менее Ду50 |
| R | Резьбовой G 1 1/2 | |
| Применение | предназначен для непрерывного бесконтактного измерения уровня жидких, вязких и сыпучих продуктов | |
| Выходные сигналы | | |
| Аналоговый | | |
| 4-20мА | Активный | |
| Аварийные сигналы | 3мА, 4мА, 21мА (устанавливаемый) | |
| Нагрузка | Не более 300 Ом | |
| Цифровой | | |
| HART | версия 7.0 | |
| RS-485 | Modbus RTU | |
| Разрешающая способность | 0,1 мм | |

¹С момента подачи питающего напряжения при температурах ниже 0 °С уровнемер требует прогрева, выходные сигналы будут доступны не позднее чем через 5 мин при температуре окружающей среды 0 °С и не позднее чем через 180 мин при температуре окружающей среды -60 °С



| | |
|--|---|
| Беспроводной | |
| Bluetooth | Версия 4.0 |
| Релейные выходы | |
| Количество каналов | 2 |
| Максимальный коммутируемый ток | 3А |
| Максимальное коммутируемое напряжение, переменное (постоянное) | 250В (30В) |
| Механический ресурс | 10000000 срабатываний |
| Электрический ресурс, при номинальной нагрузке, минимальный (типовой) | 50000 (100000) срабатываний |
| Рабочие характеристики прибора | |
| Основная абсолютная погрешность измерений по цифровому каналу, мм: | ULMRADAR-41 в диапазонах измерений: от 0,6 до 30 м ±1 свыше 30 до 40 м ±2,5 |
| | ULMRADAR-42 в диапазонах измерений: от 0,6 до 30 м ±2 свыше 30 до 40 м ±2,5 |
| | ULMRADAR-43 ±3 |
| | ULMRADAR-44 ±4 |
| Пределы допускаемой дополнительной абсолютной погрешности измерений уровня в рабочих условиях эксплуатации по цифровому каналу, мм/ °С | ±0,016 |
| Пределы допускаемой основной приведенной к полному диапазону измерений уровня погрешности преобразований в аналоговый сигнал в виде силы постоянного тока 4-20 мА, % | ±0,06 ¹ |

¹ - но не менее ±1 мм для ULMRADAR-41, ±2 мм для ULMRADAR-42, ±3 мм для ULMRADAR-43, ±4 мм для ULMRADAR-44



| | |
|--|--|
| Пределы допускаемой дополнительной приведенной к полному диапазону измерений уровня погрешности преобразований в аналоговый сигнал в виде силы постоянного тока 4-20 мА, вызванной изменением температуры окружающей среды от (20±5) °С в рабочем диапазоне температур, на каждые 10 °С, % | ±0,019 |
| Допускаемая дополнительная относительная погрешность измерений сыпучего продукта, мм | ±0,8d ¹ |
| Диапазон измерения: | 0,6...40 м ² |
| Диапазон измерения с пониженной точностью | 0,3...0,6 м |
| Межповерочный интервал | ULMRADAR-41, ULMRADAR-42 ULMRADAR-43 - 1 год; ULMRADAR-44 – 3 года |
| Рабочая частота, ГГц | 120 – 140 |
| Принцип действия | Радиолокационный прибор для измерения уровня, использующий Линейную частотную модуляцию (FMCW) |
| Ширина диаграммы направленности | 4° для ULMRADAR-4X ₁ -S 2° для ULMRADAR-4X ₁ -F 1,2° для ULMRADAR-4X ₁ -T 4,2° для ULMRADAR-4X ₁ -R |
| Условия эксплуатации | |
| Климатическое исполнение по ГОСТ 15150-69 | Т или У1 |
| Температура окружающей среды в месте установки уровнемера: | -50...+50°С - стандартное исполнение; -60...+50°С - специальное исполнение ³ . |
| Относительная влажность, % | 95 при 35°С и более низких температурах, без конденсации влаги |

¹ Где d – средний размер фракции сыпучего продукта, находящегося в резервуаре

² Для ULMRADAR-4X₁-R диапазон измерения составляет 0,6...30 м

³ Сохраняется работоспособность заранее включенного прибора при падении температуры окружающей среды до -60°С.



| | |
|--|--|
| При температуре на фланце уровнемера уровня выше 50° С | Требуется установка радиопрозрачной изолирующей прокладки см. п. 14.5 |
| Атмосферное давление | 84,0...106,7 кПа (630-800 мм.рт.ст.) |
| Относительная влажность в месте установки уровнемера | 95% при 35° С и более низких температурах, без конденсации влаги |
| Избыточное давление или разрежение в резервуаре | Обеспечивается установкой прокладки (например, фторопластовой) – размеры и применимость прокладки согласуются с изготовителем уровнемера. |
| Механические воздействия - вибрация амплитудой - частотой | Не более 0,1 мм 5...25Гц |
| Максимальное отклонение рабочего положения от вертикального (при измерении уровня жидкостей) | 1 градус (регламентируется только для применения на жидких продуктах) |
| Максимальная температура процесса, которая может воздействовать на линзу ¹ , °С | 85 |
| Защитные меры | |
| Степень защиты оболочки по ГОСТ 14254-2015 (IEC 60539-0:2013) | IP66 IP67 (для технологического соединения с оболочкой другого оборудования) |
| Исполнение | 0/1 Ex db eb [ia Ga] IIB T6 Ga/Gb или 0/1 Ex db eb IIB T6 Ga/Gb, Ex ta/tb IIIC T80°С Da/Db или Ex ta/tb [ia Da] IIIC T80°С Da/Db 1Ex db eb [ia Ga] IIB T6 Gb или 1Ex db eb IIB T6 Gb Ex tb [ia Da] IIIC T80°С Db или Ex tb IIIC T80°С Db |
| Питание | |
| Напряжение питания: Напряжение на клеммной колодке уровнемера (от сети или вторичного источника питания) постоянный ток, В. | 24В (допускается от 18 до 36 В) |

¹ Для исполнений 0/1 Ex db eb [ia Ga] IIB T6 Ga/Gb, 0/1 Ex db eb IIB T6 Ga/Gb, Ex ta/tb IIIC T80°С Da/Db, Ex ta/tb [ia Da] IIIC T80°С Da/Db



| | |
|--|--------------------------|
| Максимальная потребляемая мощность, не более: | 40 Вт |
| Винтовые контакты для электрического подключения проводов сечением | Не более 2,5 мм (AWG 14) |
| Искробезопасные параметры клеммника P1: - максимальное входное напряжение U_i , В - максимальная внутренняя ёмкость C_i , мкФ - максимальная внутренняя индуктивность L_i , мГн | 28,35 0 0 |
| Разрешения и сертификаты | |
| Данную документацию можно загрузить с сайта www.limaco.ru | |



14.2 Технические характеристики уровнемеров ULMRADAR с двухпроводной схемой подключения

| Наименование | Значение |
|---|--|
| Общие данные | |
| Материал корпуса | Алюминиевый литейный сплав, анодированный, порошковая покраска |
| Материал экрана антенны | Фторопласт |
| Материал кабельного ввода | Латунь, нержавеющая сталь |
| Вес без фланца | не более 10,5 кг |
| Габаритные размеры без фланца, мм, не более | 240 x 295 x 165 |
| Режим работы | непрерывный |
| Тип установки на процесс | Фланцевый (в зависимости от модификации в зависимости от диаметра антенны в соответствии с ГОСТ 12821-80): |
| | T Фланцевый не менее Ду150 |
| | F Фланцевый не менее Ду80 |
| | S Фланцевый не менее Ду50 |
| R Резьбовой G 1 1/2 | |
| Применение | предназначен для непрерывного бесконтактного измерения уровня жидкостей в резервуарах без мешалок |
| Выходные сигналы | |
| Аналоговый сигнал 4-20мА | Используется для снятия показаний |
| Нагрузка | Согласно графику Рис.5.7.3 пункта 5.7 |
| Цифровой сигнал | Используется для конфигурирования через HART-модем с помощью ПО «Конфигуратор». Снятие показаний возможно с помощью программного обеспечения АО «ЛИМАКО». ¹ |
| Разрешающая способность | 0,1 мм |
| Беспроводной | |
| Bluetooth | Версия 4.0 |

¹ По запросу



| Рабочие характеристики прибора | | |
|--|--|--------|
| Пределы допускаемой основной абсолютной погрешности измерений уровня по цифровому каналу, мм: | ULMRADAR-43 | ±3 |
| | ULMRADAR-44 | ±4 |
| Пределы допускаемой основной приведенной к полному диапазону измерений уровня погрешности преобразований в аналоговый сигнал в виде силы постоянного тока 4-20 мА, % | ±0,06 ¹ | |
| Пределы допускаемой дополнительной абсолютной погрешности измерений уровня в рабочих условиях эксплуатации по цифровому каналу, мм/ °С | ±0,016 | |
| Пределы допускаемой дополнительной приведенной к полному диапазону измерений уровня погрешности преобразований в аналоговый сигнал в виде силы постоянного тока 4-20 мА, вызванной изменением температуры окружающей среды от (20±5) °С в рабочем диапазоне температур, на каждые 10 °С, % | ±0,019 | |
| Диапазон измерения: | 0,6...30 м | |
| Диапазон измерения с пониженной точностью | 0,3...0,6 м | |
| Межповерочный интервал | ULMRADAR-43 | 1 год |
| | ULMRADAR-44 | 3 года |
| Принцип действия | Радиолокационный прибор для измерения уровня, использующий Линейную частотную модуляцию (FMCW) | |
| Рабочая частота, ГГц | 120 – 140 | |
| Ширина диаграммы направленности | 4° для ULMRADAR-4X ₁ -S 2° для ULMRADAR-4X ₁ -F 1,2° для ULMRADAR-4X ₁ -T 4,2° для ULMRADAR-4X ₁ -R | |

¹ - но не менее ±3 мм для ULMRADAR-43, ±4 мм для ULMRADAR-44



| Условия эксплуатации | |
|--|---|
| Климатическое исполнение по ГОСТ 15150-69 | Т или У1 |
| Температура окружающей среды в месте установки уровнемера: | -40...+50°C |
| Относительная влажность, % | 95 при 35°C и более низких температурах, без конденсации влаги |
| При температуре на фланце уровнемера уровня выше 50° С | Требуется установка радиопрозрачной изолирующей прокладки см. п. 14.5 |
| Атмосферное давление | 84,0...106,7 кПа (630-800 мм.рт.ст.) |
| Относительная влажность в месте установки уровнемера | 95% при 35° С и более низких температурах, без конденсации влаги |
| Избыточное давление или разрежение в резервуаре | Обеспечивается установкой прокладки (например, фторопластовой) – размеры и применимость прокладки согласуются с изготовителем уровнемера. |
| Наименование | Значение |
| Механические воздействия - вибрация амплитудой - частотой | Не более 0,1 мм 5...25Гц |
| Максимальное отклонение рабочего положения от вертикального (при измерении уровня жидкостей) | 1 градус (регламентируется только для применения на жидких продуктах) |
| Максимальная температура процесса, которая может воздействовать на линзу, ¹ °С | 85 |
| Защитные меры | |
| Степень защиты оболочки по ГОСТ 14254-2015 (IEC 60539-0:2013) | IP66 IP67 (для технологического соединения с оболочкой другого оборудования) |

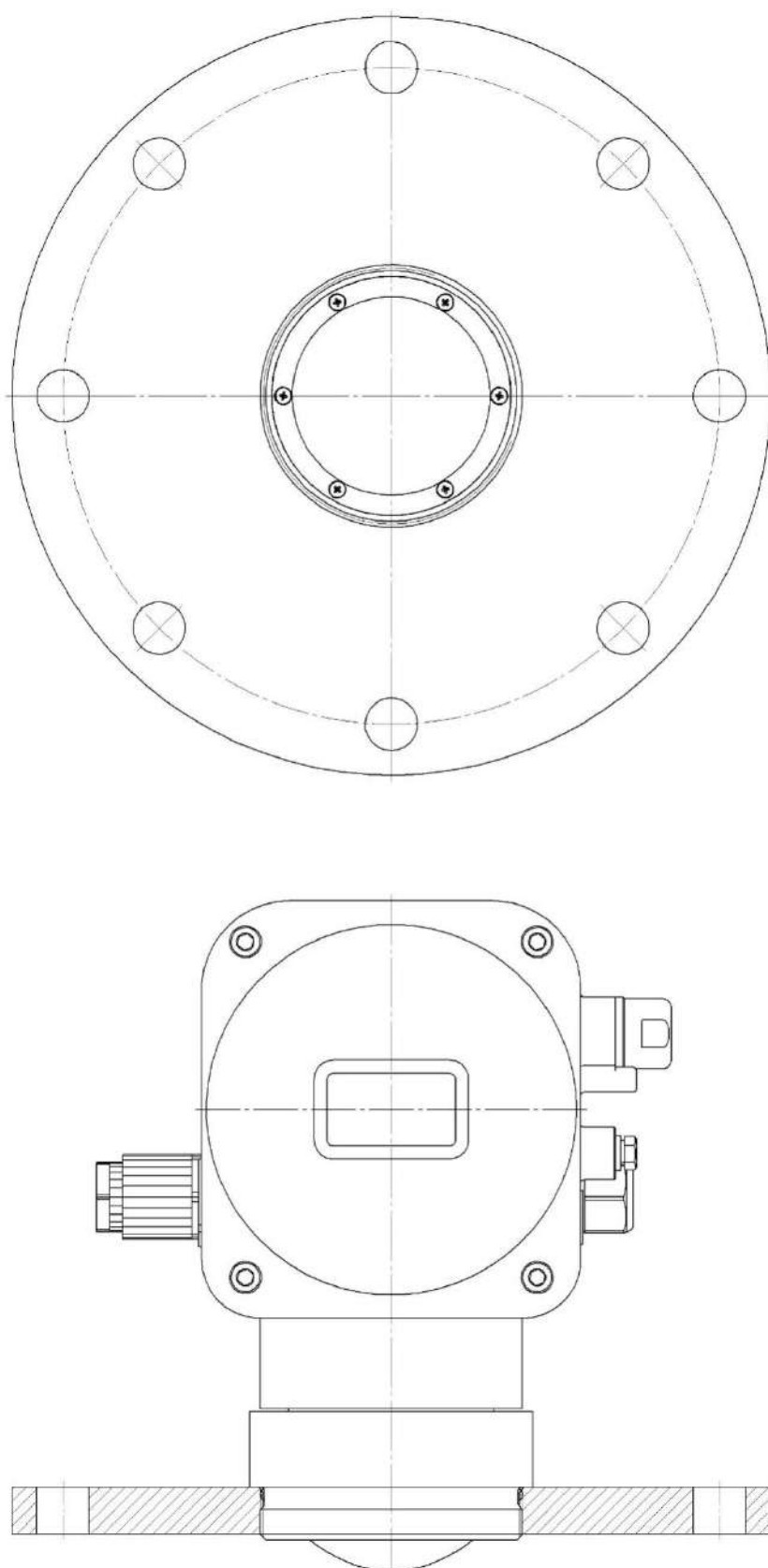
¹ Для исполнений 0/1 Ex d e [ia Ga] IIB T6 Ga/Gb, 0/1 Ex d e IIB T6 Ga/Gb, Ex ta/tb IIIC T80°C Da/Db, Ex ta/tb [ia Da] IIIC T80°C Da/Db



| | |
|---|---|
| Исполнение | 0/1 Ex db eb [ia Ga] IIB T6 Ga/Gb или 0/1 Ex db eb IIB T6 Ga/Gb, Ex ta/tb IIIC T80°C Da/Db или Ex ta/tb [ia Da] IIIC T80°C Da/Db 1Ex db eb [ia Ga] IIB T6 Gb или 1Ex db eb IIB T6 Gb |
| Питание | |
| Минимальное напряжение на клеммной колодке уровнемера, постоянный ток: | 15,5 В при токе 20 мА; 21 В при токе 4 мА. |
| Максимальное напряжение на клеммной колодке уровнемера, постоянный ток: - исполнение 0/1 Ex db eb [ia Ga] IIB T6 Ga/Gb, Ex ta/tb [ia Da] IIIC T80°C Da/Db, 1Ex db eb [ia Ga] IIB T6 Gb, Ex ta/tb [ia Da] IIIC T80°C Da/Db - исполнение 0/1 Ex db eb IIB T6 Ga/Gb, 1Ex db eb IIB T6 Gb, Ex ta/tb IIIC T80°C Da/Db, Ex tb IIIC T80°C Db | 28,35 В 36 В |
| Максимальная потребляемая мощность, не более: | 0,6 Вт |
| Винтовые контакты для электрического подключения проводов сечением | Не более 2,5 мм (AWG 14) |
| Максимальное напряжение постоянного тока U_m , В | 36 - только для модификации с внешним искроопасным питанием (пассивный выход) |
| Искробезопасные параметры клеммника P1: - максимальное входное напряжение U_i , В - максимальная внутренняя ёмкость C_i , мкФ - максимальная внутренняя индуктивность L_i , мГн | 28,35 0 0 |
| Разрешения и сертификаты | |
| Данную документацию можно загрузить с сайта www.limaco.ru | |

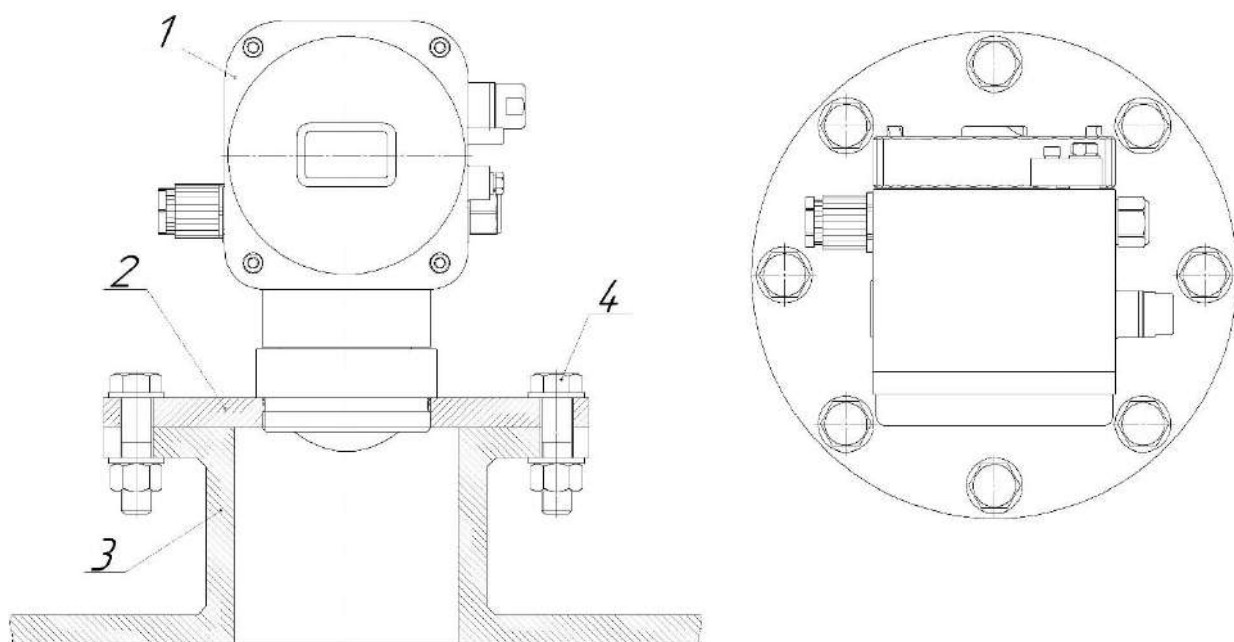


14.3 Уровнемер с монтажным фланцем





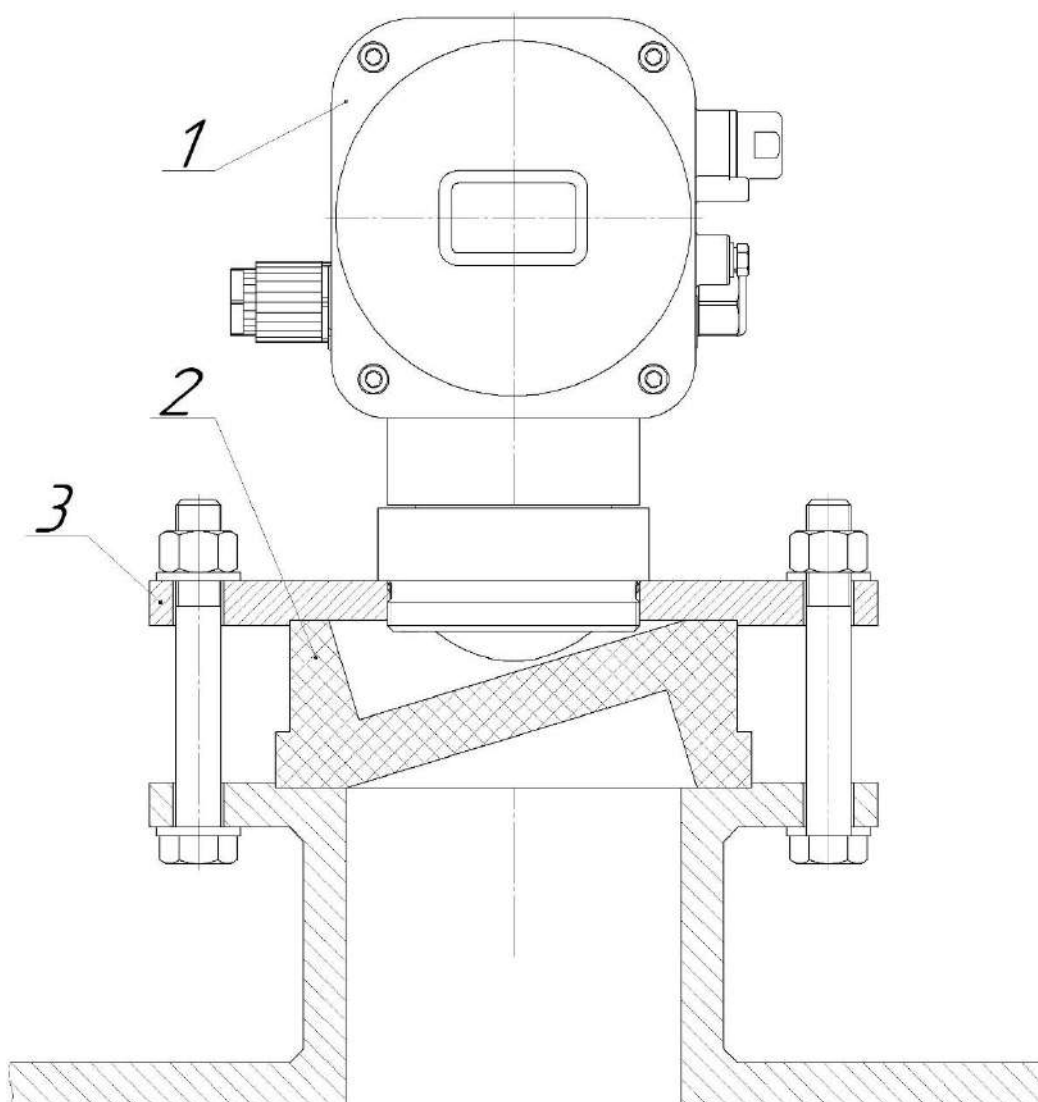
14.4 Схема монтажа уровнемера на резервуаре



| | |
|---|---------------------|
| 1 | Уровнемер |
| 2 | Переходный фланец |
| 3 | Патрубок резервуара |
| 4 | Болты крепления |
| 5 | Кабельный ввод |

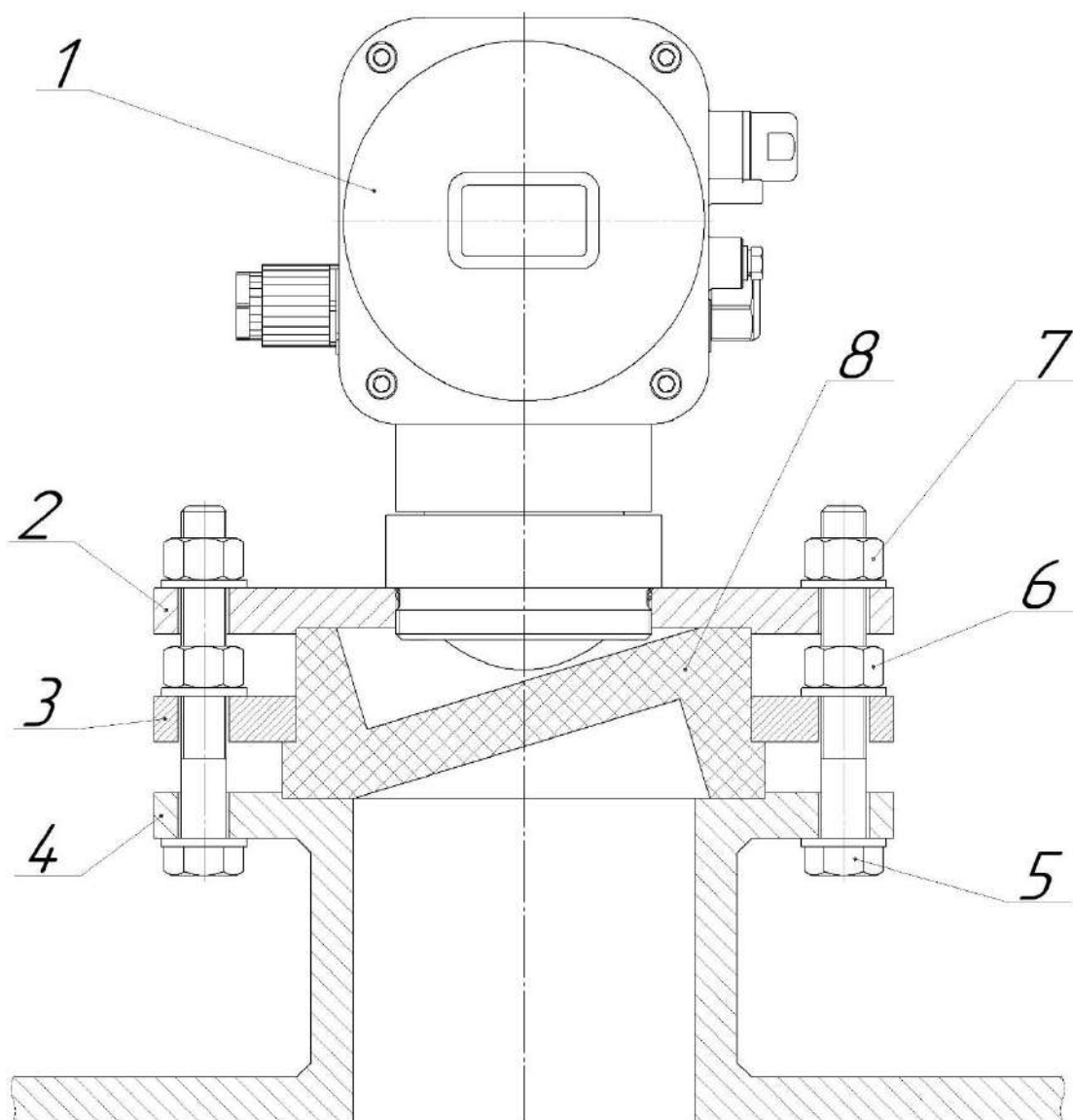


14.5 Монтаж уровнемера на патрубке с изолирующей прокладкой



| | |
|---|-----------------------|
| 1 | Уровнемер |
| 2 | Изолирующая прокладка |
| 3 | Фланец |

14.6 Монтаж уровнемеров на резервуарах, находящихся под избыточным давлением

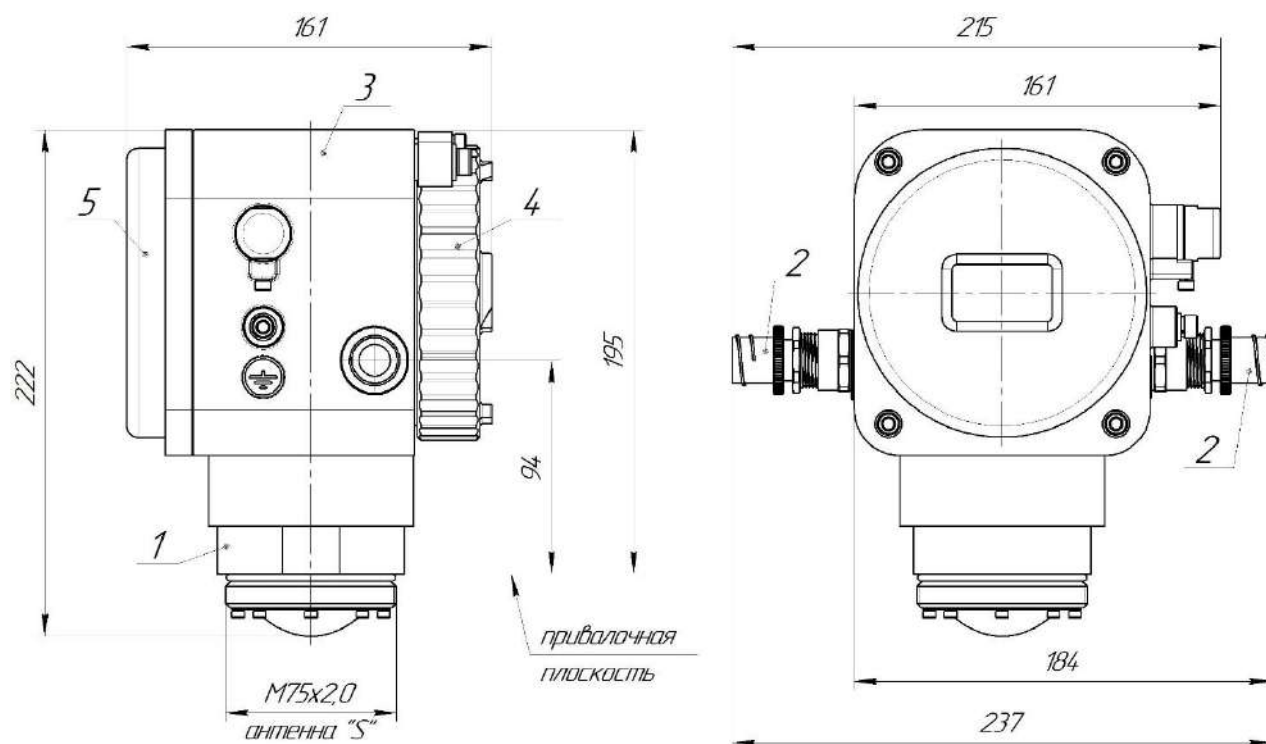


Последовательность монтажа:

На фланец резервуара 4 устанавливается герметизирующая прокладка 8, далее на нее надевается фиксирующий фланец 3 и с помощью гаек 6, наворачиваемых на болты 5, производится зажатие прокладки. При зажатии прокладки необходимо следить за равномерностью притягивания фиксирующего фланца. Для этого затягивание гаек проводят постепенно по окружности фланца. После зажатия прокладки до упора гайки 6 фиксируются каким-либо способом, предотвращающим их от самоотвинчивания. Уровнемер 1 крепится на переходный фланец 2 тремя болтами, устанавливается на фланец 3 и фиксируется гайками 7.



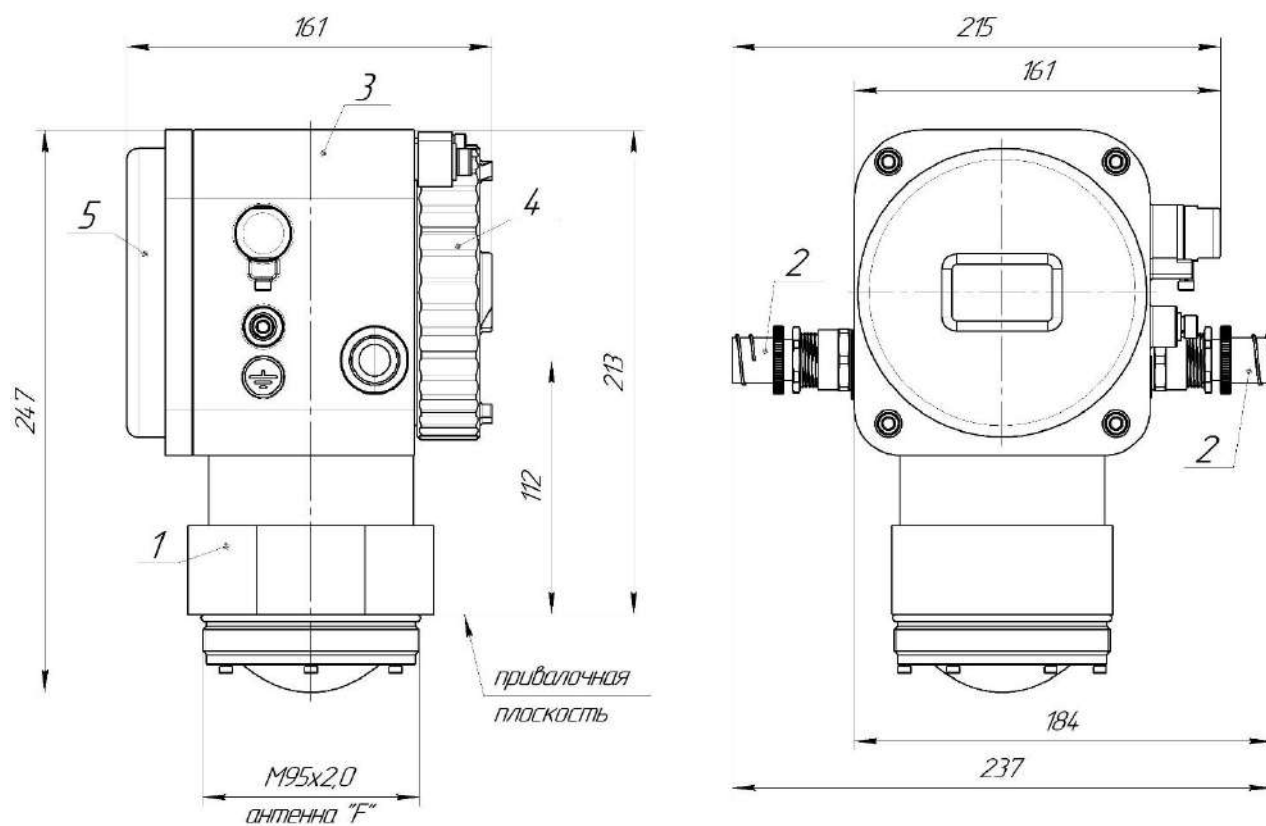
14.7 Присоединительные размеры для стыковки уровнемера в модификации с S – антенной 50 мм с переходным фланцем



1. Антенна.
2. Кабельный ввод.
3. Электронный блок.
4. Крышка клеммного блока.
5. Крышка электронного блока.



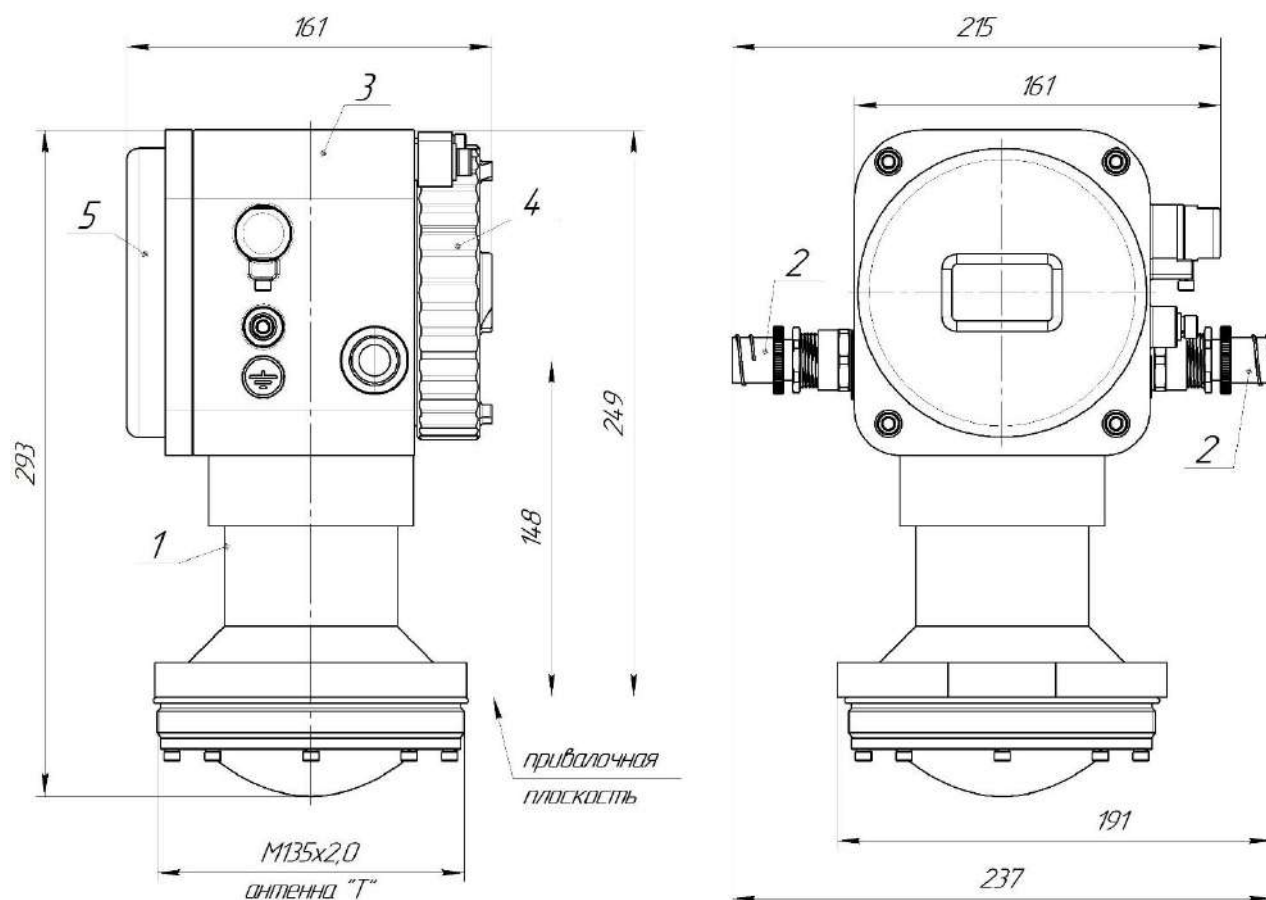
14.8 Присоединительные размеры для стыковки уровнемера в модификации с F – антенной 68 мм с переходным фланцем



1. Антенна.
2. Кабельный ввод.
3. Электронный блок.
4. Крышка клеммного блока.
5. Крышка электронного блока.



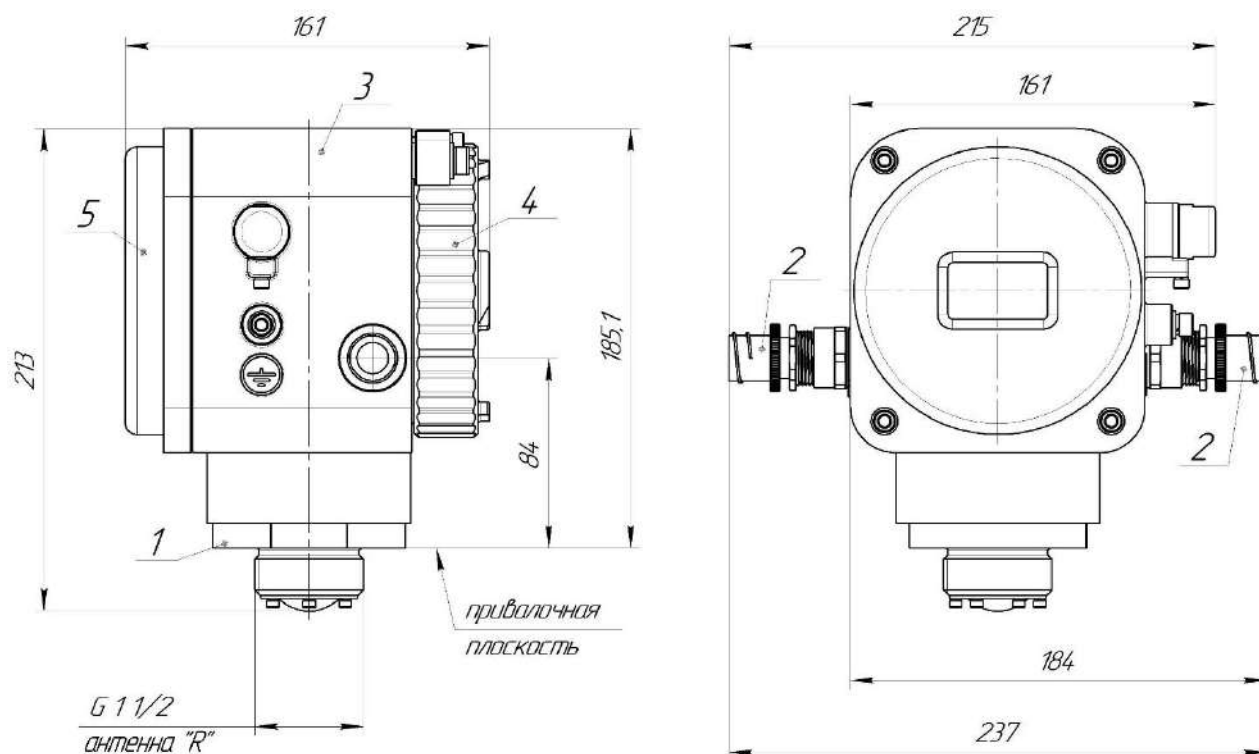
14.9 Присоединительные размеры для стыковки уровнемера в модификации с Т – антенной 100 мм с переходным фланцем



1. Антенна.
2. Кабельный ввод.
3. Электронный блок.
4. Крышка клеммного блока.
5. Крышка электронного блока.



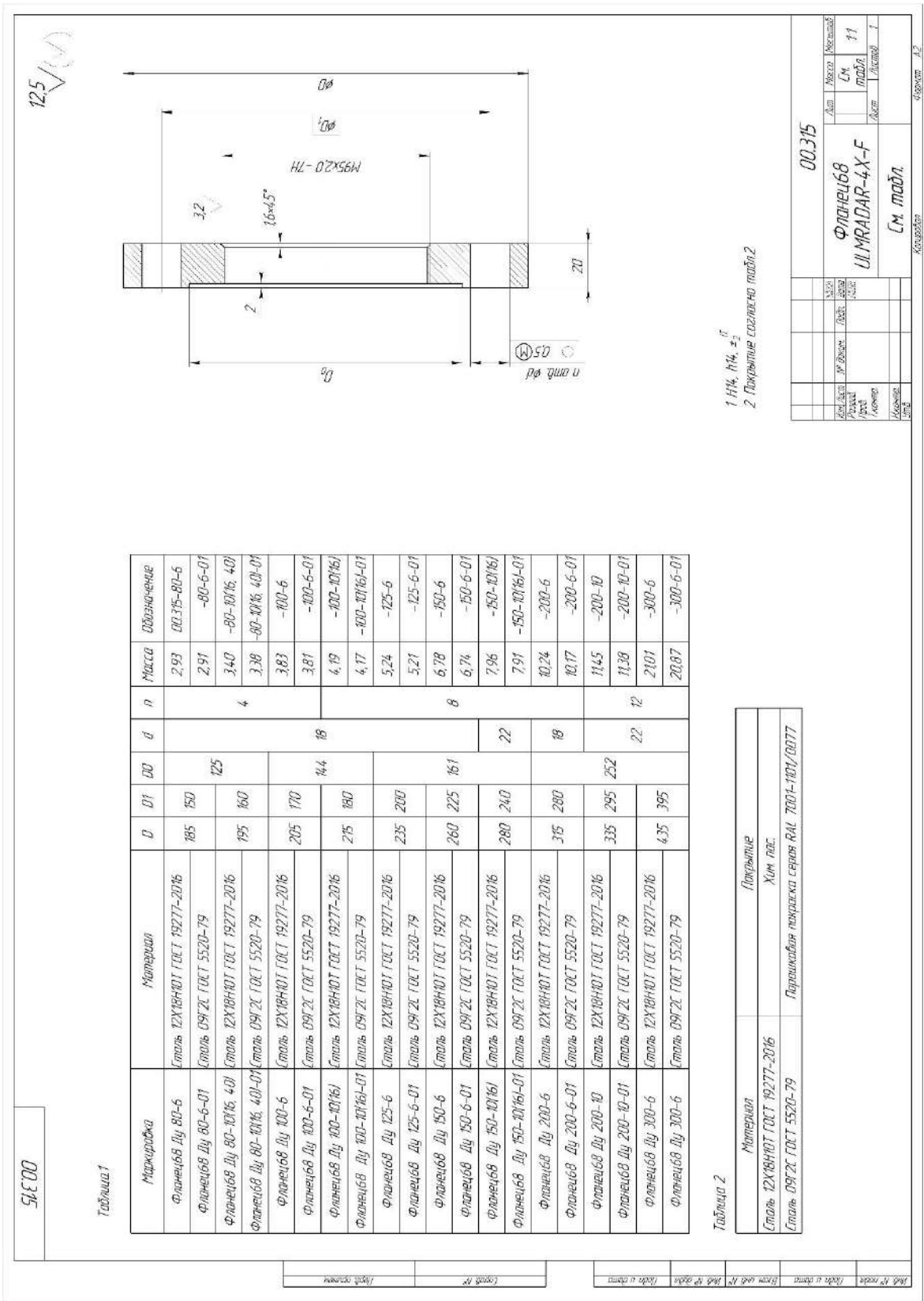
14.10 Присоединительные размеры для стыковки уровнемера в модификации с R – антенной



1. Антенна.
2. Кабельный ввод.
3. Электронный блок.
4. Крышка клеммного блока.
5. Крышка электронного блока.



14.12 Переходной фланец уровнемеров ULMRADAR с F – антенной 68 мм¹



¹ Информация о типе антенны указана в п.3.3 настоящего руководства.



14.13 Переходной фланец уровнемеров ULMRADAR с Т – антенной 100 мм¹

00.318

Таблица 1

| Маркировка | Материал | D | D1 | D0 | d | n | Масса | Обозначение |
|--------------------------------|---------------------------------|-----|-----|-----|----|----|-------|----------------------|
| Фланец М135х2 Ду 125-6 | Сталь 12Х18Н10Т ГОСТ 19277-2016 | 235 | 200 | | 18 | | 4,23 | 00.318-125-6 |
| Фланец М135х2 Ду 125-6-01 | Сталь 09Г2С ГОСТ 5520-79 | | | | | | 4,21 | 00.318-125-6-01 |
| Фланец М135х2 Ду 150-6 | Сталь 12Х18Н10Т ГОСТ 19277-2016 | 260 | 225 | 161 | | | 5,77 | 00.318-150-6 |
| Фланец М135х2 Ду 150-6-01 | Сталь 09Г2С ГОСТ 5520-79 | | | | | | 5,73 | 00.318-150-6-01 |
| Фланец М135х2 Ду 150-10(16) | Сталь 12Х18Н10Т ГОСТ 19277-2016 | 280 | 240 | | 22 | | 6,95 | 00.318-150-10(16) |
| Фланец М135х2 Ду 150-10(16)-01 | Сталь 09Г2С ГОСТ 5520-79 | | | | | | 6,91 | 00.318-150-10(16)-01 |
| Фланец М135х2 Ду 200-6 | Сталь 12Х18Н10Т ГОСТ 19277-2016 | 315 | 280 | | 18 | | 9,23 | 00.318-200-6 |
| Фланец М135х2 Ду 200-6-01 | Сталь 09Г2С ГОСТ 5520-79 | | | | | | 9,17 | 00.318-200-6-01 |
| Фланец М135х2 Ду 200-10 | Сталь 12Х18Н10Т ГОСТ 19277-2016 | 335 | 295 | 252 | | | 10,44 | 00.318-200-10 |
| Фланец М135х2 Ду 200-10-01 | Сталь 09Г2С ГОСТ 5520-79 | | | | | | 10,38 | 00.318-200-10-01 |
| Фланец М135х2 Ду 300-6 | Сталь 12Х18Н10Т ГОСТ 19277-2016 | 435 | 395 | | 22 | 12 | 20,00 | 00.318-300-6 |
| Фланец М135х2 Ду 300-6-01 | Сталь 09Г2С ГОСТ 5520-79 | | | | | | 19,87 | 00.318-300-6-01 |

1 НЧ, 014, ±0,1
2 Покрытия согласно табл.2

00.318

Таблица 2

| Материал | Покрытие |
|---------------------------------|--|
| Сталь 12Х18Н10Т ГОСТ 19277-2016 | Хим. пас. |
| Сталь 09Г2С ГОСТ 5520-79 | Порошковая окраска серая RAL 7001-1001-1001/0077 |

| | | | | | |
|---------|---------|----------|------|------|--------|
| Исполн. | Провер. | Утвержд. | Дата | Лист | Измен. |
| | | | | | |

| | | | | | |
|---------|---------|----------|------|------|--------|
| Исполн. | Провер. | Утвержд. | Дата | Лист | Измен. |
| | | | | | |

| | | | | | |
|---------|---------|----------|------|------|--------|
| Исполн. | Провер. | Утвержд. | Дата | Лист | Измен. |
| | | | | | |

| | | | | | |
|---------|---------|----------|------|------|--------|
| Исполн. | Провер. | Утвержд. | Дата | Лист | Измен. |
| | | | | | |

| | | | | | |
|---------|---------|----------|------|------|--------|
| Исполн. | Провер. | Утвержд. | Дата | Лист | Измен. |
| | | | | | |

| | | | | | |
|---------|---------|----------|------|------|--------|
| Исполн. | Провер. | Утвержд. | Дата | Лист | Измен. |
| | | | | | |

| | | | | | |
|---------|---------|----------|------|------|--------|
| Исполн. | Провер. | Утвержд. | Дата | Лист | Измен. |
| | | | | | |

| | | | | | |
|---------|---------|----------|------|------|--------|
| Исполн. | Провер. | Утвержд. | Дата | Лист | Измен. |
| | | | | | |

| | | | | | |
|---------|---------|----------|------|------|--------|
| Исполн. | Провер. | Утвержд. | Дата | Лист | Измен. |
| | | | | | |

| | | | | | |
|---------|---------|----------|------|------|--------|
| Исполн. | Провер. | Утвержд. | Дата | Лист | Измен. |
| | | | | | |

| | | | | | |
|---------|---------|----------|------|------|--------|
| Исполн. | Провер. | Утвержд. | Дата | Лист | Измен. |
| | | | | | |

| | | | | | |
|---------|---------|----------|------|------|--------|
| Исполн. | Провер. | Утвержд. | Дата | Лист | Измен. |
| | | | | | |

| | | | | | |
|---------|---------|----------|------|------|--------|
| Исполн. | Провер. | Утвержд. | Дата | Лист | Измен. |
| | | | | | |

| | | | | | |
|---------|---------|----------|------|------|--------|
| Исполн. | Провер. | Утвержд. | Дата | Лист | Измен. |
| | | | | | |

| | | | | | |
|---------|---------|----------|------|------|--------|
| Исполн. | Провер. | Утвержд. | Дата | Лист | Измен. |
| | | | | | |

| | | | | | |
|---------|---------|----------|------|------|--------|
| Исполн. | Провер. | Утвержд. | Дата | Лист | Измен. |
| | | | | | |

| | | | | | |
|---------|---------|----------|------|------|--------|
| Исполн. | Провер. | Утвержд. | Дата | Лист | Измен. |
| | | | | | |

| | | | | | |
|---------|---------|----------|------|------|--------|
| Исполн. | Провер. | Утвержд. | Дата | Лист | Измен. |
| | | | | | |

| | | | | | |
|---------|---------|----------|------|------|--------|
| Исполн. | Провер. | Утвержд. | Дата | Лист | Измен. |
| | | | | | |

| | | | | | |
|---------|---------|----------|------|------|--------|
| Исполн. | Провер. | Утвержд. | Дата | Лист | Измен. |
| | | | | | |

| | | | | | |
|---------|---------|----------|------|------|--------|
| Исполн. | Провер. | Утвержд. | Дата | Лист | Измен. |
| | | | | | |

| | | | | | |
|---------|---------|----------|------|------|--------|
| Исполн. | Провер. | Утвержд. | Дата | Лист | Измен. |
| | | | | | |

| | | | | | |
|---------|---------|----------|------|------|--------|
| Исполн. | Провер. | Утвержд. | Дата | Лист | Измен. |
| | | | | | |

| | | | | | |
|---------|---------|----------|------|------|--------|
| Исполн. | Провер. | Утвержд. | Дата | Лист | Измен. |
| | | | | | |

| | | | | | |
|---------|---------|----------|------|------|--------|
| Исполн. | Провер. | Утвержд. | Дата | Лист | Измен. |
| | | | | | |

| | | | | | |
|---------|---------|----------|------|------|--------|
| Исполн. | Провер. | Утвержд. | Дата | Лист | Измен. |
| | | | | | |

| | | | | | |
|---------|---------|----------|------|------|--------|
| Исполн. | Провер. | Утвержд. | Дата | Лист | Измен. |
| | | | | | |

| | | | | | |
|---------|---------|----------|------|------|--------|
| Исполн. | Провер. | Утвержд. | Дата | Лист | Измен. |
| | | | | | |

| | | | | | |
|---------|---------|----------|------|------|--------|
| Исполн. | Провер. | Утвержд. | Дата | Лист | Измен. |
| | | | | | |

| | | | | | |
|---------|---------|----------|------|------|--------|
| Исполн. | Провер. | Утвержд. | Дата | Лист | Измен. |
| | | | | | |

| | | | | | |
|---------|---------|----------|------|------|--------|
| Исполн. | Провер. | Утвержд. | Дата | Лист | Измен. |
| | | | | | |

| | | | | | |
|---------|---------|----------|------|------|--------|
| Исполн. | Провер. | Утвержд. | Дата | Лист | Измен. |
| | | | | | |

| | | | | | |
|---------|---------|----------|------|------|--------|
| Исполн. | Провер. | Утвержд. | Дата | Лист | Измен. |
| | | | | | |

| | | | | | |
|---------|---------|----------|------|------|--------|
| Исполн. | Провер. | Утвержд. | Дата | Лист | Измен. |
| | | | | | |

| | | | | | |
|---------|---------|----------|------|------|--------|
| Исполн. | Провер. | Утвержд. | Дата | Лист | Измен. |
| | | | | | |

| | | | | | |
|---------|---------|----------|------|------|--------|
| Исполн. | Провер. | Утвержд. | Дата | Лист | Измен. |
| | | | | | |

| | | | | | |
|---------|---------|----------|------|------|--------|
| Исполн. | Провер. | Утвержд. | Дата | Лист | Измен. |
| | | | | | |

| | | | | | |
|---------|---------|----------|------|------|--------|
| Исполн. | Провер. | Утвержд. | Дата | Лист | Измен. |
| | | | | | |

| | | | | | |
|---------|---------|----------|------|------|--------|
| Исполн. | Провер. | Утвержд. | Дата | Лист | Измен. |
| | | | | | |

| | | | | | |
|---------|---------|----------|------|------|--------|
| Исполн. | Провер. | Утвержд. | Дата | Лист | Измен. |
| | | | | | |

| | | | | | |
|---------|---------|----------|------|------|--------|
| Исполн. | Провер. | Утвержд. | Дата | Лист | Измен. |
| | | | | | |

| | | | | | |
|---------|---------|----------|------|------|--------|
| Исполн. | Провер. | Утвержд. | Дата | Лист | Измен. |
| | | | | | |

| | | | | | |
|---------|---------|----------|------|------|--------|
| Исполн. | Провер. | Утвержд. | Дата | Лист | Измен. |
| | | | | | |

| | | | | | |
|---------|---------|----------|------|------|--------|
| Исполн. | Провер. | Утвержд. | Дата | Лист | Измен. |
| | | | | | |

| | | | | | |
|---------|---------|----------|------|------|--------|
| Исполн. | Провер. | Утвержд. | Дата | Лист | Измен. |
| | | | | | |

| | | | | | |
|---------|---------|----------|------|------|--------|
| Исполн. | Провер. | Утвержд. | Дата | Лист | Измен. |
| | | | | | |

| | | | | | |
|---------|---------|----------|------|------|--------|
| Исполн. | Провер. | Утвержд. | Дата | Лист | Измен. |
| | | | | | |

| | | | | | |
|---------|---------|----------|------|------|--------|
| Исполн. | Провер. | Утвержд. | Дата | Лист | Измен. |
| | | | | | |

| | | | | | |
|---------|---------|----------|------|------|--------|
| Исполн. | Провер. | Утвержд. | Дата | Лист | Измен. |
| | | | | | |

| | | | | | |
|---------|---------|----------|------|------|--------|
| Исполн. | Провер. | Утвержд. | Дата | Лист | Измен. |
| | | | | | |

| | | | | | |
|---------|---------|----------|------|------|--------|
| Исполн. | Провер. | Утвержд. | Дата | Лист | Измен. |
| | | | | | |

| | | | | | |
|---------|---------|----------|------|------|--------|
| Исполн. | Провер. | Утвержд. | Дата | Лист | Измен. |
| | | | | | |

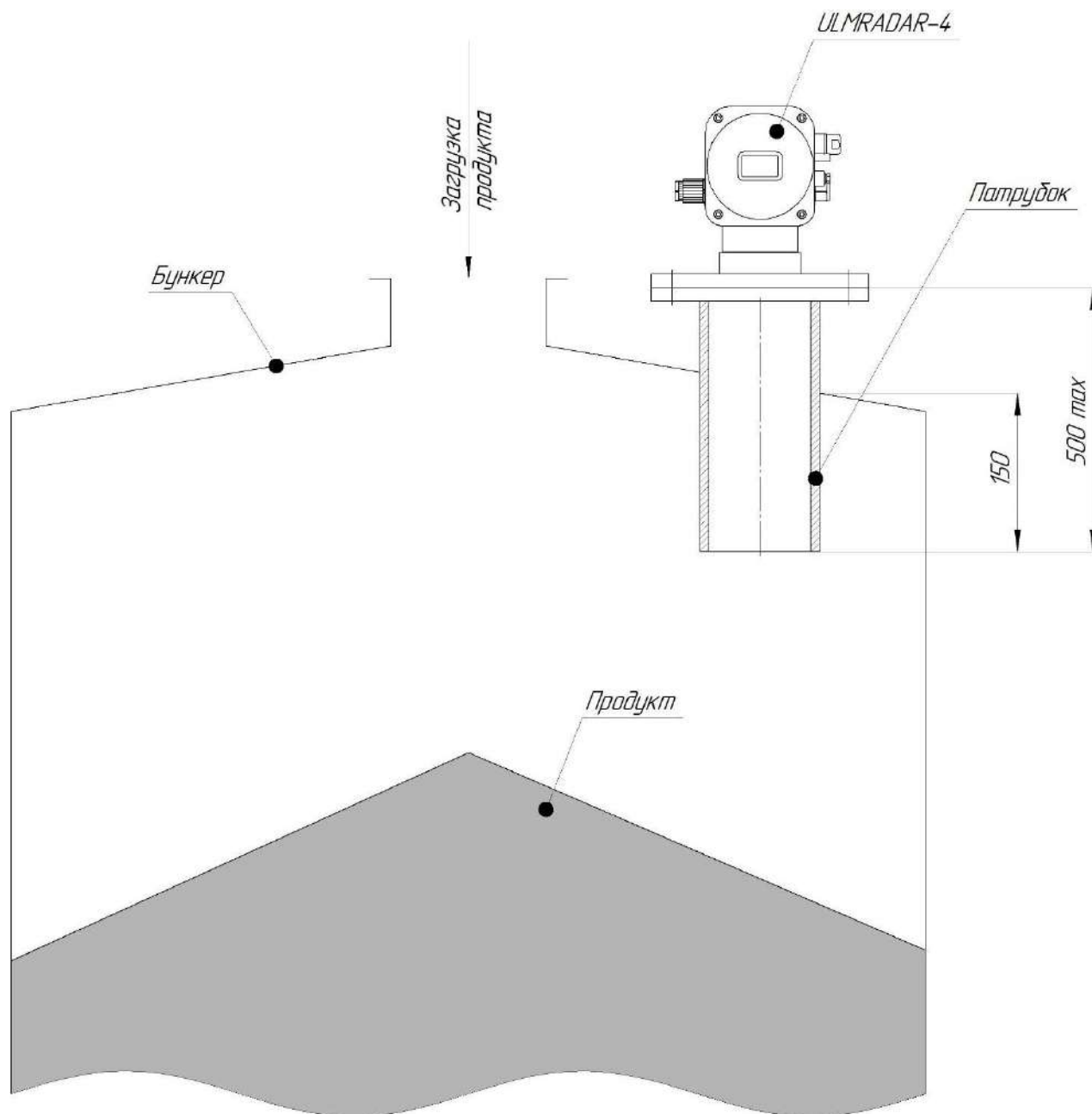
| | | | | | |
|---------|---------|----------|------|------|--------|
| Исполн. | Провер. | Утвержд. | Дата | Лист | Измен. |
| | | | | | |

| | | | | | |
|---------|---------|----------|------|------|--------|
| Исполн. | Провер. | Утвержд. | Дата | Лист | Измен. |
| | | | | | |

| | | | | | |
|---------|---------|----------|------|------|--------|
| Исполн. | Провер. | Утвержд. | Дата | Лист | Измен. |
| | | | | | |

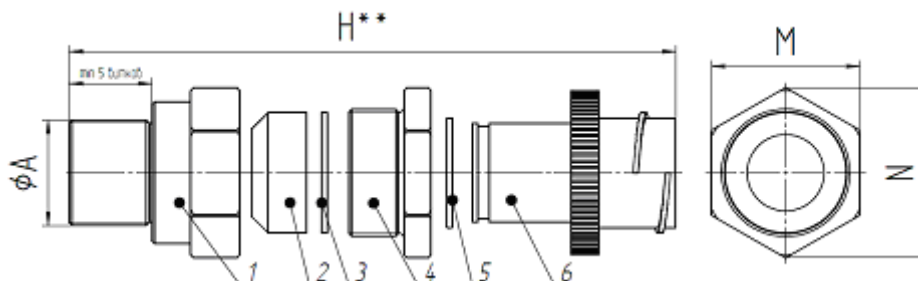


14.14 Требования к монтажу уровнемеров ULMRADAR на патрубках Ду100 и Ду150 при измерении продуктов растительного происхождения (зерна, комбикорма, сои и т.д.)



14.15 Использование кабельного ввода для подключения уровнемера кабелем круглого сечения с защитой металлорукавом

Для подключения уровнемера кабелем круглого сечения с защитой металлорукавом, необходимо использовать соответствующий кабельный ввод, поставляемый в комплекте с уровнемером.



| Поз. | Обозначение | Наименование | Кол-во |
|------|-------------|------------------------------------|--------|
| 1 | НК1 | Вводной элемент | 1 |
| 2 | С | Уплотнительный элемент | 1 |
| 3 | РЗ | Антифрикционная шайба | 1 |
| 4 | РК2 | Нажимная гайка | 1 |
| 5 | РК4 | Стопорное кольцо | 1 |
| 6 | СК | Устройство крепления металлорукава | 1 |

| Тип резьбы | Диаметр оболочки кабеля min-max, мм | Момент затяжки, Н*м |
|------------|-------------------------------------|---------------------|
| M20 | 6,5 – 13,9 | 53 |

Моменты затяжек

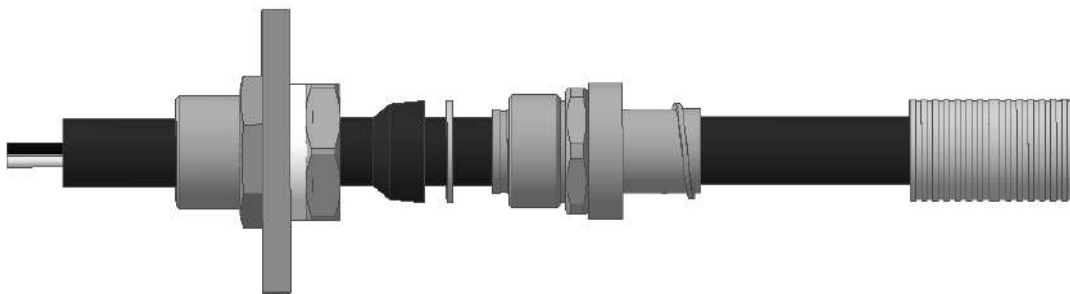
Открутить основной кабельный ввод, если он прикручен к уровнемеру, оставив в корпусе уровнемера только вводной элемент (1, НК1). Либо вкрутите в корпус уровнемера вводной элемент кабельного ввода, если кабельный ввод поставляется отдельно.

Разобрать кабельный ввод.

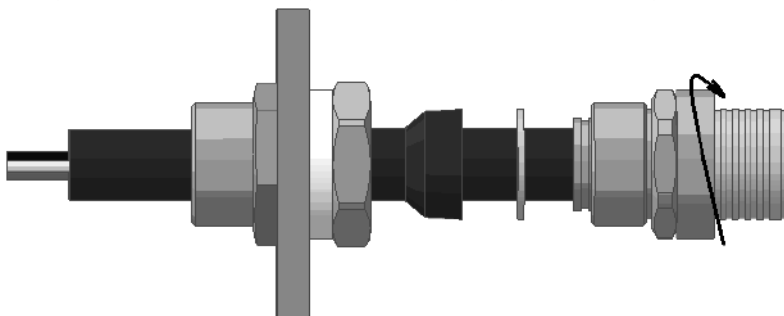
Надеть на кабель в данной последовательности – нажимную гайку (4) с устройством крепления металлорукава (6), антифрикционную шайбу (3), уплотнительный элемент (1);



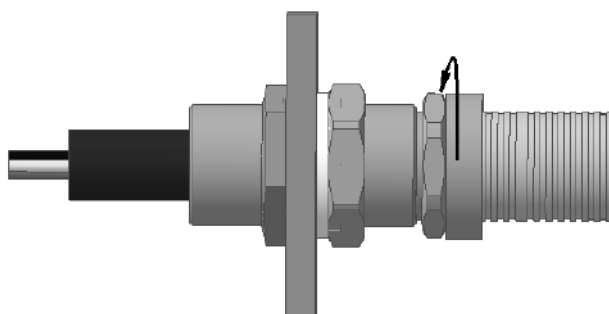
Протянуть монтируемый кабель в корпус на необходимую для монтажа длину.



Закрепить металлорукав на устройстве крепления металлорукава (6).



Завинтить нажимную гайку (4) в вводный элемент с моментом, указанным в таблице момента затяжек.

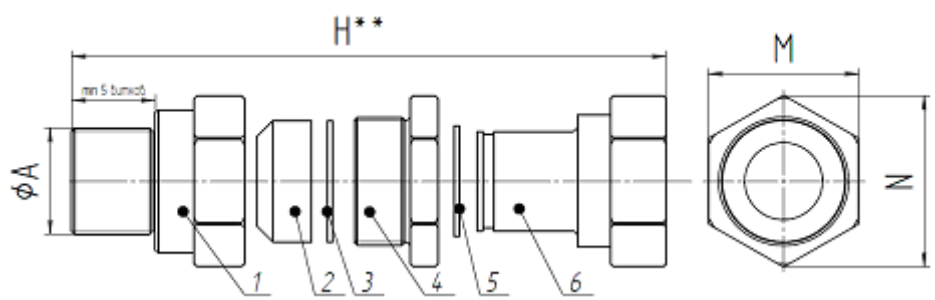


После окончательного монтажа кабельного ввода проверить соответствие момента затяжки нажимной гайки (4) значению, указанному в таблице момента затяжек.



14.16 Подключение уровнемера кабелем круглого сечения с защитой металлической трубой

Для подключения уровнемера кабелем круглого сечения с защитой металлической трубой, необходимо использовать соответствующий кабельный ввод, поставляемый в комплекте с уровнемером.



| Поз. | Обозначение | Наименование | Кол-во |
|------|-------------|------------------------|--------|
| 1 | НК1 | Вводной элемент | 1 |
| 2 | С | Уплотнительный элемент | 1 |
| 3 | РЗ | Антифрикционная шайба | 1 |
| 4 | РК2 | Нажимная гайка | 1 |
| 5 | РК4 | Стопорное кольцо | 1 |
| 6 | РК3 | Трубная муфта | 1 |

Состав кабельного ввода для подключения кабеля круглого сечения с защитой металлической трубой.

| Тип резьбы | Диаметр оболочки кабеля min-max, мм | Момент затяжки, Н*м |
|------------|-------------------------------------|---------------------|
| M20 | 6,5-13,9 | 28 |

Моменты затяжек

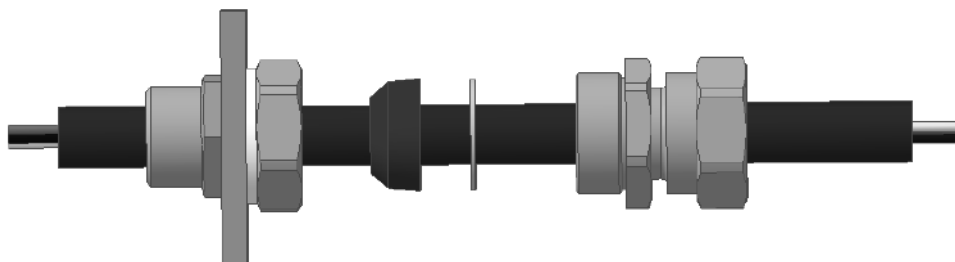
Открутить основной кабельный ввод, если он прикручен к уровнемеру, оставив в корпусе уровнемера только вводной элемент (1, НК1). Либо вкрутите в корпус уровнемера вводной элемент, если кабельный ввод поставляется отдельно.

Разобрать кабельный ввод.

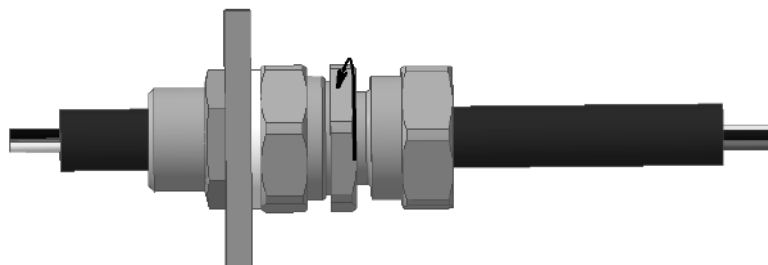
Надеть на кабель в данной последовательности – нажимную гайку (4) с трубной муфтой (6), антифрикционную шайбу (3), уплотнительный элемент (2);



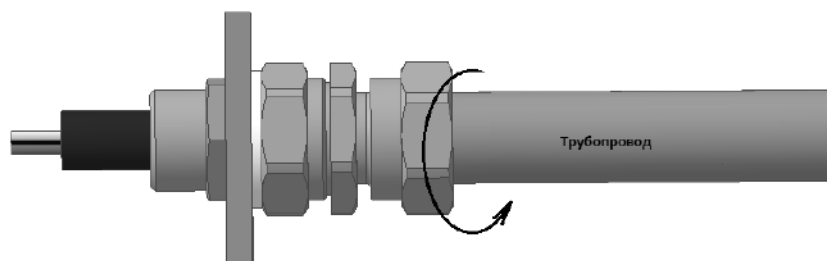
Протянуть монтируемый кабель в корпус на необходимую для монтажа длину.



Завинтить нажимную гайку (4) в вводной элемент с моментом, указанным в таблице момента затяжек.



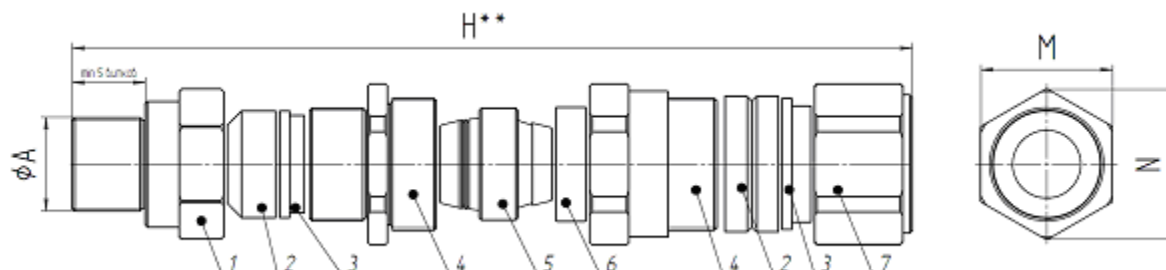
Подвести трубопровод к трубной муфте (6) и плотно затянуть.



После окончательного монтажа кабельного ввода проверить соответствие момента затяжки нажимной гайки (4) значению, указанному в таблице момента затяжек.

14.17 Использование кабельного ввода для подключения уровнемера бронированным кабелем

Для подключения уровнемера бронированным кабелем необходимо использовать соответствующий кабельный ввод, поставляемый в комплекте с уровнемером.



| Поз. | Обозначение | Наименование | Кол-во |
|------|-------------|------------------------------|--------|
| 1 | НК1 | Вводной элемент | 1 |
| 2 | С, К | Уплотнительный элемент | 2 |
| 3 | Р1, Р2 | Пластиковая вставка | 2 |
| 4 | АК2, АК5 | Нажимная гайка | 2 |
| 5 | АК3 | Устройство закрепления брони | 1 |
| 6 | АК4 | Кольцо фиксации брони | 1 |
| 7 | АК6 | Уплотнительная гайка | 1 |

Состав кабельного ввода для подключения бронированного кабеля.

| Тип резьбы | Диаметр внутренней оболочки кабеля min-max, мм | Момент затяжки, Н*м | Диаметр наружной оболочки кабеля min-max, мм | Момент затяжки, Н*м |
|------------|--|---------------------|--|---------------------|
| M20 | 6,1-11,7 | 53 | 9,5-15,9 | 78 |

Моменты затяжек

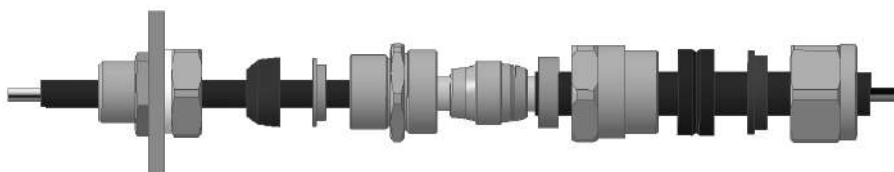
Подготовьте кабель к вводу в уровнемер, предварительно сняв внешнюю изоляцию и освободив от брони. Броня должна выступать за внешнюю оболочку максимум на 18мм. Для удобства монтажа края ленточной брони необходимо надрезать.

Открутить основной кабельный ввод, если он прикручен к уровнемеру, оставив в корпусе уровнемера только вводной элемент (1, НК1). Либо вкрутите в корпус уровнемера вводной элемент кабельного ввода, если кабельный ввод поставляется отдельно.

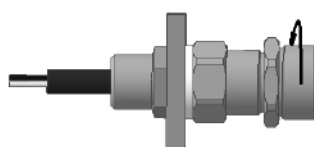
Разобрать кабельный.

Надеть на кабель в данной последовательности - уплотнительную гайку (7), пластиковую вставку (3,Р2), уплотнительный элемент (2, К), нажимную гайку (4, АК5), кольцо фиксации брони (6,АК4), устройство закрепления брони (5, АК3), нажимную гайку (4, АК2), пластиковую вставку (3,Р1), уплотнительный элемент (2, С) и вводной элемент (1, НК1).

Протянуть монтируемый кабель в корпус на необходимую для монтажа длину



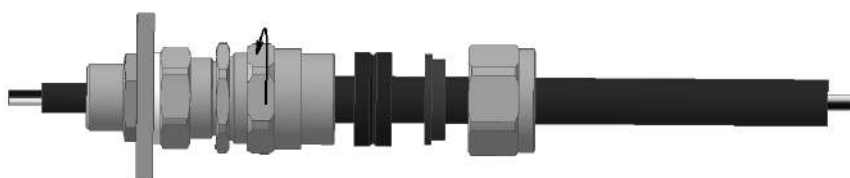
Завинтить нажимную гайку (4) в вводной элемент с моментом, указанным в таблице



Установите устройство закрепления брони (5) в нажимную гайку (4), притянуть кабель, до упора брони в устройство закрепления. Распределите броню равномерно.

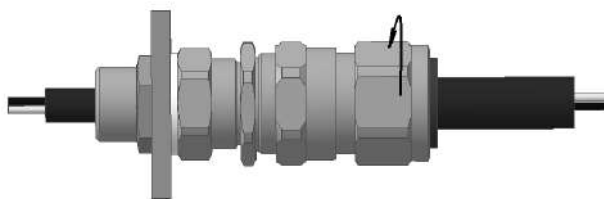


Постоянно надавливая на кабель, затяните нажимную гайку (4, АК2) до упора (с минимальным моментом 20Н*м). Проверить закрепление брони.





Затяните уплотнительную гайку (7) с моментом, указанным в таблице 3, до полного зажатия внешней оболочки.



После окончательного монтажа кабельного ввода проверить соответствие моментов гаек АК2, АК5 и АК6 значениям, указанным в таблице момента затяжек.