

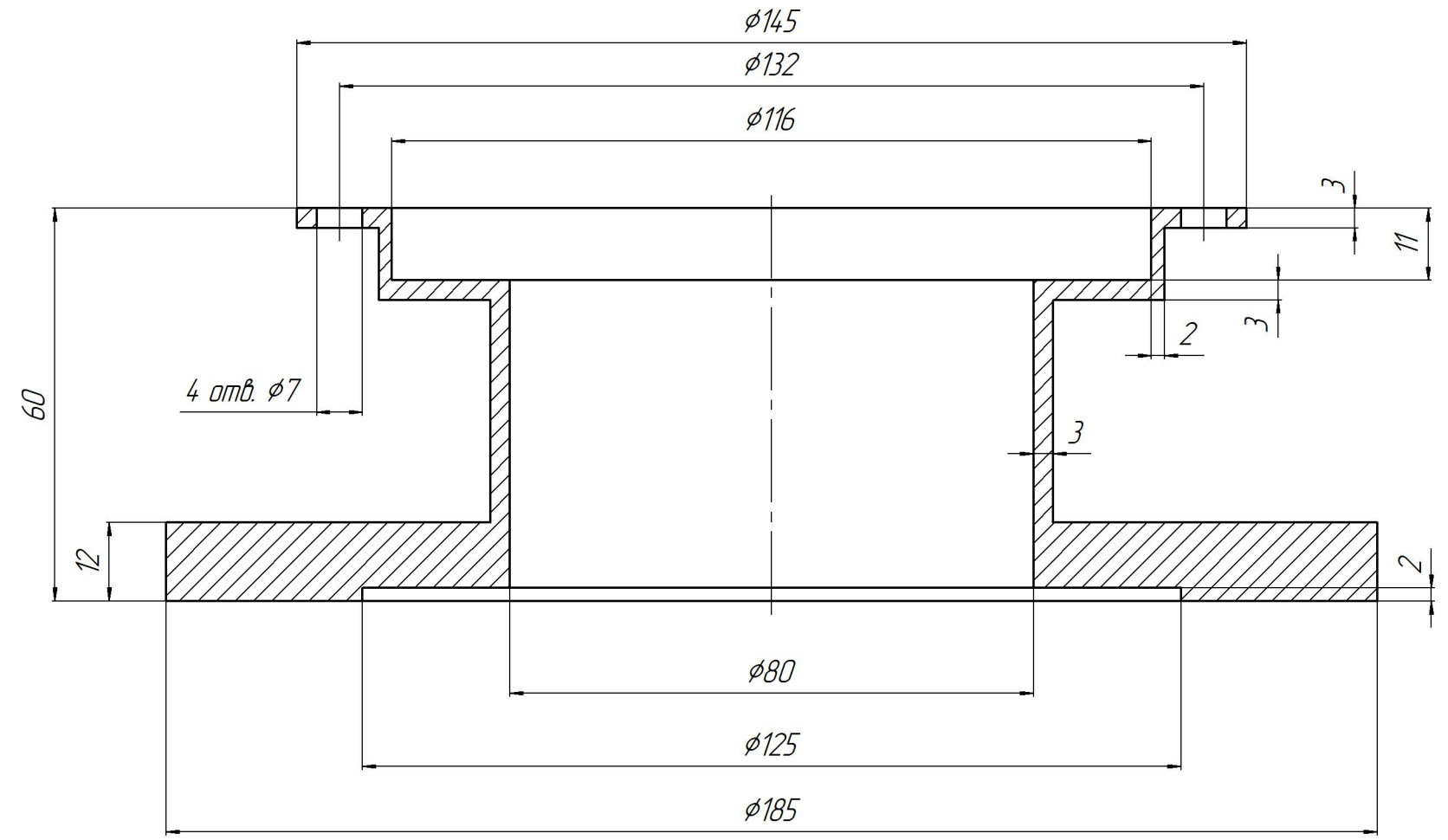
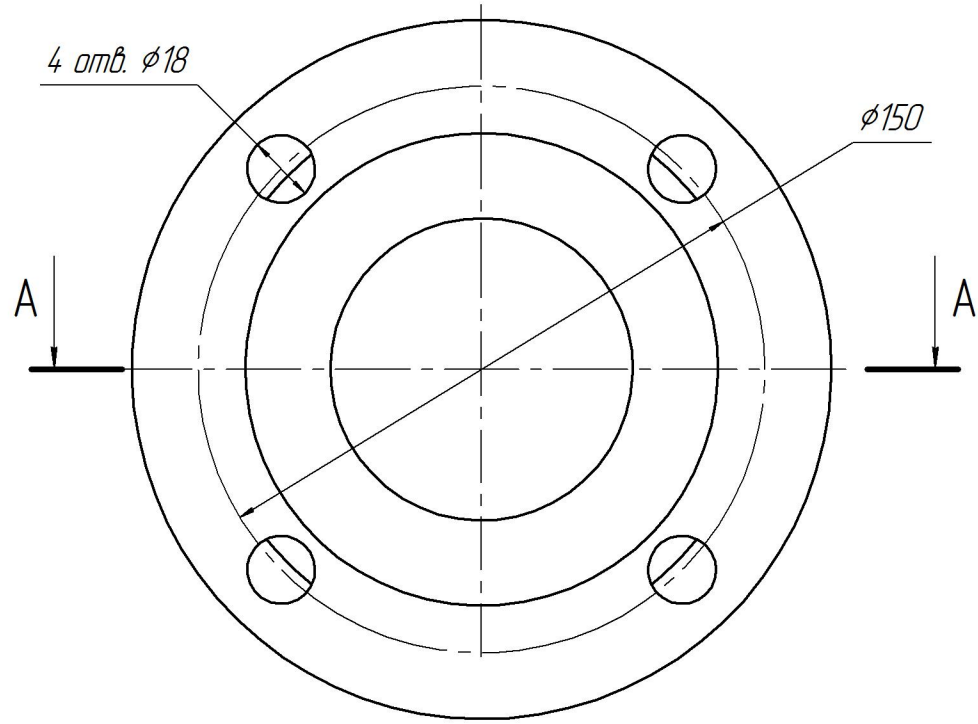
П51.80.001

A-A(1:1)

√ Ra 6,3

Перв. примен.

Справ. №



Подп. и дата

Инд. № дцкл.

Взам. инв. №

Подп. и дата

Инд. № подл.

1. Выступы, неровности на внутренней поверхности не допускаются.
2. Покрытие: краска порошковая, полиэпоксидная, шагрень, глянцевая, крупной структуры, RAL 7001.
3. Остальные ТТ по ОСТ 4ГО.070.014.

				П51.80.001				
Изм.	Лист	№ докум.	Подп.	Дата	<b>Переход</b>	Лит.	Масса	Масштаб
Разраб.							1,739	1:2
Проб.						Лист	Листов	1
Т.контр.								
Н.контр.								
Утв.								