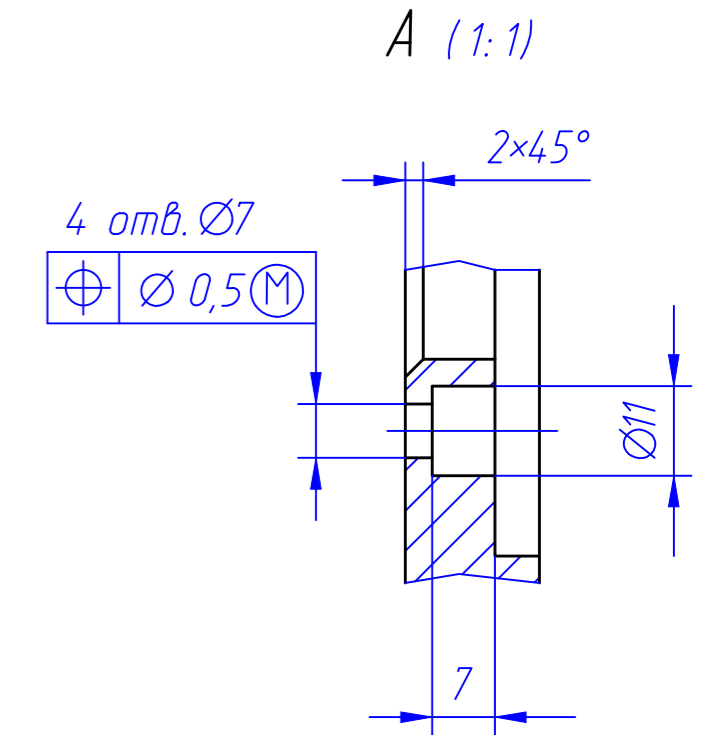
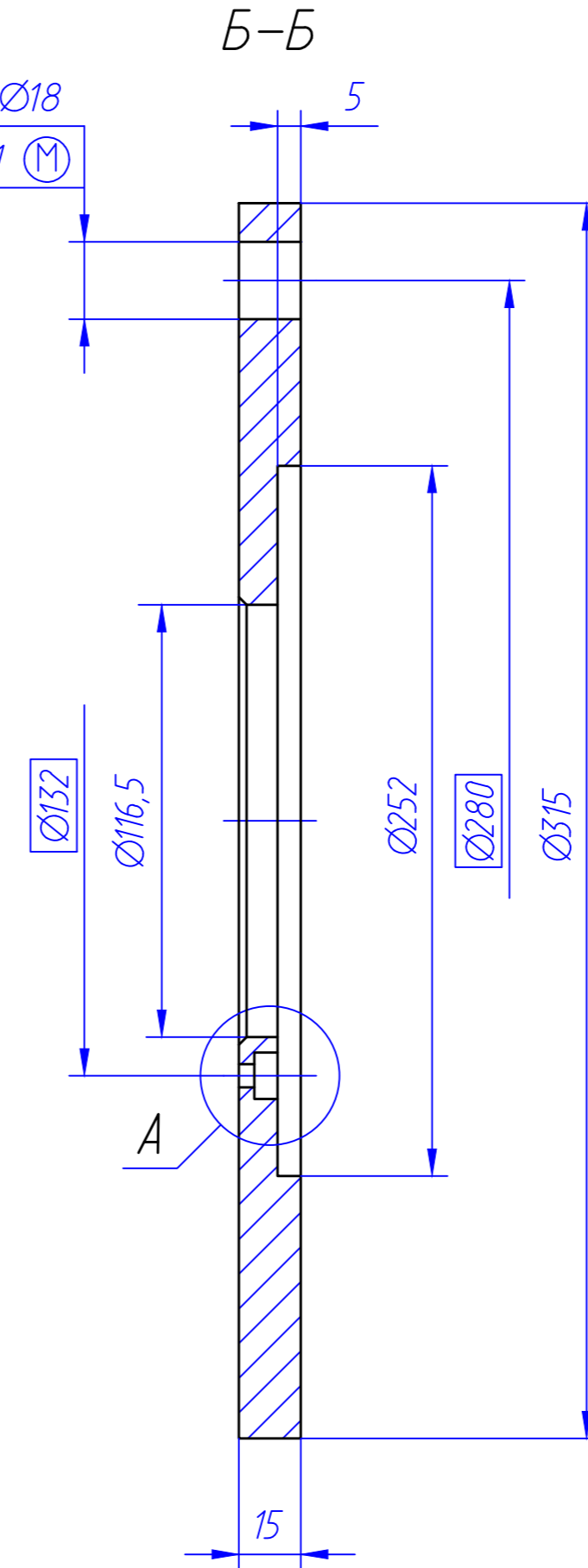
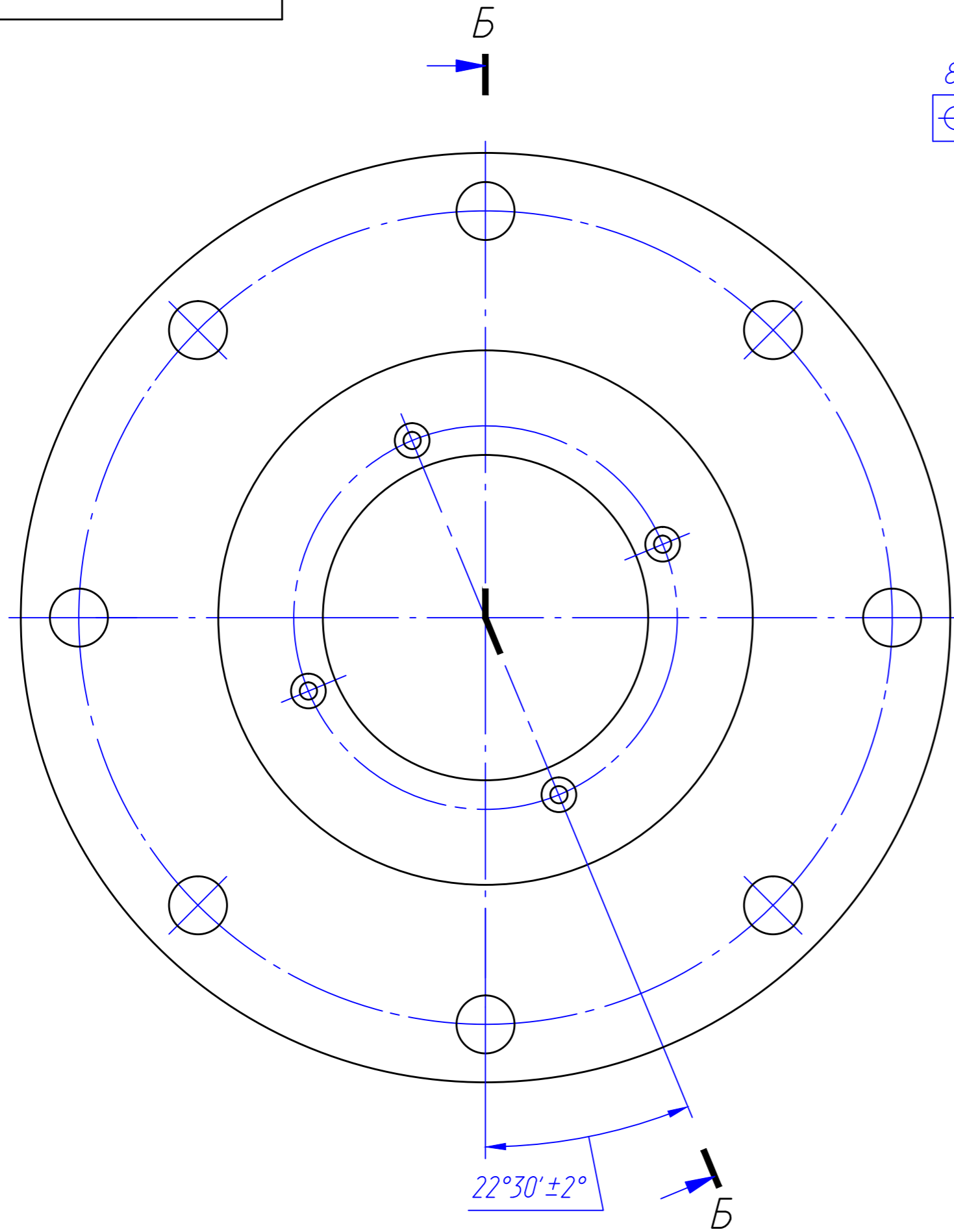


УЛМ24.038

$\sqrt{Rz40}$



Перв. примен.	
Справ. №	
Подп. и дата	
Инв. № дубл.	
Взам. инв. №	
Подп. и дата	
Инв. № подл.	

1. Покрытие: краска порошковая PULVERIT, серая, RAL 7001-1101/0077.
2. Остальные ТТ по ОСТ4ГО.070.014.

				УЛМ24.038				
Изм.	Лист	№ докум.	Подпись	Дата	Фланец 51-200-6	Лит.	Масса	Масштаб
Разраб.								1:2
Пров.						Лист	Листов	1
Т.контр.								
Н.контр.					Лист	Б-ПН-0-14 ГОСТ19903-90		
Утв.						09Г2С ГОСТ19281-88.		
					Копировал:		Формат А3	