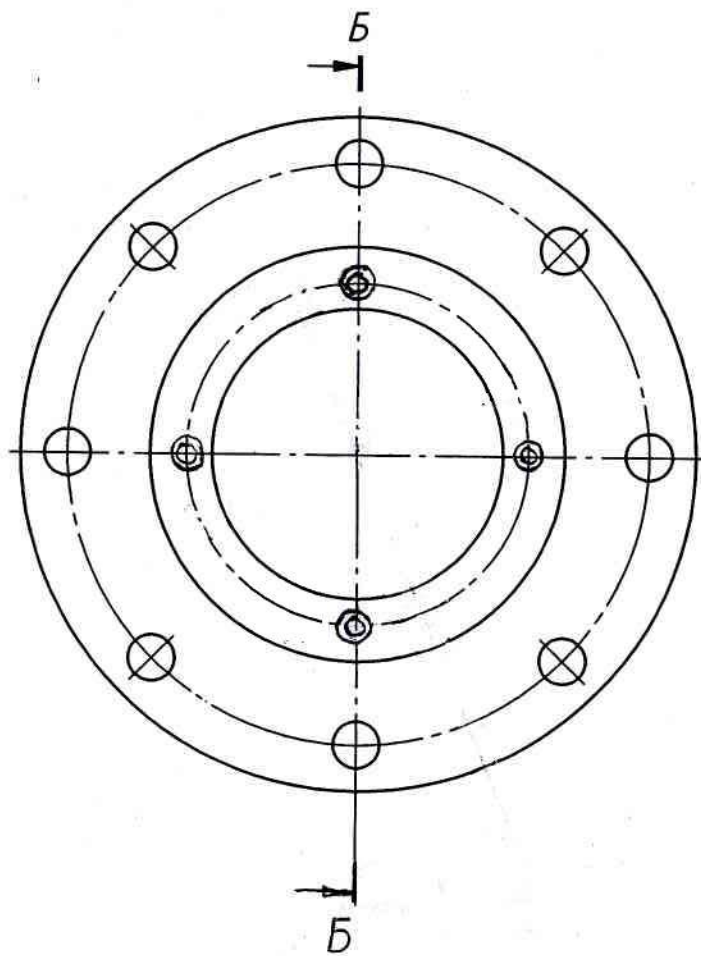
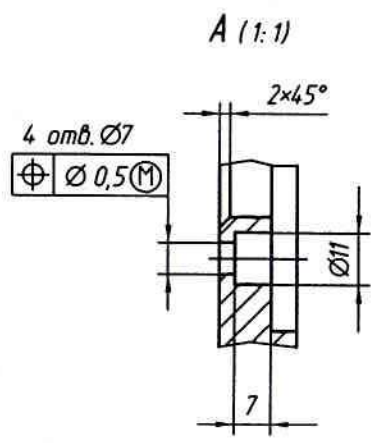
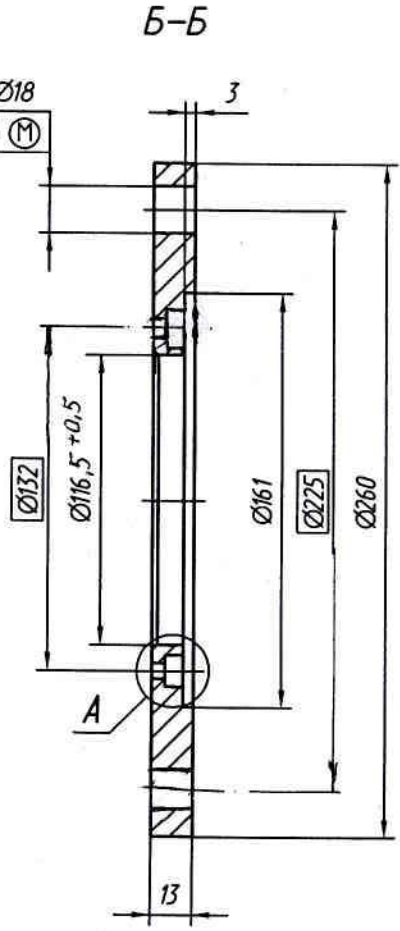


УЛМ24.034 М

$\sqrt{Rz40}$



8 отв. Ø18  
 $\oplus \text{Ø} 1 \text{M}$



1. Технические требования по ОСТ4ГО.070.014.

Обозначение	Материал	Покрытие
УЛМ24.034	Лист Б-ПН-16 ГОСТ19904-90 12X18H10T ГОСТ5632-72	Хим. пас
-01	Лист Б-ПН-0-18 ГОСТ19903-90 09Г2С ГОСТ19281-88.	Краска порошковая PULVERIT, серая, RAL7001-1101/0077.

УЛМ24.034 М				Лит.	Масса	Масштаб
Изм/Лист	№ докум.	Подпись	Дата			
Разраб.	УСТИНОВ	МОЛЧАНОВ	11.05.17			1:2
Проб.	МОЛЧАНОВ					
Т.контр.				Лист	Листов	1
Н.контр.				См. табл.		
Утв.	МОЛЧАНОВ					

Копиринг

Формат А3

Перв. примен.

Справ. №

Подп. и дата

Инв. № дубл.

Инв. №

Взам. инв. №

Подп. и дата

Инв. № подл.