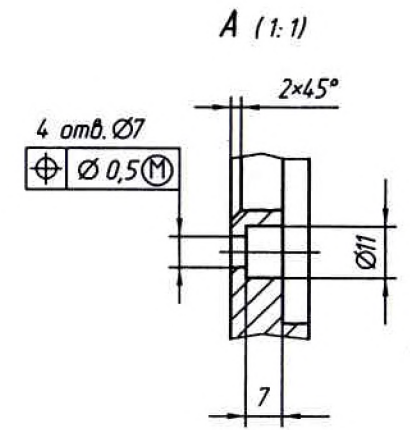
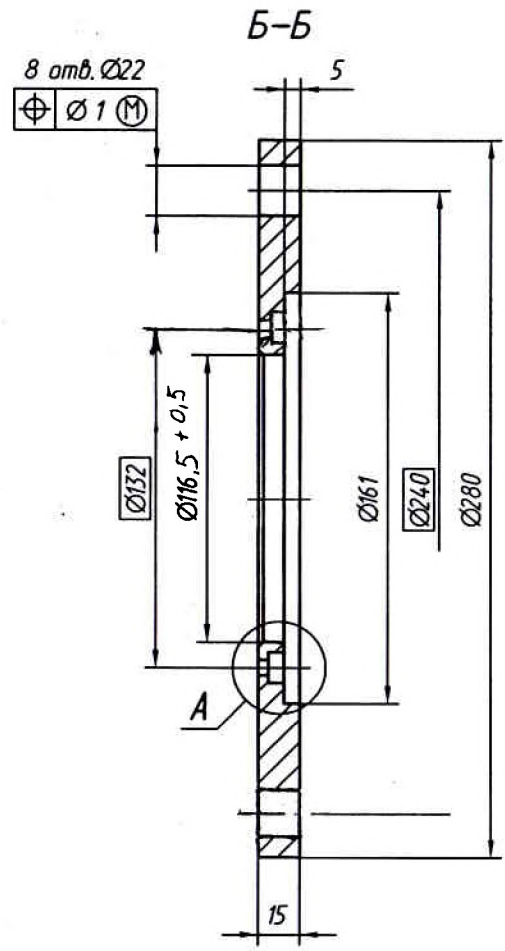
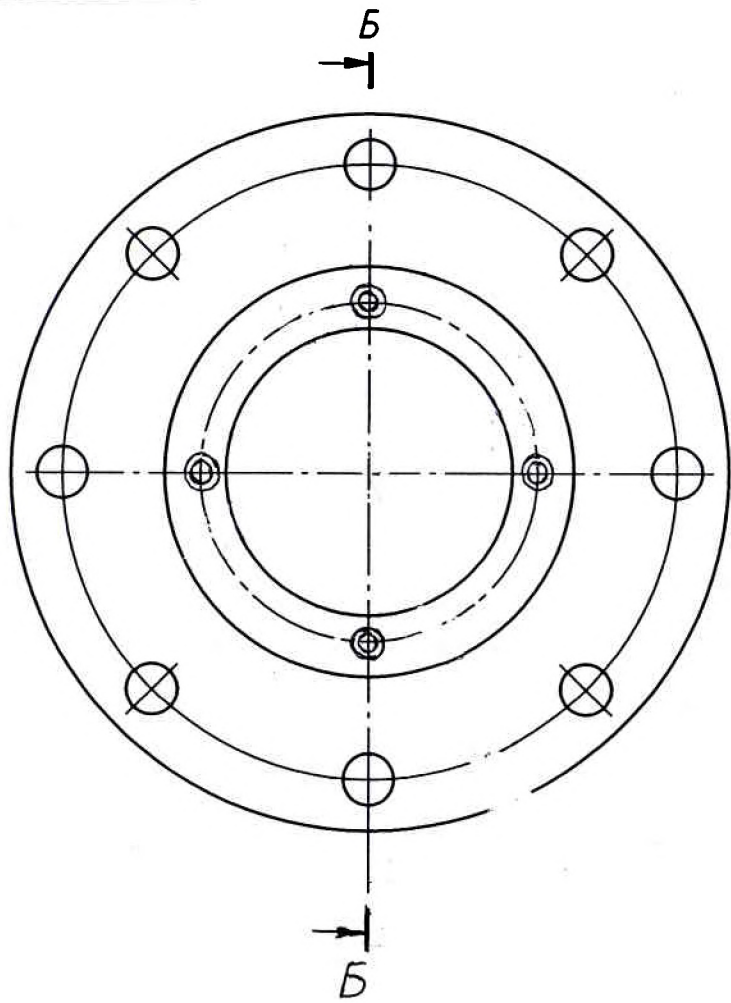


УЛМ24.037 М

√ Rz40



1. Покрытие: краска порошковая PULVERIT, серая, RAL7001-1101/0077.
2. Остальные ТТ по ОСТ4ГО.070.014.

Перв. примен.
Справ. №
Подп. и дата
Инв. № дубл.
Взам. инв. №
Подп. и дата
Инв. № подл.

				УЛМ24.037 М			
Изм./Лист	№ докум.	Подпись	Дата	Фланец 51-150-16	Лит.	Масса	Масштаб
Разраб.	Устинов	Молчанов	05.11.				1:2
Проб.	Молчанов				Лист	Листов	
Т.контр.					Лист Б-ПН-0-18 ГОСТ19903-90 09Г2С ГОСТ19281-88.		
Н.контр.							
Утв.	Молчанов						

Копировал:

Формат А3