

УЛМ24.033

$\sqrt{Rz40}$

Перв. примен.

Справ. №

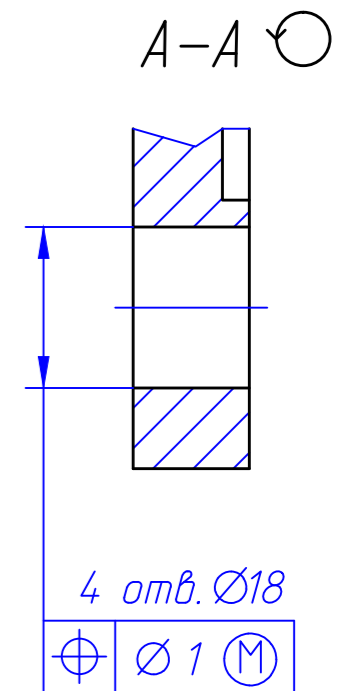
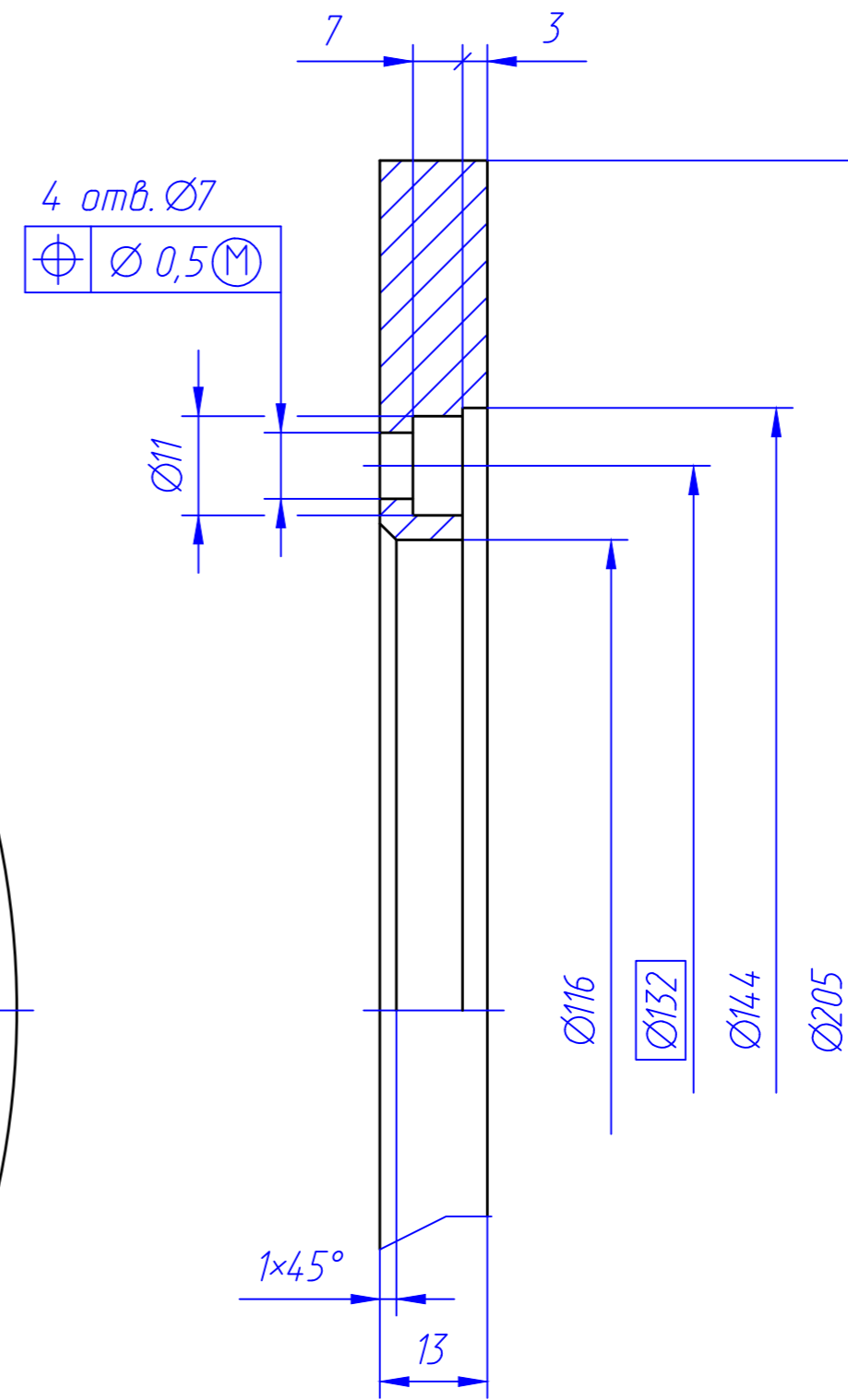
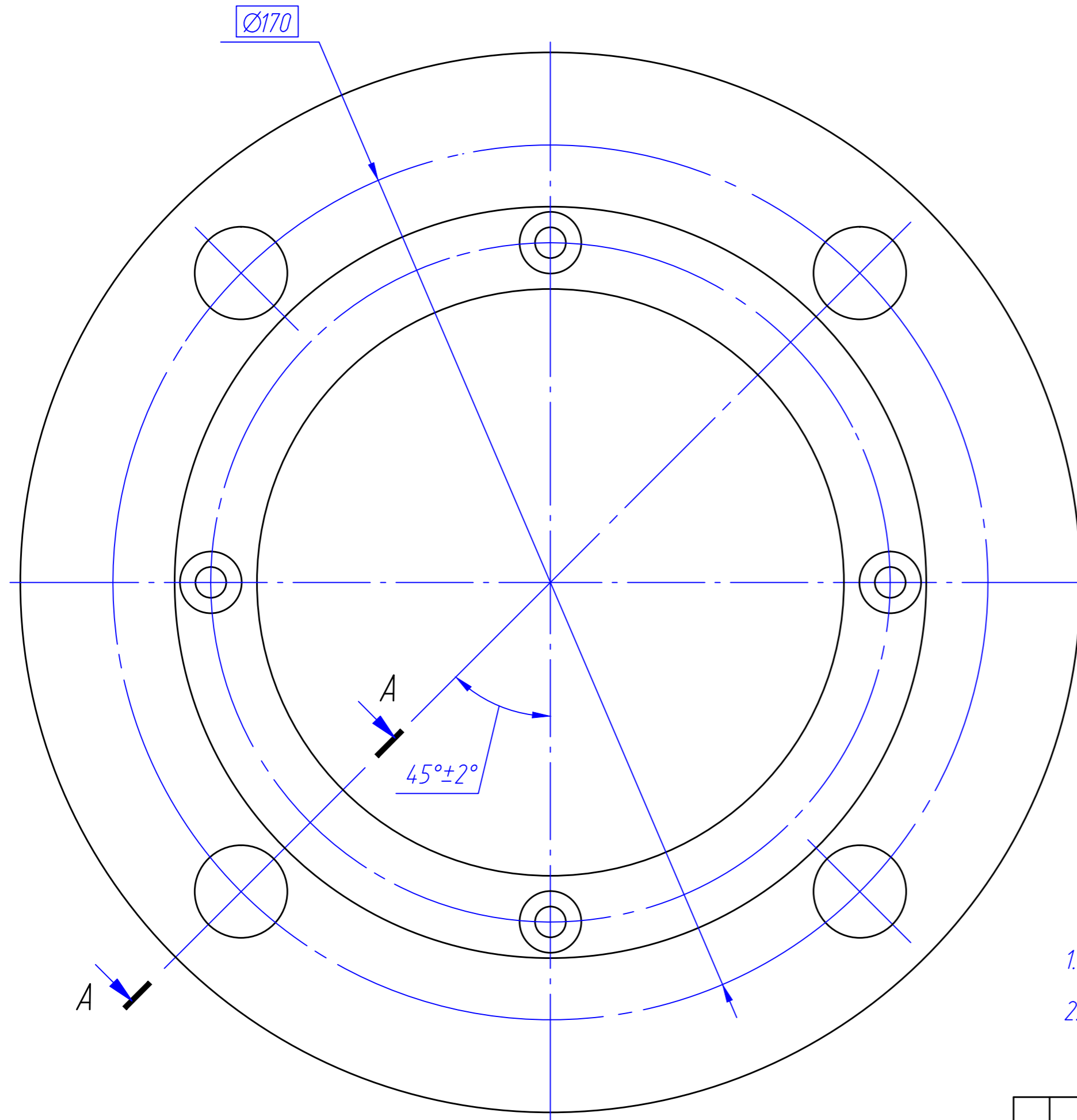
Подп. и дата

Инв. № дубл.

Взам. инв. №

Подп. и дата

Инв. № подл.



1. Покрытие: краска порошковая PULVERIT, серая, RAL 7001-1101/0077.
2. Остальные ТТ по ОСТ4ГО.070.014.

				УЛМ24.033				
Изм.	Лист	№ докум.	Подпись	Дата	Фланец 51-100-6	Лит.	Масса	Масштаб
Разраб.								1:1
Пров.						Лист	Листов	
Т.контр.								
Н.контр.					Лист	Б-ПН-0-18 ГОСТ19903-90		
Утв.						09Г2С ГОСТ19281-88.		

Копировал:

Формат А3