

181116.001

√ Ra 6,3

Перв. примен.

Справ. №

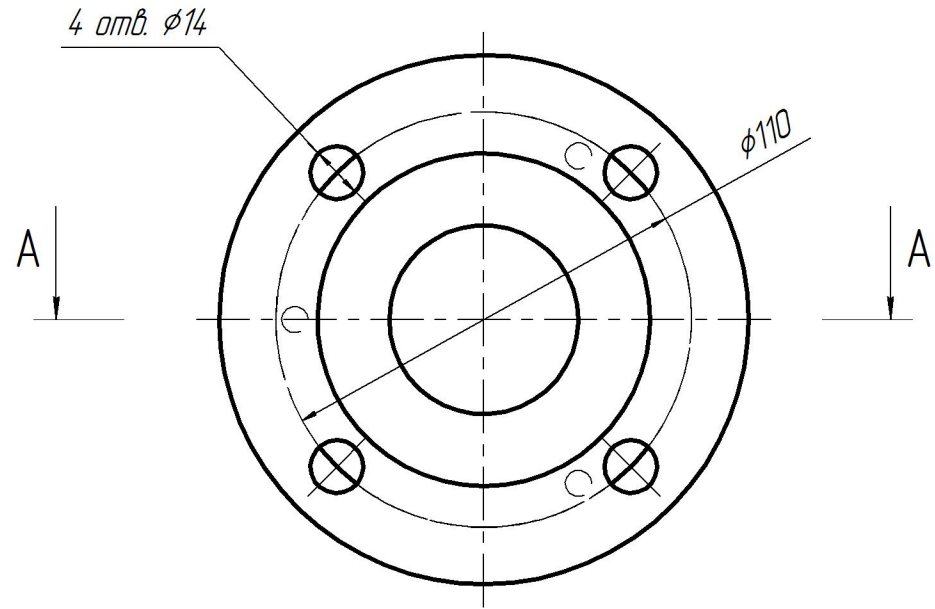
Подп. и дата

Инд. № дробл.

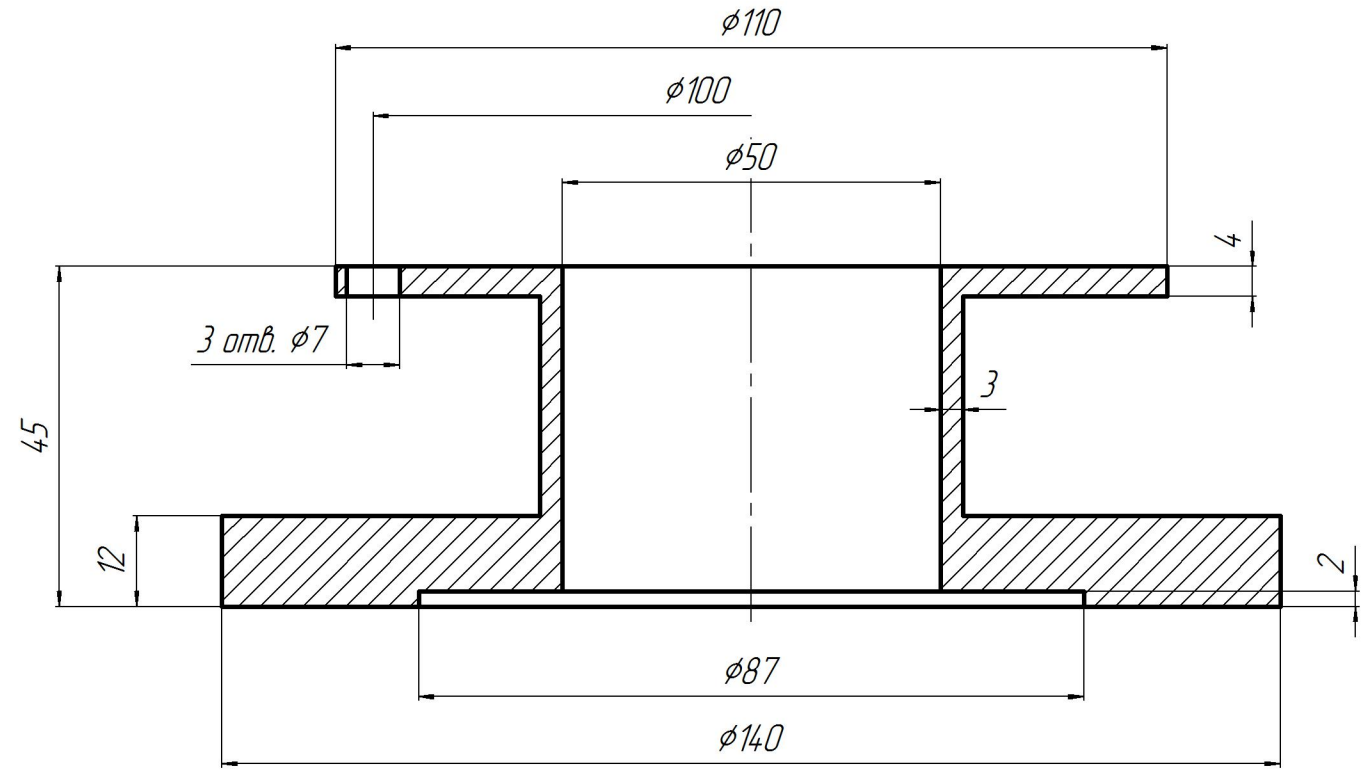
Взам. инв. №

Подп. и дата

Инд. № подл.



A-A(1:1)



1. * Размеры для справок.
2. Выступы, неровности на внутренней поверхности не допускаются.
3. Покрытие: краска порошковая, полиэпоксидная, матовая, RAL 7001.
4. Остальные ТТ по ОСТ 4ГО.070.014.

					181116.001			
Изм.	Лист	№ докум.	Подп.	Дата	Переход 24-50-6	Лист	Масса	Масштаб
Разраб.							1,739	1:2
Проб.						Лист	Листов	1
Т.контр.								
Н.контр.					Сталь 20			
Утв.								

Копировал

Формат А3