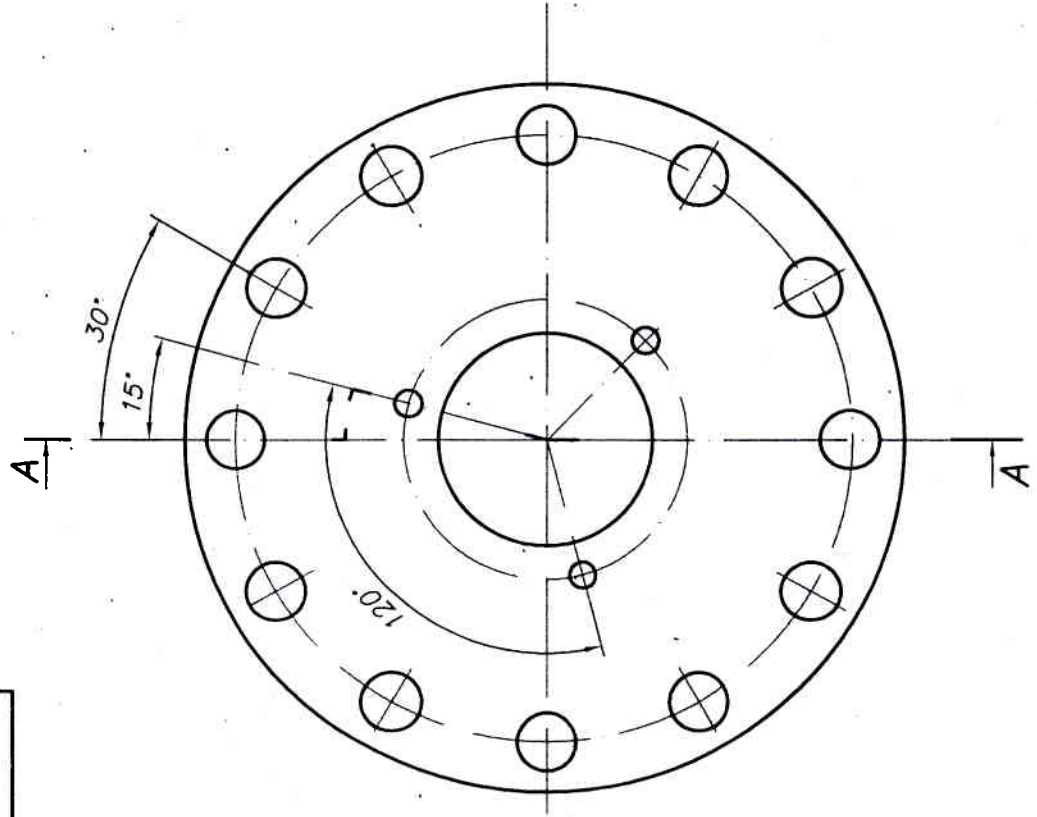
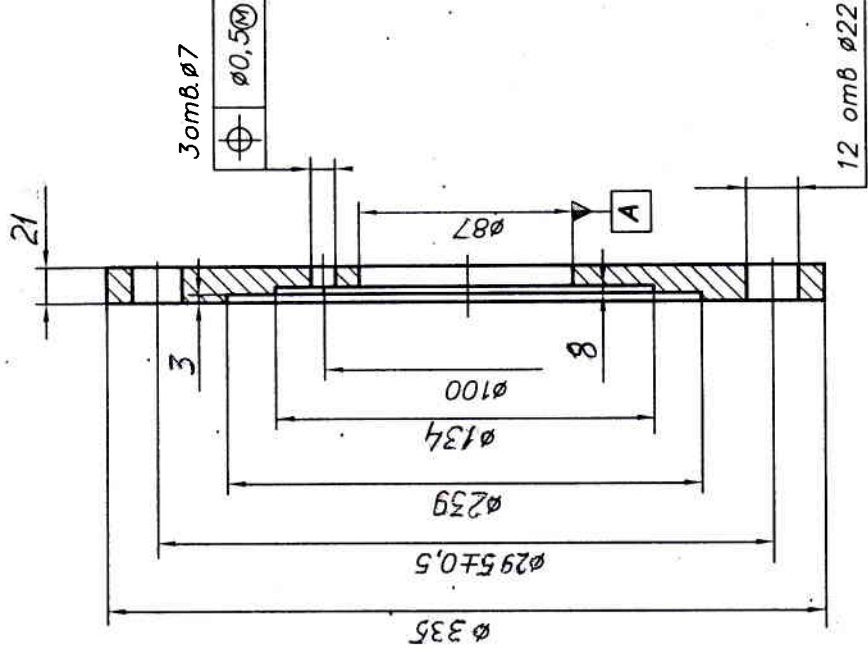


Rz40



A-A



3 отв.  $\varnothing 7$

$\varnothing 0,5$  A

12 отв  $\varnothing 22$

1. Неуказанные предельные отклонения размеров H14, h14,  $\pm IT14/2$ .

2. Покрытие: краска порошковая PULVERIT серая, RAL 7001-0077.

Изм.	Лист	№ докум.	Подпись	Дата
		Разраб. Устинов В.И.		29.7
		Проб.		
		Т. контр.		
		Н. контр.		
		Утв.		
УЛМ. 050				
Фланец переходной 24-200-16.				
Лит.	Масса	Масштаб		
Лист	Листов			
		ЛИМАКО		
Сталь 09Г2С ГОСТ 19281-88				
Копировал				
Формат А4				