

КЛЕММНЫХ ГОЛОВОК ДЛЯ

Exd.
(Exd)

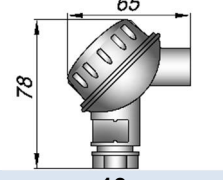
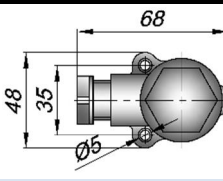
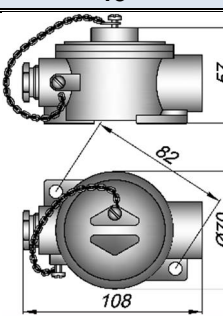
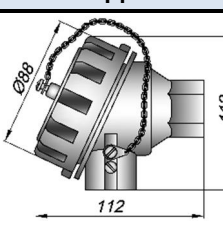
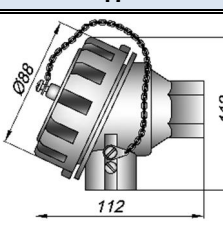
«ia» (Exi)

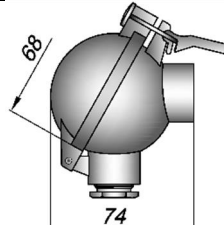
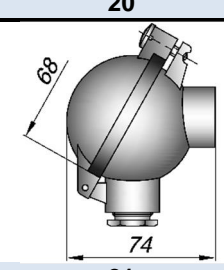
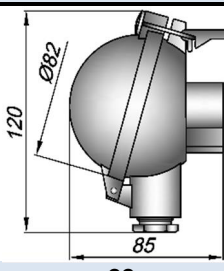
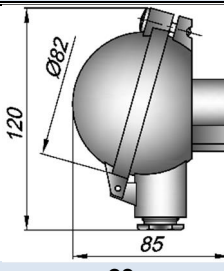
, Exi

PR
PR Electronics ().

20, 21

1 .

	Степень защиты	IP55
	Без взрывозащиты	
	Фиксация крышки	Резьба
	Диаметр кабеля для штатного КВ	5÷7.5 мм
	Материал	Пластик
10	Установка ИП	нет
	Степень защиты	IP55
	Без взрывозащиты	
	Фиксация крышки	Резьба
	Диаметр кабеля для штатного КВ	5÷7.5 мм
	Материал	Пластик
13	Установка ИП	НЕТ
	Степень защиты	IP66
	Варианты взрывозащиты	Exia
	Фиксация крышки	Резьба
	Диаметр кабеля для штатного КВ	4÷12.5 мм
	Материал	Алюминиевый сплав
14	Установка ИП	PR
	Степень защиты	IP66/IP68
	Варианты взрывозащиты	Exia, Exd
	Фиксация крышки	Резьба
	Поставляется только со спец. КВ (см. таблицу 3)	
	Материал	Алюминиевый сплав
17	Установка ИП	PR
	Степень защиты	IP66/IP68
	Варианты взрывозащиты	Exia, Exd
	Фиксация крышки	Резьба
	Поставляется только со спец. КВ (см. таблицу 3)	
	Материал	Нержавеющая сталь AISI 316
17s	Установка ИП	PR

	Степень защиты	IP65
	Варианты взрывозащиты	
	Фиксация крышки	Защелка
	Диаметр кабеля для штатного КВ	4÷12.5 мм
	Материал	Алюминиевый сплав
20	Установка ИП	PR
	Степень защиты	IP66
	Варианты взрывозащиты	Exia,
	Фиксация крышки	Винт
	Диаметр кабеля для штатного КВ	4÷12.5 мм
	Материал	Алюминиевый сплав
21	Установка ИП	PR
	Степень защиты	IP65
	Варианты взрывозащиты	
	Фиксация крышки	Защелка
	Диаметр кабеля для штатного КВ	4÷12.5 мм
	Материал	Алюминиевый сплав
22	Установка ИП	PR
	Степень защиты	IP66
	Варианты взрывозащиты	Exia,
	Фиксация крышки	Винт
	Диаметр кабеля для штатного КВ	4÷12.5 мм
	Материал	Алюминиевый сплав
23	Установка ИП	PR

	Степень защиты	IP66
	Варианты взрывозащиты	Exia,
	Фиксация крышки	Винт
	Возможный диаметр кабеля	4÷12.5 мм
	Материал	Алюминиевый сплав
24	Установка ИП	PR
	Степень защиты	IP66
	Варианты взрывозащиты	Exia,
	Фиксация крышки	Винт
	Диаметр кабеля для штатного КВ	4÷12.5 мм
	Материал	Алюминиевый сплав
26	Установка ИП	PR (до 2 штук)

	Степень защиты	IP66
	Варианты взрывозащиты	Exia
	Фиксация крышки	Резьба
	Диаметр кабеля для штатного КВ	4÷12.5 мм
	Материал	Нержавеющая сталь AISI 316
27	Установка ИП	PR
	Степень защиты	IP66
	Варианты взрывозащиты	Exia,
	Фиксация крышки	Два винта
	Диаметр кабеля для штатного КВ	4÷12.5 мм
	Материал	Алюминиевый сплав
28	Установка ИП	PR
	Степень защиты	IP66
	Варианты взрывозащиты	Exia,
	Фиксация крышки	Два винта
	Диаметр кабеля для штатного КВ	4÷12.5 мм
	Материал	Алюминиевый сплав
29	Установка ИП	НЕТ

<p>1 .</p>	Степень защиты	IP66/IP68
	Варианты взрывозащиты	Exia, Exd
	Фиксация крышки	Резьба
	Поставляется только со спец. КВ (см. таблицу 3)	
	Материал	Алюминиевый сплав
Установка ИП	PR	
	Степень защиты	IP66
	Варианты взрывозащиты	Exia
	Фиксация крышки	Резьба
	Диаметр кабеля для штатного КВ	4÷12.5 мм
	Материал	Алюминиевый сплав
Установка ИП	PR	
	Степень защиты	IP66/IP68
	Варианты взрывозащиты	Exia, Exd
	Фиксация крышки	Резьба
	Поставляется только со спец. КВ (см. таблицу N)	
	Материал	Алюминиевый сплав
Установка ИП	PR (до 2 штук)	
	Степень защиты	IP66/IP68
	Варианты взрывозащиты	Exia, Exd
	Фиксация крышки	Резьба
	Поставляется только со спец. КВ (см. таблицу 3)	
	Материал	Алюминиевый сплав
Установка ИП	PR	