

02.16, 02.18, 02.20

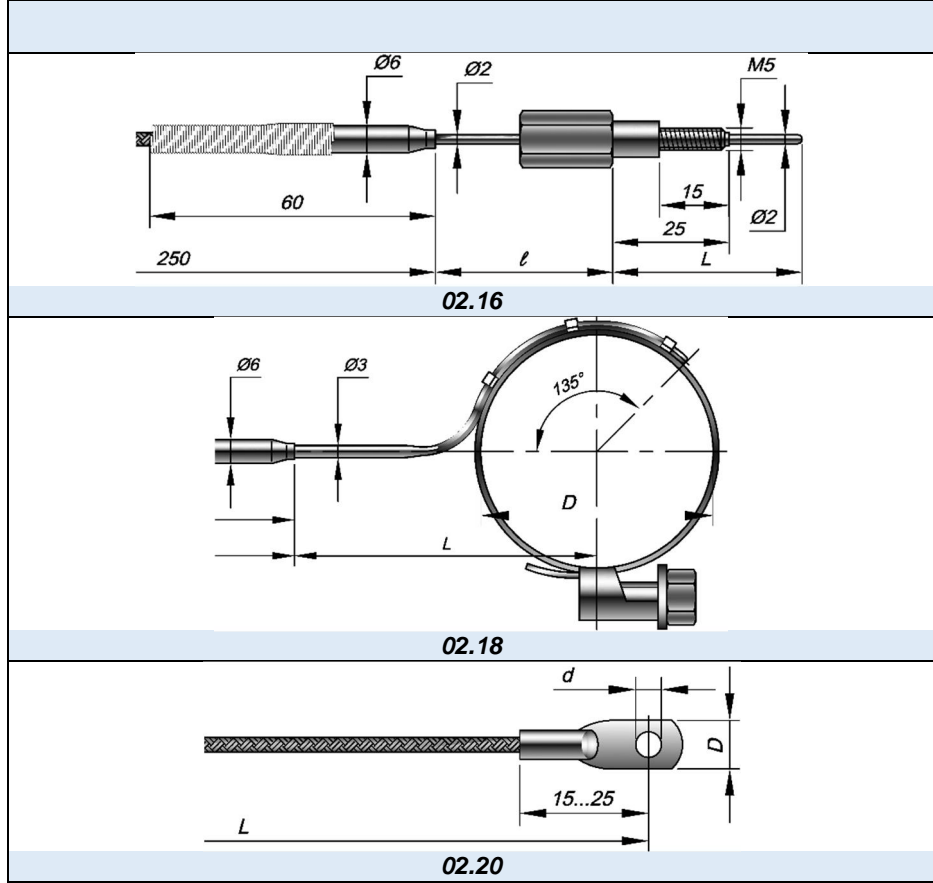
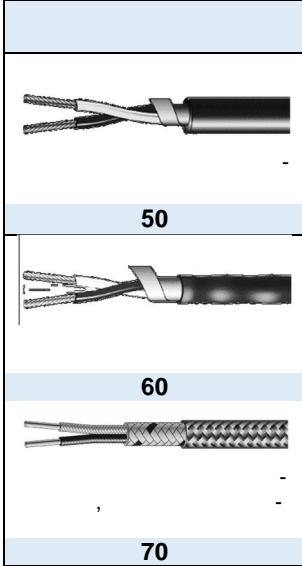
0ExialICT6 X
«

30852.10-2002.
»

()
PROFIBUS-PA, FOUNDATION Fieldbus,

4-20
HART,

(. 12-4).



			()	()
52931	V3		02.16	
	N2		02.18, 02.20	
()	0,1			
MSK-64	9			70
15150	2.	-	-60..+120°	
	:		-60..+85 °	Ex
	-	3090-2007 .		20 250
	-	8.338-2001 .		250

			, °		
	02.16	I	-40đ +350	5	10
	02.20	II		2	4
	02.18	I	-40đ +400 (600 .)	5	10
		II	-40đ +300	2	4

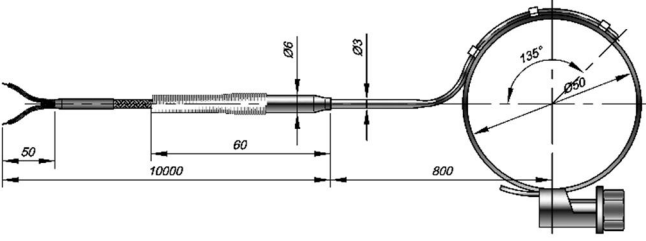
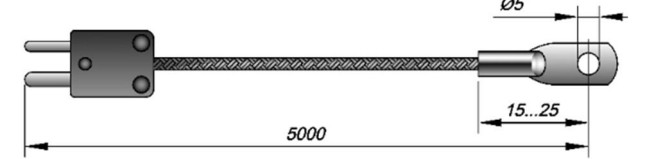
I	0,95	40 000	5	10	5
II	0,95	16 000	2	4	2

Т 0,63:

	d = 2	d = 3	d = 3.6
	0,5	3,0	5
	0,2	1,5	3

1	2	02.20	3	4	0	70	5	6	2	7	8	9	10	10	L	ℓ	5	13
---	---	-------	---	---	---	----	---	---	---	---	---	---	----	----	---	---	---	----

Поле	Наименование поля	Код	Описание
1	Тип датчика	КТХА, КТЖК	кабельная термopapa с НСХ по ГОСТ Р 8.585-2001
2	Вид взрывозащиты	Не заполнено	электрооборудование общего назначения
		Exi	0ExialICT6 X , искробезопасная цепь по ГОСТ 30852.10-2002 только для 02.16, 02.18
3	Модификация	02.16	Ввертной датчик
		02.18	Датчик с фиксацией хомутом
		02.20	С креплением под гайку
4	Узел коммутации	0	Свободные концы 50мм
			IP65 провод 50, 60 IP40 провод 70
5	Вариант исполнения проводов (см. таблицу «Варианты модификаций» стр. 1-14)	50	Многожильный провод, изоляция Силикон / Экран / Силикон – экран
		60	Многожильный провод, изоляция Фторопласт / Экран / Фторопласт – экран
		70	Многожильный провод, изоляция Фторопласт – экран провода изолирован от корпуса датчика и не имеет вывода
6	Класс допуска	к1; к2	Многожильный провод, изоляция Фторопласт / Экран / Фторопласт – экран провода изолирован от корпуса датчика и не имеет вывода
			Многожильный провод, изоляция Фторопласт / Экран / Фторопласт – экран провода изолирован от корпуса датчика и не имеет вывода
7	Исполнение рабочего спая	Н И	Многожильный провод, изоляция Фторопласт / Экран / Фторопласт – экран провода изолирован от корпуса датчика и не имеет вывода
			Многожильный провод, изоляция Фторопласт / Экран / Фторопласт – экран провода изолирован от корпуса датчика и не имеет вывода
8	Количество пар термоэлектродов	Не заполнено	1 пара термоэлектродов
		2	2 пары термоэлектродов (2 спая)
9	Материал наружной оболочки	Ф, СГ	Ф- фторопласт, СГ –сталь гальванизированная, только для 02.20
		С321, С316	AISI 321, AISI 316
10	Наружный диаметр	2	Для модификации 02.16
		3,5÷200	Для модификации 02.18
		3,6	Для модификации 02.20
11	Монтажная длина L	40÷20 000	размер в мм по выбору Заказчика
13	Длина удлиняющего провода ℓ	250÷10 000	указать размер в мм 320, 500, 1000, 2000, 3150 и более
14	Дополнительная информация	Не заполнено	Для 02.16 и 02.18
		M4, M6, M8, M10, M12	Для 02.20. Указание под какой типоразмер болта сделано отверстие

 <p>Exi02.18-060 - 1 - - 321 Ë 50 - 800/10 000</p>	Вид изделия	КТ	кабельный ТП
	НСХ	ХА	хромель-алюмель
	Взрывозащита	-	общего назначения
	Модификация	02.18	
	Узел коммутации	0	свободные концы
	Вид провода	60	фторопласт / экран / фторопласт
	Класс допуска	к1	первый класс
	Вид спая	И	изолированный
	Материал оболочки кабеля	С321	сталь AISI 321
	Диаметр обжима хомута	50	под трубу диаметром 45-55 мм
Длина монтажная	800	мм	
Длина провода	10 000	мм	
 <p>02.20-270 Ë 1 - Ë Ë 3.6 Ë 5000- 4</p>	Вид изделия	КТ	кабельный ТП
	НСХ	ЖК	железо-константан
	Взрывозащита	-	общего назначения
	Модификация	02.20	
	Узел коммутации	2	вилка мини-разъема
	Вид провода	70	стеклонить с армированием
	Класс допуска	к1	первый класс
	Материал наружной оболочки	СГ	Сталь Гальванизированная
	Вид спая	Н	неизолированный
	диаметр провода	3.6	3.6 мм
Длина провода	5000	мм	
Наконечник	M4	под винт M4	