

02.10

0ExialICT6 X 30852.10-2002.

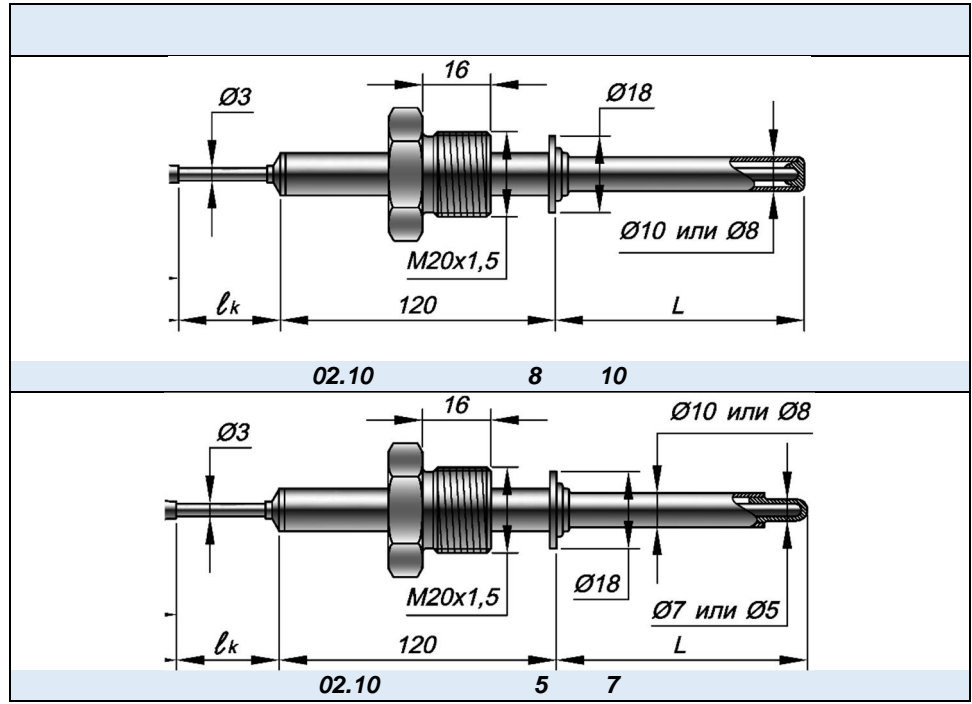
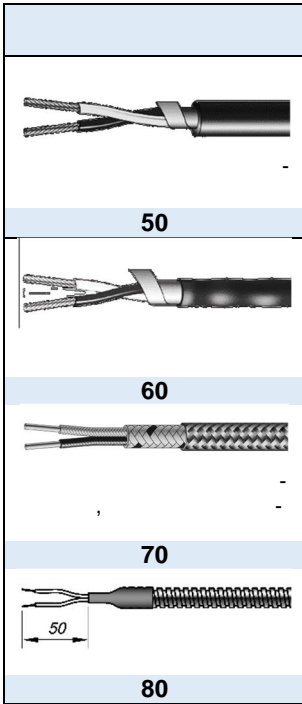
« »

4-20

HART,

PROFIBUS-PA, FOUNDATION Fieldbus,

(12-4).



		()	()
52931	V3		
()	6,3		
MSK-64	9		70
15150	2.	-60..+120°	Ex
		-60..+85 °	
	- 3090-2007 .		20 250
	- 8.338-2001 .		250

				, °		
8; 10	10	I	-40õ +600	5	10	
		II	-200õ +800	2	4	
10	C13	I	-40õ +600	5	10	
		II	-200õ +900	2	4	
10	C13	I	-40õ +800	5	10	
		II	-200õ +900	2	4	
8 (10); 10	10, C13	I	-40õ +600	5	10	
		II	-100õ +800	2	4	
8 (10); 10	10, 13	II	-40õ +760	2	4	

