

02.09, 02.23, 02.29

0ExialICT6 X

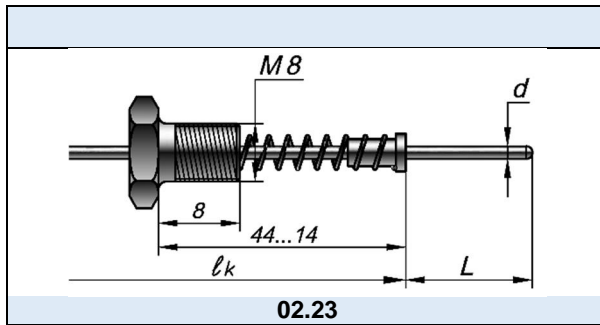
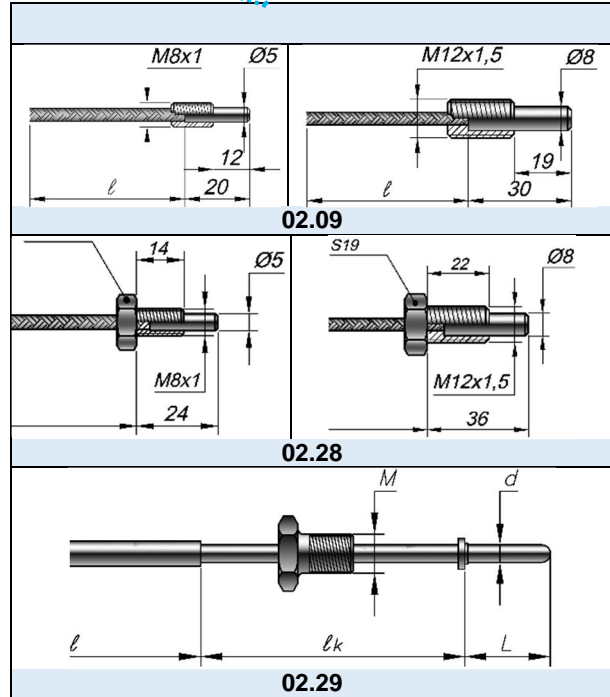
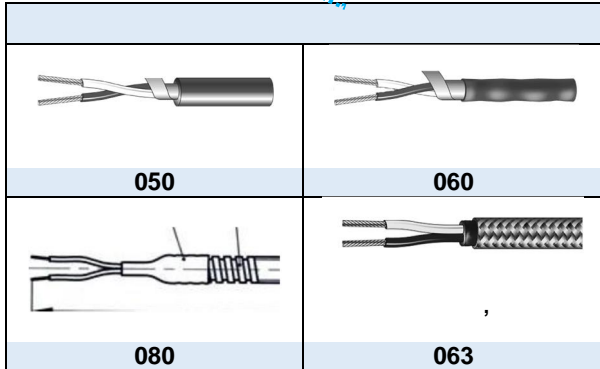
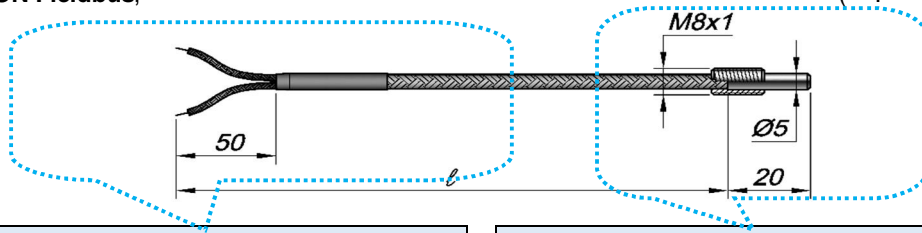
30852.10-2002.

FOUNDATION Fieldbus,

4-20

()

HART, PROFIBUS-PA,
(12-4).



		()	()
52931	F3		
()	0,1		
MSK-64	9		70
15150	2.	-60..+120°	
		-60..+85 °	Ex
	- 3090-2007 .		20 250
	- 8.338-2001 .		250

			°		
	02.09, 02.28	I	- 40ö +150	5	10
		II	- 40ö +200	2	4
	02.23 ¹	I	- 40ö +600	5	10
		II	- 40ö +900	2	4
		III	- 40ö +1100	1	2

τ 0,63:

	02.23, 02.29	02.09, 02.28
--	---------------------	---------------------

	d = 3,0	d = 4,5	d = 6	d = 5,0	d = 8,0
	1,0	2,0	4,0	8,0	8,0
	0,5	1,0	2,0	3,0	5,0

I	0,95	40 000	5	10	5
II	0,95	16 000	2	4	2
III	0,95	8 000	1	2	1

	Exi	02.09	i	0	60	i	1	i	10	i	8	i	L	/	ℓ	-	кк	-	
1	2	3		4	5		6		7	8	9	10	11		12	13	14		15

Поле	Наименование поля	Код	Описание
1	Тип датчика	КТХА, КТНН, КТХК	кабельная термопара с НСХ по ГОСТ Р 8.585-2001
2	Вид взрывозащиты	Не заполнено Exi ExiPO	электрооборудование общего назначения 0ExialICT6 X , искробезопасная цепь по ГОСТ 30852.10-2002 POExial X , искробезопасная цепь по ГОСТ 30852.10
3	Модификация	02.09, 02.28 02.23, 02.29	на основе термопарного провода на основе термопарного кабеля
4	Узел коммутации	0	Свободные концы 50мм IP65 0ExialICT6 или общ. назнач.
5	Вариант исполнения проводов (см. таблицу «Варианты модификаций» стр. 1-14)	50	Многожильный провод, изоляция Силикон / Экран / Силикон
		60	Многожильный провод, изоляция Фторопласт / Экран / Фторопласт
		63	многожильный провод, изоляция Фторопласт / Фторопласт / наружное армирование изолированное от корпуса датчика
		80	Многожильный провод с фторопластовой изоляцией в металлорукаве. 02.23 и 02.29
6	Условное обозначение класса датчика	к0, к1; к2 к1, к2	Подробнее см. таблицу 5 стр 2-9 02.23, 02.29 02.09
7	Исполнение рабочего спая	И И	неизолированный спай общего назначения изолированный спай 0ExialICT6 или общего назначения
8	Количество пар термоэлектродов	Не заполнено 2	1 пара термоэлектродов 2 пары термоэлектродов (2 спая)
9	Материал наружной оболочки	С10 С321, С316	Сталь 12Х18Н10Т 02.09 AISI 321, AISI 316 02.23, 02.29
10	Наружный диаметр d	5, 8 3, 4.5, 6	мм 02.09 мм 02.23, 02.29
11	Монтажная длина L	20 30 10÷1000	Размер в мм d=5 мм 02.09 d=8 мм d=3 мм, 4.5 мм 02.23, 02.29
12	Количество удлинительных проводов	Не заполнено 2x	Один удлинительный провод с количеством пар термоэлектродов указанным в пункте 8 И, И2 Два провода по 1 паре термоэлектродов в каждом И2 кроме провода 80
13	Длина ℓ провода	250÷10 000	указать размер в мм 250, 320, 500, 1000, 2000 3150 и более
14	Длина ℓк каб. части	100÷10 000	указать размер в мм 02.23, 02.29
15	Типоразмер штуцера	Не заполнено M8, M10, M12, M16, M20	Штуцер M8x1 d=5 мм 02.09 Штуцер M12x1.5 d=8 мм Штуцер M8x1, M10x1, M12x1.5, M16x1.5, M20x1.5 02.23, 02.29

Exi 02.09-060 Ë 2 - - 10 - 5 - 20 / 5000			
	Вид изделия	КТ	проволочный ТП
	НСХ	ХА	хромель-алюмель
	Взрывозащита	Exi	0ExialICT6 X
	Модификация	02.09	
	Узел коммутации	0	свободные концы
	Вид провода	60	фторопласт / экран / фторопласт
	Класс допуска	к2	второй класс
	Вид спая	И	изолированный
	Материал рабочей части	С10	сталь 12Х18Н10Т
	Диаметр оболочки	5	мм
	Длина монтажная	20	мм
	Длина провода	5000	мм
	Штуцер с резьбой	M8x1	