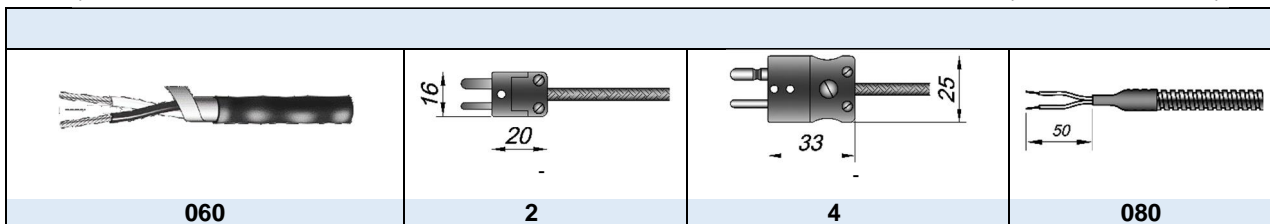
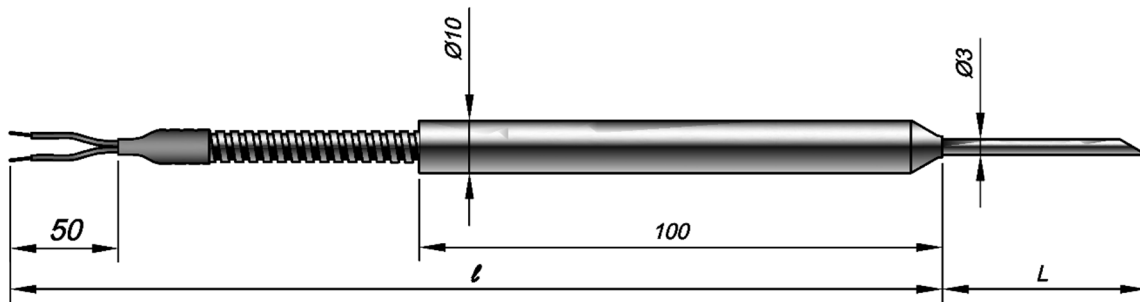


02.04



		()
52931	V3	()
()	0,1	
MSK-64		
	3090-2007	
$\tau_{0,63}$	1,5 2	
, °	-40 ÷ +200°C	
/	2	
	4	
	0,95 16 000	
	2	

	02.04	i	0	80	i	1	i			i	316	i	3	i	100	/	5000
1	2	3	4	5	6	7	8	9	10	11	12						

Поле	Наименование поля	Код	Описание
1	Тип датчика	КТХА, КТХК	кабельная термопара с НСХ по ГОСТ Р 8.585-2001
2	Вид взрывозащиты	Не заполнено	электрооборудование общего назначения
3	Модификация	02.04	
4	Узел коммутации	0	свободные концы 50мм
		2	вилка мини-разъема IP65
		4	вилка стандарт-разъема IP40
5	Вариант исполнения проводов (см. таблицу «Варианты модификаций» стр. 1-14)	60	многожильный провод, изоляция Фторопласт / Экран / Фторопласт – экран провода изолирован от корпуса датчика и не имеет вывода
		80	многожильный провод с фторопластовой изоляцией в металлорукаве.
6	Класс допуска датчика	к1; к2	подробнее см. таблицу 5 стр 2-9
7	Исполнение рабочего спая	Н	неизолированный спай
		И	изолированный спай
8	Количество пар термоэлектродов	Не заполнено	1 пара термоэлектродов
		2	2 пары термоэлектродов
9	Материал защитного чехла	С321, С316	Сталь AISI 321, AISI 316
		С10	сталь 12Х18Н10Т (только для КТХК)
10	Наружный диаметр	3, 4, 5	размер в мм по выбору Заказчика
11	Монтажная длина L	60 ÷ 250	мм
12	Длина удлиняющего провода ℓ	500 ÷ 10 000	мм