

01.11, 02.11, 01.12, 01.13, 01.14, 01.15

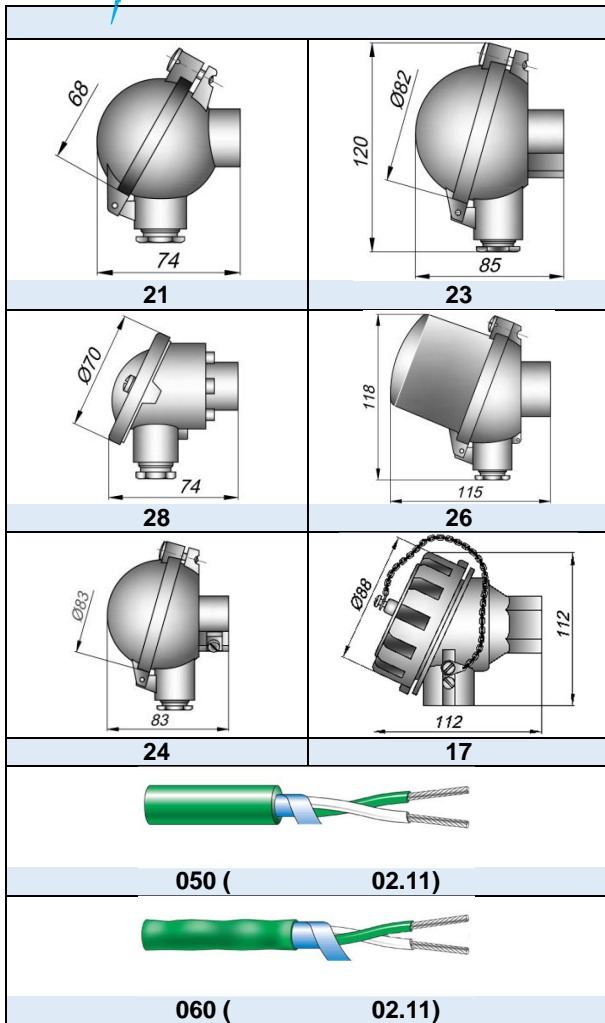
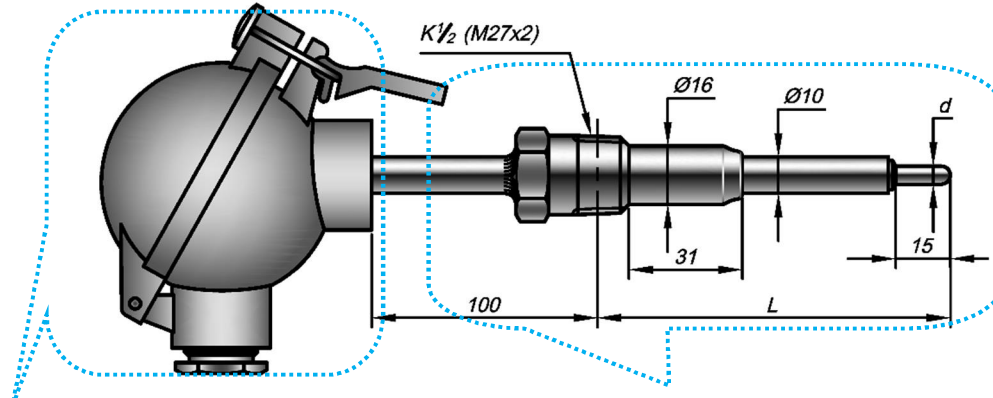
01.11					01.12	0.13	-
							-
01.11	70 /				01.13		-
01.11					10 / 2		-
					600°		-
5 (7)			(d ₁)				
01.14							
01.14							
			170				
01.15				0ExalICT6 X	1ExdlICT6		30852.10-2002.
					«		»
						4-20	()
							HART,
01.12	01.13						PROFIBUS-PA, FOUNDATION Fieldbus.
							16, 23, 28.
			01.06, 01.08				

			()	()	
52931	V3				
MSK-64	9			70	
	2.	-	-60..+120°		
15150		-	-60..+85°	Ex	
		:	-55..+85°		4-20
	3090-2007	.		20 250	
	8.338-2001	.		250	
	2026-2013	.			

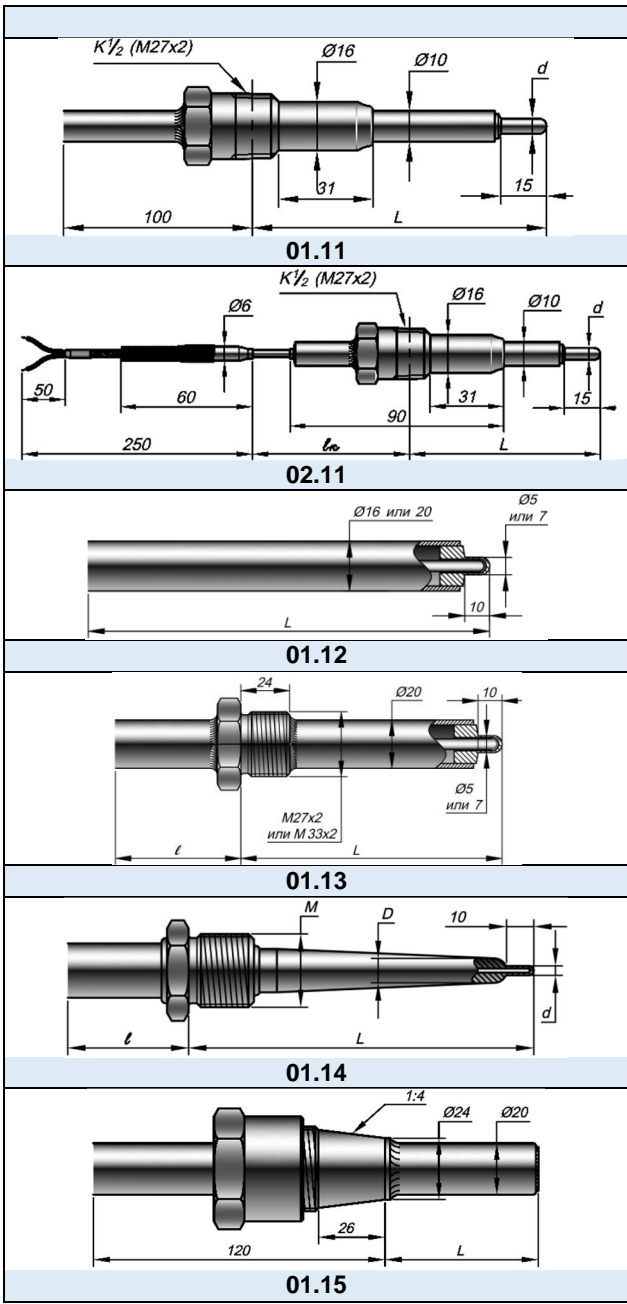
	01.11, 02.11	10	10	II	-406 +600	2	4
				III	-2006 +800	1	2
		10	18	II	-406 +900	2	4
				II	-406 +1000	2	4
	01.14	22	45, 00	II	-2006 +800	2	4
				III	-2006 +1100	1	2
				II	-2006 +600	2	4
				III	-2006 +900	1	2
				IV	-2006 +1150		
	01.12, 01.13, 01.15	20	T310, 45	II	-2006 +900	2	4
				III	-2006 +1100	1	2
				IV	-2006 +1150		
		20	45	II	-2006 +1000	2	4
				IV	- 2006 + 1250		

T 0,63:

	01.11, 01.12, 01.13		01.14	01.15
	d=10/5; 20/5	d=10/7; 20/7	D = 22, d=8	d = 20
	5	7	8	40
	3	5	7	-



01.11, 02.11	4.0
01.12	1,0
01.13	16
01.14	32
01.15	1,6



050 (02.11)



060 (02.11)

II	0,95 16 000	2	4	2
III	0,95 8 000	1	2	1
IV				

4-20

26.011

HART,

4-20	0 40	$\pm 0,4\% @ t_n^*$	$\pm 1,5^\circ$	4-20 +HART	1 25	$\pm 0,25\% @ t_n$	$\pm 0,9^\circ$;
	1 50	$\pm 0,5\% @ t_n$	$\pm 2,0^\circ$		0 40	$\pm 0,4\% @ t_n$	$\pm 1,2^\circ$;
	2 80	$\pm 0,8\% @ t_n$	$\pm 2,5^\circ$		1 50	$\pm 0,5\% @ t_n$	$\pm 1,7^\circ$;
					2 80	$\pm 0,8\% @ t_n$	$\pm 2,5^\circ$

* - t_n

%. -

1	01.14	i	0	21	i	1	i	2	i	45	i	22	/	8	i	L	/	l	i	33
2	3		4	5		6	7	8	9	10		11	12		13	14		15		

Поле	Наименование	Код	Описание
1	Тип датчика	<u>КТХА, КТХК, КТНН</u>	кабельная термопара с НСХ по ГОСТ Р 8.585-2001
2	Вид взрывозащиты	<i>Не заполнено</i> Exi Exd	электрооборудование общего назначения 0ExialICT6 X , искробезопасная цепь по ГОСТ 30852.10-2002 1ExdIICT6 , взрывонепроницаемая оболочка по ГОСТ 30852.1-2002
3	Модификация	01.11, 02.11 01.12 01.13 01.14 01.15	с чехлом из трубы и утонением без монтажных элементов, малоинерционная С приварным штуцером, малоинерционная цельноточеная коническая с утонением чехол из трубы постоянного диаметра
4	Кабельный ввод	0 A-Z	штатный кабельный ввод Не допустимо для 1ExdIICT6 Специализированный кабельный ввод (см. таблицу 3 стр.1-13)
5	Узел коммутации датчика (см. таблицу «Варианты модификаций» стр. 1-10)	15; 17 20; 22 21; 23; 24; 25; 26; 28; 29 50 60	алюминиевая головка IP66/IP68 1ExdIICT6 / 0ExialICT6 X алюминиевая головка IP65 общего назначения алюминиевая головка IP66 0ExialICT6 X или общ. назнач. Многожильный провод, изоляция Силикон / Экран / Силикон – экран провода изолирован от корпуса датчика и не имеет вывода Многожильный провод, изоляция Фторопласт / Экран / Фторопласт – экран провода изолирован от корпуса датчика и не имеет вывода
6	Класс допуска	к0; к1; к2	Подробнее см. таблицу 5 стр 2-9
7	Выходной сигнал, условное обозначение точности измерительного преобразователя, см. табл. 5 на стр. 2-10	<i>Не заполнено</i> T40 T50 T80 H25 H40 H50 H80	аналоговый сигнал (mV) в соответствии с НСХ 4-20 мА для к0 для к1 для к2 4-20 мА +HART Индивидуальная калибровка датчика (к1) для к0 для к1 для к2
8	Исполнение рабочего спая датчика	H I	неизолированный спай, только общего назначения изолированный спай 1ExdIICT6 / 0ExialICT6 X / общего назнач.
9	Количество пар термоэлектродов	<i>Не заполнено</i> 2	1 пара термоэлектродов 2 пары термоэлектродов (2 спая)
10	Материал защитного чехла	C10 T18 T45	сталь 12X18H10T AISI 310 сплав ХН45Ю
11	Наружный диаметр основной	10; 20; 22	размер в мм по выбору Заказчика
12	Наружный диаметр утонения	5, 7, 8	размер в мм по выбору Заказчика Кроме 01.15
13	Монтажная длина	50÷2500	монтажная длина L до рабочего конца в мм
14	Размер l от места	<i>Не заполнено</i>	если 120 мм или нет монтажных элементов

	уплотнения до головки/ переходной втулки	30÷500	указать размер в мм, если 120 мм не подходит	
15	Типоразмер штуцера	Указать размер резьбы	K1/2, M27x2, M33x2	Кроме 01.12

<p>01.11-021 E 1 - - 18 E 10/5 E 280 - M27</p>	<p>()</p>	<p>кабельный ТП хромель-алюмель Общего назначения</p> <p>- 01.11 0 21 1 аналоговый изолированный 18 10/5 280 120 мм 27 M27x2</p>
<p>02.11-063 - 2 - 2 - 10 E 10/7 - 420/2000-K 1/2</p>	<p>()</p>	<p>кабельный ТП Хромель-Копель</p> <p>02.11 0 63 2 - 2 10 10/7 420 2000 1/2 K 1/2</p> <p>свободные концы фторопласт с внешним армированием второй класс аналоговый два, неизолированы сталь 12X18N10T</p>
<p>Exi 01.14- 23 - 1H50 - - 45 E 22/8 - 420/160- 33</p>	<p>()</p>	<p>кабельный ТП нихросил-нисил 0ExiaIICT6 X</p> <p>Exi 01.14 23 1 H50 45 22/8 420 160 33 M33x2</p> <p>с креплением P3-Ц-15 с винтом, IP66 первый класс 4-20 мА+HART (0.5%) один, изолирован сплав ХН45Ю</p>
<p>01.15-020 - 1 - 2 - 45 - 20 E 800 E 33</p>	<p>()</p>	<p>кабельный ТП хромель-алюмель</p> <p>01.15 0 20 1 2 45 20 800 33 120 мм M33x2</p> <p>штатный с защелкой, IP65 первый аналоговый два, изолированы сплав ХН45Ю</p>