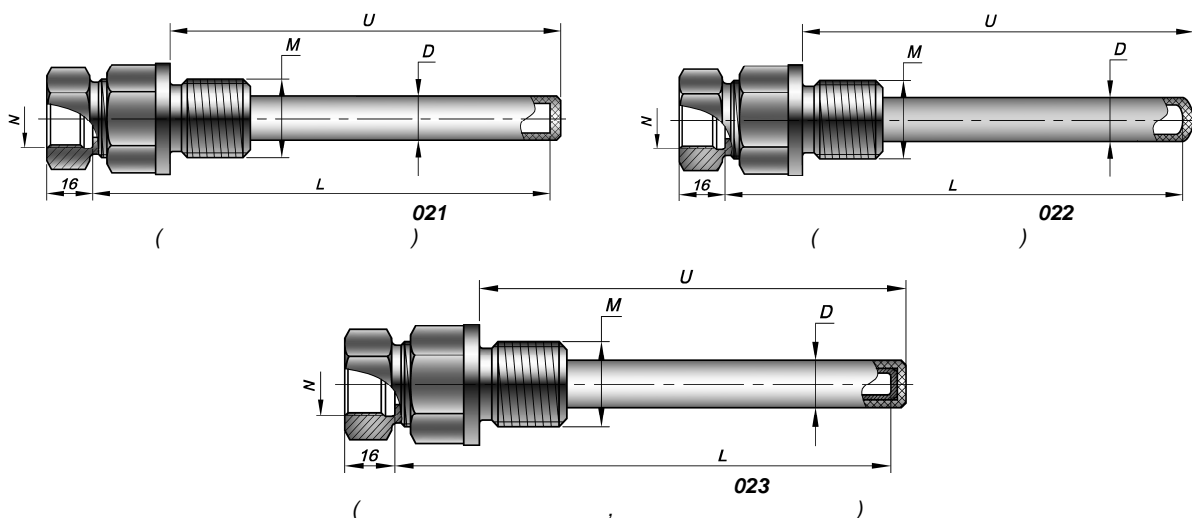


021; 023; 022

021 023
 12 18 10 , 4 4
 023 1
 022
 12 18 10
 - 600°
 « »
 8. 10
 150° /
 021 023 61029
 022 61030.
 75466,



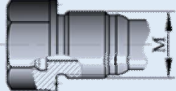
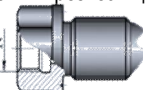
| | | 10549 | | | | 22526 | | 26.260.460 | | | |
|------|-----|-------|-----|-----|--------|-------|----|------------|----|-----|----|
| | | | | | | | | | | | |
| | | . 1 | | . 2 | | . 3 | | . 4 | | . 5 | |
| M | Dm, | P' | Dm, | P' | P min' | Dm, | P' | Dm, | P' | Dm, | P' |
| 20 | 1,5 | 31 | 17 | | 1/2 | 21,0 | 25 | 14 | 31 | 17 | |
| G1/2 | | 31 | 17 | | 3/4 | 21,5 | 26 | 14 | 31 | 17 | |
| G3/4 | | | 38 | 22 | 1 | 26,5 | 32 | 16 | 36 | 22 | |
| 27 | 2 | | 38 | 22 | 1/2 | 27,5 | 32 | 16 | 36 | 22 | |
| G1 | | | 48 | 32 | | | 39 | 18 | 43 | 32 | |
| 33 | 2 | | 48 | 32 | | | 39 | 18 | 43 | 32 | |

| | N, (/) | D, | max Ø, | L, | | U, |
|-----|-------------|--------------------------------|--------|----|-----|------|
| | | | | | | |
| 021 | 2,0 (20) | 20 1,5; G1/2; 1/2+ | 16 | 10 | 80 | 320 |
| | | 27 2; G3/4; 3/4+ | 20 | | | 500 |
| | | 33 2; G1; 1+ | 20, 25 | | | |
| 023 | 2,0 (20) | 20 1,5; G1/2; 1/2+ | 15 | 10 | 80 | 320 |
| | | 33 2; G1; 1+ | 20 | | | 500 |
| 022 | 1,0 (10) | 20 1,5; G1/2; 1/2+ | 15 | 12 | 250 | 1600 |
| | | 27 2; G3/4; 3/4+; 33 2; G1; 1+ | 20, 24 | | | 1600 |
| | | 33 2; G1; 1+ | 22 | | | 630 |
| | | | 28 | | | 1200 |

U=L-24*

021; 023; 022;

| | | | | | | | |
|---|-----|----|----|------|---|----|-----|
| 1 | 022 | 27 | 20 | G1/2 | 4 | 20 | 630 |
|---|-----|----|----|------|---|----|-----|

| № поля | Структура | Код поля | Расшифровка |
|--------|--|--|---|
| 1 | Код предприятия-изготовителя | ЮНКЖ | |
| 2 | Номер модификации гильзы | 021,023 022 | Сборная гильзы из фторопласта Сборная гильзы из керамики |
| 3 | Резьба монтажная М  | 20 27 33 G1/2; G3/4; G1 K1/2; K3/4; K1 | M20x1,5 M27x2 M33x2 резьба трубная цилиндрическая ГОСТ 6357 резьба коническая дюймовая ГОСТ 6111 |
| 4 | Исполнение по виду уплотнения гильзы на объекте | A B C | исполнение A (по ГОСТ 10549) исполнение B (по ГОСТ 22526) исполнение C под бобышку по ОСТ 26.260.460-99 |
| 5 | Номинальное давление | 20 10 | номинальное (усл.) давление в кгс/см ² для ЮНКЖ 021, 023 номинальное (усл.) давление в кгс/см ² для ЮНКЖ 022 |
| 6 | Внутренняя резьба N датчика  | G1/2; K1/2; | M20x1,5 – не указывается резьба трубная цилиндрическая ГОСТ 6357 резьба коническая дюймовая ГОСТ 6111 |
| 7 | Исполнение по виду уплотнения датчика в гильзе | H | под подвижный штуцер (поле не заполняется) под неподвижный штуцер |
| 8 | Материал погружаемой части | Ф K799 K101, K050, K110 | фторопласта Ф-4, Ф-4Д высокоалюмооксидная керамика C799 нитридная керамика Syalon |
| 10 | Наружный диаметр рабочей части, D | 16, 20, 25 14, 18, 20 15, 20, 22, 24, 28 | размер в мм. размер в мм. размер в мм. |
| 11 | Длина устанавливаемого датчика, L | L | размер от уплотнительной поверхности в мм. Рекомендуется выбирать из стандартного ряда линейных размеров ГОСТ 6636-69 |

021-20. .20- -16-120—
(10549)021,
2 20 1,5
16 120022-27. .10- 799-20-630—
(22526).022,
1 20 1,5 27 2,
799, 20

630