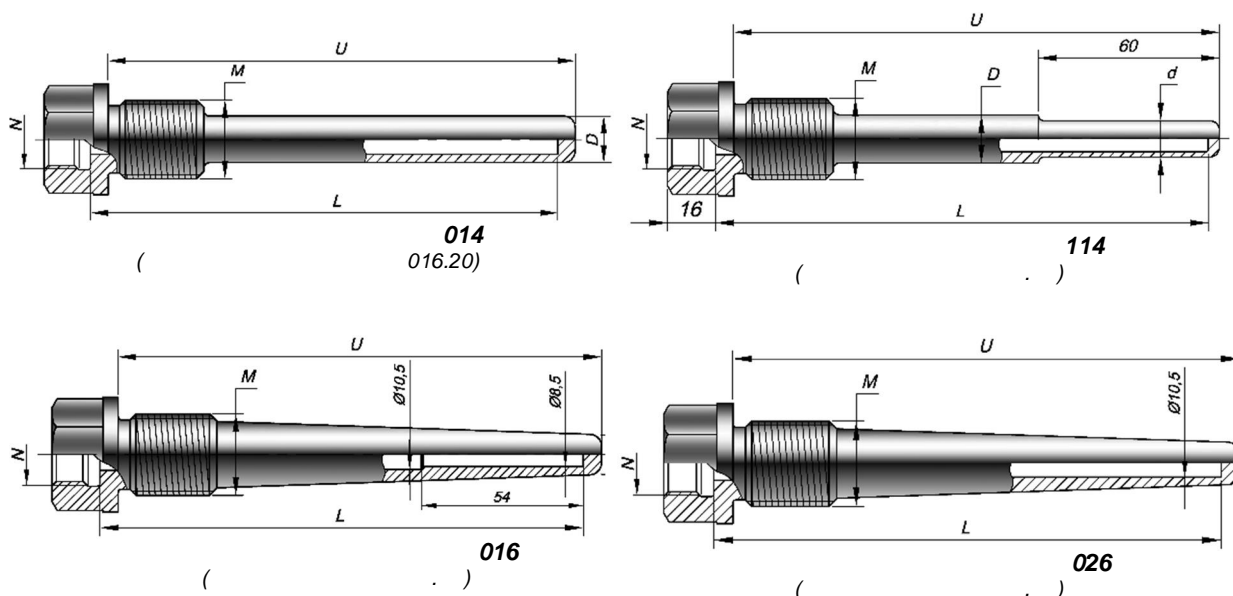


014, 114, 016, 026

014, 114, 016, 026
 12 18 10 , 08 . 08 18 10 13 . 10 17 13 2 ,
 1 « ».

032.

034, 035, 036 (« »).



014, 114, 016, 026

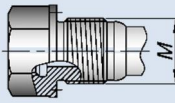
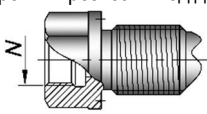
i 1 (.9-3)

	N, (кгс/см ²)	D, d, max Ø	L,		U,		
014*	20 (200)	24705 12 33 G3/8 G1 6357 6111 1/4 1+	14	10 6 10 8 3,5 4,5 6 8 10	120	250	
	32 (320)		10		80	250	
	40 (400)		16		120	1250	
	50 (500)		14		8	320	
			8		60	160	
			10		250		
			12		320		
	114		32 (320)		20 1,5	16	12,5
40 (400)		27 2; 33 2; G1/2; G3/4; G1; 1/2+; 3/4+; 1+	20	12,5	8		
		22	17,5	10			
016	50 (500)	27 2; G3/4 K3/4+ 33 2; G1 K1+			8	80	500
026	32 (320)	27 2; G3/4 K3/4+			10	80	1250
	50 (500)	27 2; G3/4 K3/4+			8		
		33 2; G1 K1+			10		

* - 014 «D» «max Ø»

014, 114, 016, 026:

1	014	27	B	200	G1/2		13	S	20	630	/	100
---	-----	----	---	-----	------	--	----	---	----	-----	---	-----

№ поля	Структура	Код поля	Расшифровка
1	Код предприятия-изготовителя	ЮНКЖ	
2	Номер модификации гильзы	014; 114 016 026	Цельноточеная цилиндрическая гильза постоянного (014) или переменного (114) диаметра Цельноточеная коническая гильза (сверление переменного диаметра под датчик <i>max</i> Ø 8мм) Цельноточеная коническая гильза (сверление постоянного диаметра под датчик <i>max</i> Ø 10мм)
3	Резьба монтажная М 	12; 16; 18 20 27 33 G1/2; G3/4; G1 K1/2; K3/4; K1	M12x1,5; M16x1,5; M18x1,5 по ГОСТ 24705 M20x1,5 по ГОСТ 24705 M27x2 по ГОСТ 24705 M33x2 по ГОСТ 24705 резьба трубная цилиндрическая ГОСТ 6357 резьба коническая дюймовая ГОСТ 6111
4	Исполнение по виду уплотнения гильзы на объекте	A B C	исполнение А (по ГОСТ 10549) исполнение В (по ГОСТ 22526) исполнение С под бобышку по ОСТ 26.260.460-99
5	Номинальное давление	от 1 до 500	номинальное (усл.) давление в кгс/см ²
6	Внутренняя резьба N под датчик 	G1/2; K1/2;	M20x1,5 – не указывается резьба трубная цилиндрическая ГОСТ 6357 резьба коническая дюймовая ГОСТ 6111 только для гильз под монтаж датчиков с неподвижным штуцером.
7	Исполнение по виду уплотнения датчика в гильзе, табл. 3	H	под подвижный штуцер (поле не заполняется) под неподвижный штуцер
8	Материал погружаемой части*	C10 C08 C13 Смф C316 M400 I825, I800 T904, T600, T625 T310, T446, T601 H276, H22	сталь 12Х18Н10Т; сталь 08Х18Н10Т; сталь 10Х17Н13М2Т сталь 12Х1МФ AISI 361Ti Monel 400 Incoloy 825, Incoloy 800 AISI 904L, Inconel 600, Inconel 625 AISI 310S, AISI 446, Inconel 601 Hastelloy C-276, Hastelloy C-22
9	Наличие/отсутствие покрытия чехла гильзы	S	без покрытия (поле не заполняется) с износостойким и коррозионностойким покрытием
10	Наружный диаметр рабочей части	D	размер в мм, указывается только для ЮНКЖ 014, 114.
11	Длина устанавливаемого датчика	L	размер от уплотнительной поверхности в мм. Рекомендуется выбирать из стандартного ряда линейных размеров ГОСТ 6636-69
12	Длина покрытия	I	Для гильз без покрытия поле не заполняется.

*-

1 9-3

014—20. .200—C10—14—630 (10549). **014,** **20 1,5,**
20 1,5 (200 кгс/см² (20)).
14 , **630** . - **10** (12 18 10) , -

016—27. .500—C10—300 (22526). **016,** **27 2,**
20 1,5 (500 кгс/см² (50)).
300 . - **10** (12 18 10) , -

014—27.B.320—G1/2—C13.S—20—1250/500 (22526). **014,**
27 2, **G1/2** . **B** (320 кгс/см² (32)).
16 , **1250** , - **13** (10 17 13) (S),
500 .