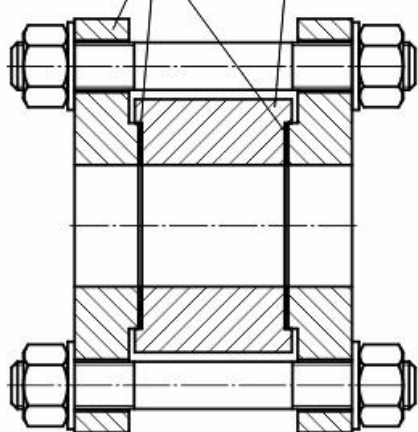


Фланцевые соединения серии КФ для диафрагмы ДКС исполнения 1, 3

Паронитовые прокладки

Фланец (ГОСТ 33259 тип 01)

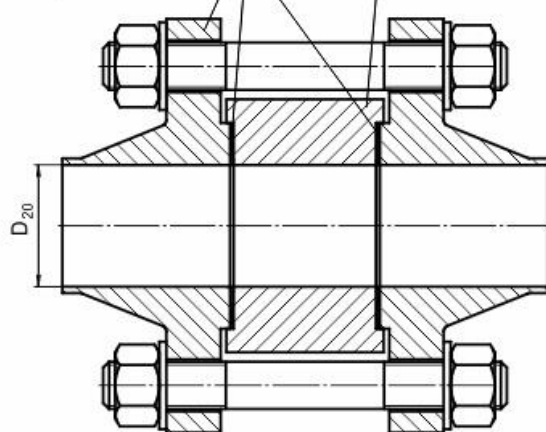
Монтажное кольцо



Паронитовые прокладки

Фланец (ГОСТ 33259 тип 11)

Монтажное кольцо

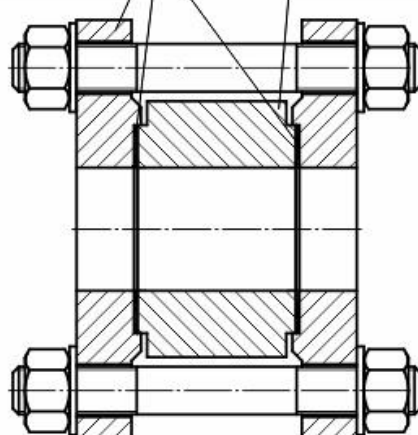


Фланцевые соединения серии КФ для диафрагм ДКС исполнения 2

Паронитовые прокладки

Фланец (ГОСТ 33259 тип 01)

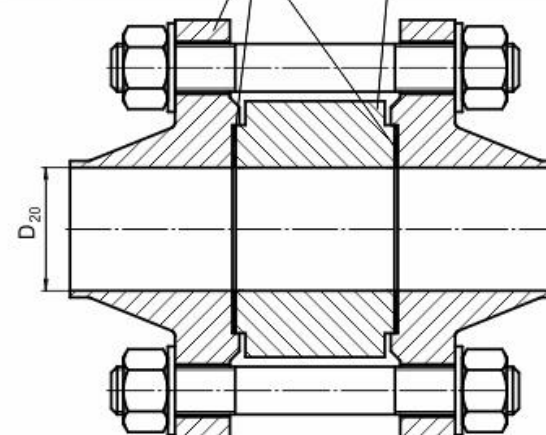
Монтажное кольцо



Паронитовые прокладки

Фланец (ГОСТ 33259 тип 11)

Монтажное кольцо



Основные технические характеристики комплектов фланцев

Условное давление PN, МПа	Условный проход DN, мм	Наружный диаметр трубопровода D_н, мм	Обозначение комплекта фланцев при условном давлении PN
0,6*; 1,0*; 1,6*; 2,5*; 4,0; 6,3; 10	50	57	КФ PN-50
	65	76	КФ PN-65
	80	89	КФ PN-80
	100	108	КФ PN-100
	125	133	КФ PN-125
	150	159	КФ PN-150
	200	219	КФ PN-200
	250	273	КФ PN-250
	300	325	КФ PN-300
	350	377	КФ PN-350
	400	426	КФ PN-400
	450	480	КФ PN-450
	500	530	КФ PN-500

* конструктивное исполнение фланцев только по ГОСТ 33259-2015.