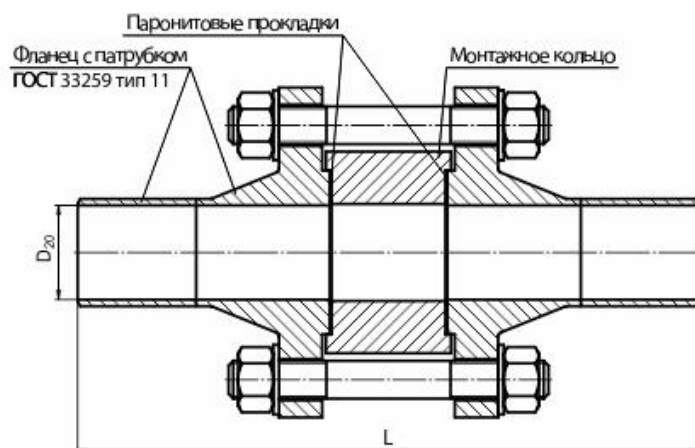
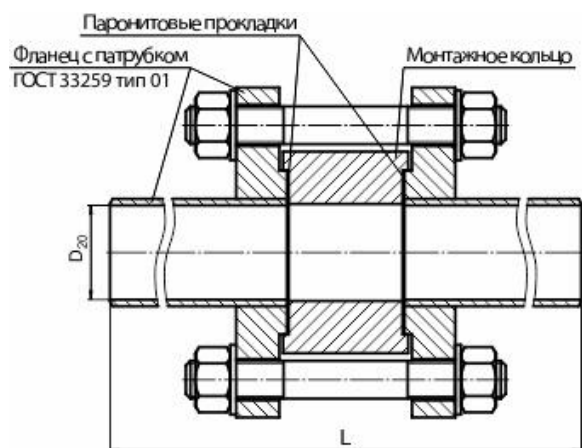
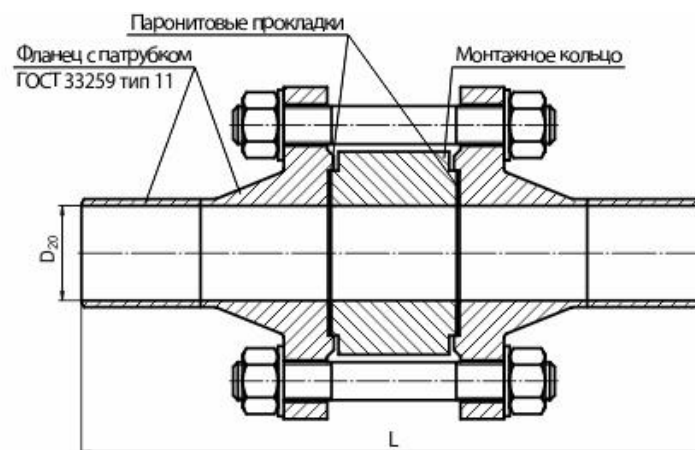
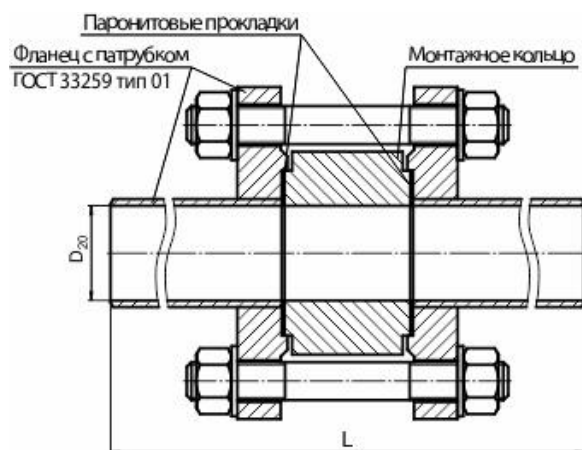


Фланцевые соединения серии ФС для диафрагмы ДКС исполнения 1, 3



Фланцевые соединения серии ФС для диафрагмы ДКС исполнения 2



Основные технические характеристики фланцевых соединений

Условное давление PN, МПа	Условный проход DN, мм	Монтажная длина L, мм	Обозначение фланцевого соединения при условном давлении PN
0,6*; 1,0*; 1,6*; 2,5*; 4,0; 6,3; 10	50	460	ФС PN-50
	65		ФС PN-65
	80		ФС PN-80
	100	480	ФС PN-100
	125	580	ФС PN-125
	150	680	ФС PN-150
	200	920	ФС PN-200
	250	1160	ФС PN-250
	300	1360	ФС PN-300
	350	1540	ФС PN-350
	400	1760	ФС PN-400
	450	1960	ФС PN-450
	500	2160	ФС PN-500

* конструктивное исполнение фланцев только по ГОСТ 33259-2015.