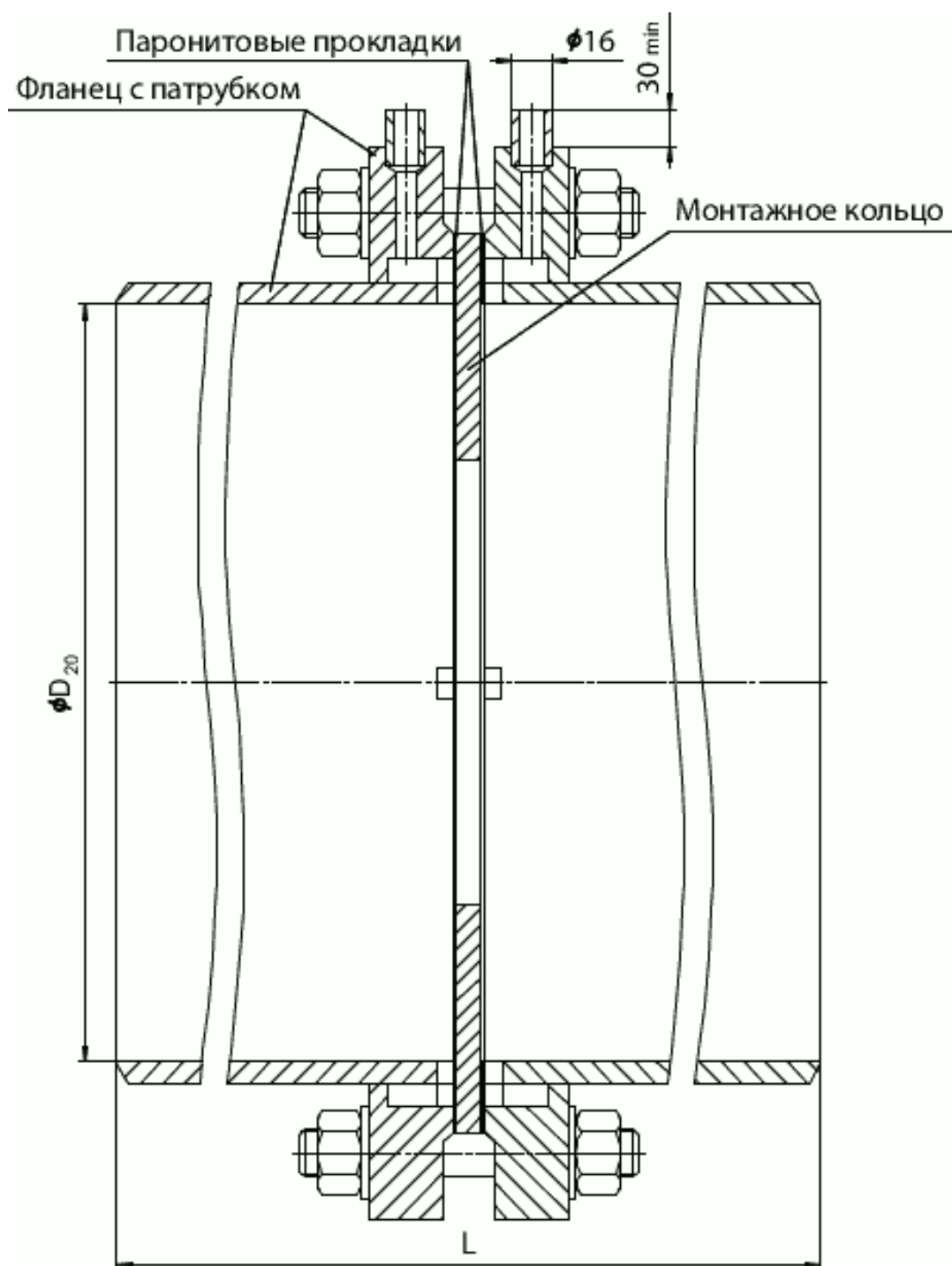


Фланцевое соединение серии ФС и монтажное кольцо для диафрагм ДБС



Основные технические характеристики фланцевых соединений

Условное давление PN, МПа	Условный проход DN, мм	Монтажная длина L, мм	Обозначение фланцевого соединения при условном давлении PN
0,6; 1,6; 2,5; 4*	300	1315	ФС PN-300
	350	1495	ФС PN-350
	400	1720	ФС PN-400
	450	1920	ФС PN-450
	500	2120	ФС PN-500
	600	2520	ФС PN-600
	700	2920	ФС PN-700
	800	3320	ФС PN-800
	900	3720	ФС PN-900
	1000	4130	ФС PN-1000

* только для измерительных трубопроводов с диаметром условного прохода до 700 мм.