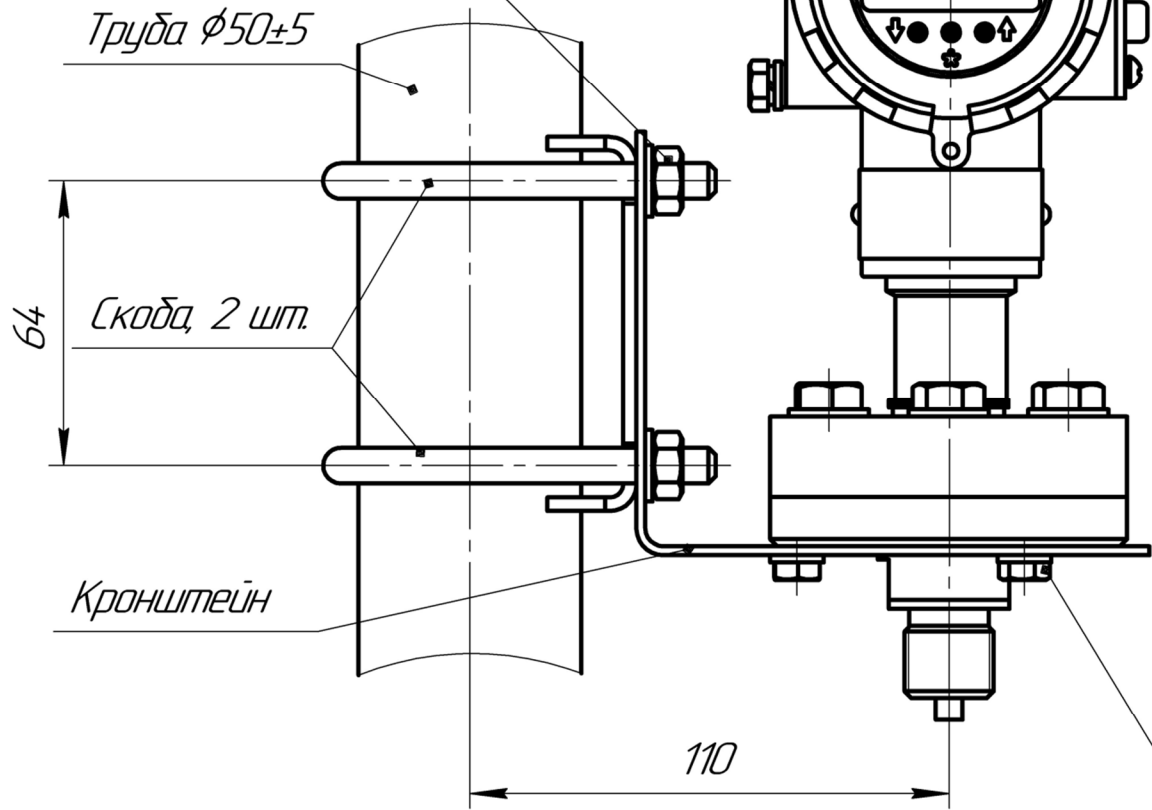


Рисунок Г.6 – Монтажный кронштейн «СК» для исполнений датчиков давления по рис. А.1, А.2

Гайка М8, 4 шт.

Шайба С8, 4 шт.



Кронштейн

Болт М6×12, 3 шт.

Шайба С6, 3 шт.

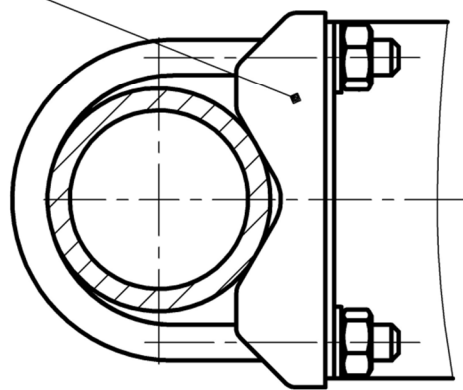


Рисунок Г.7 – Монтажный кронштейн «СК» для исполнений датчиков давления по рис. А.5

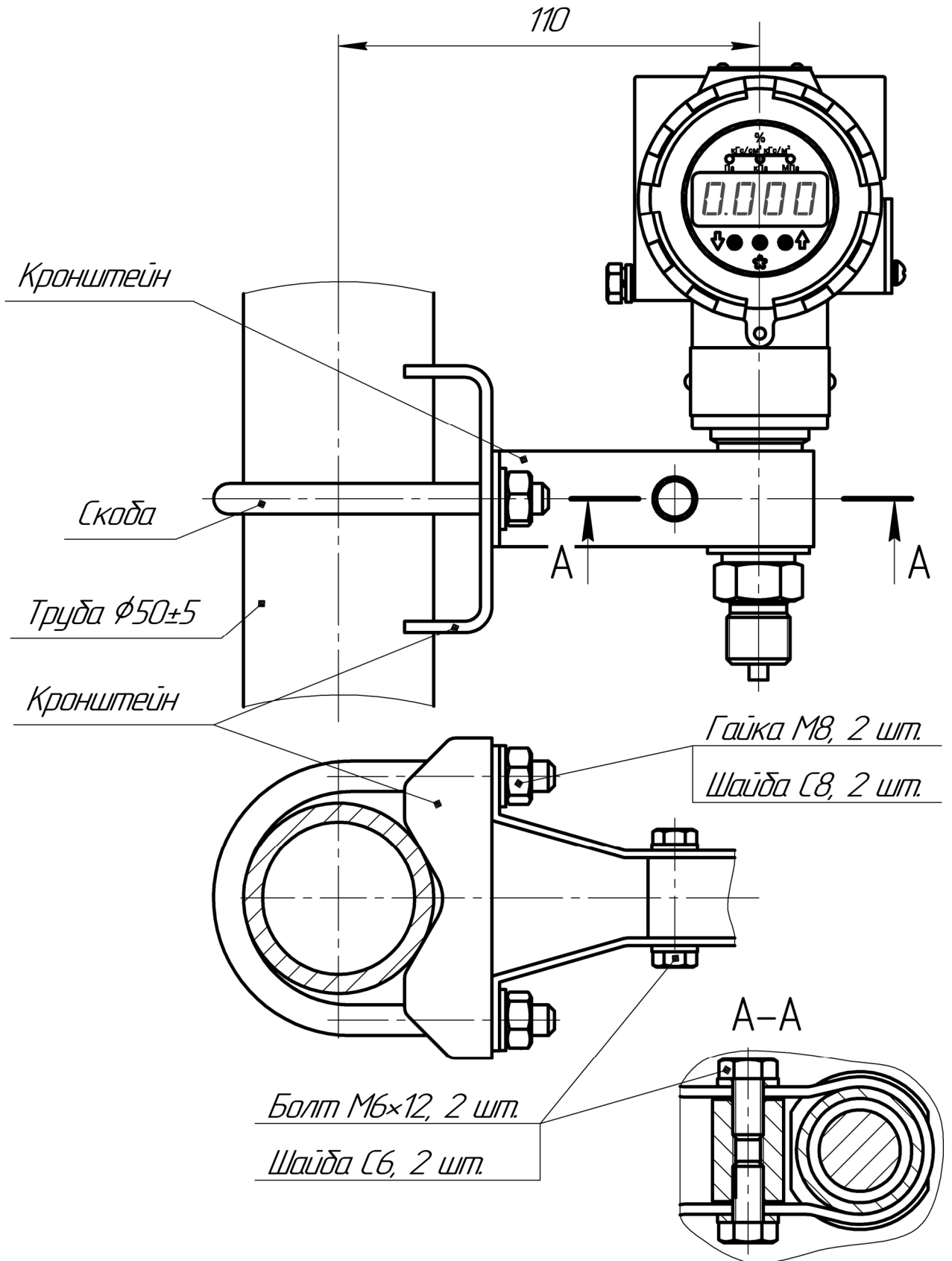


Рисунок Г.8 – Монтажный кронштейн «СК» для исполнений датчиков давления по рис. А.4, А.6