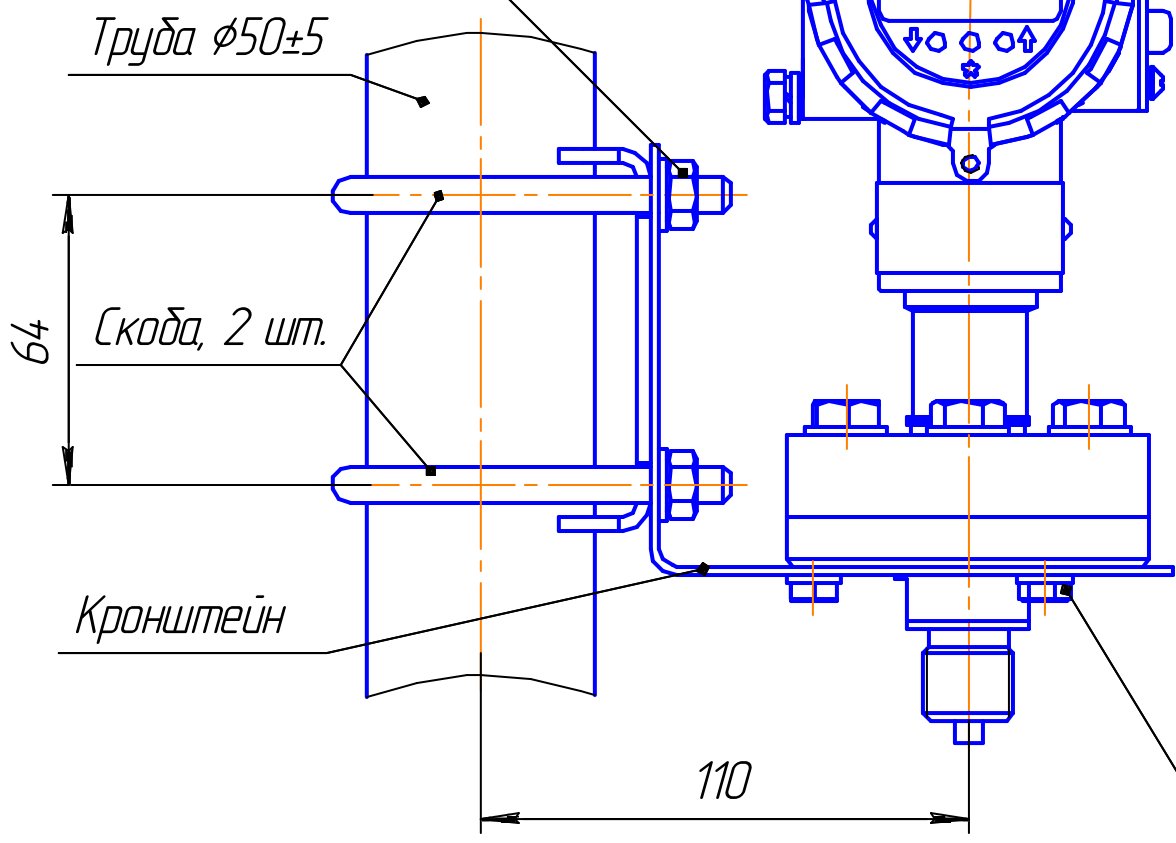
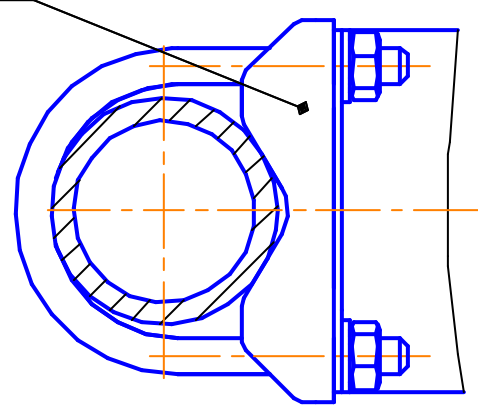


Рисунок 1 - Монтажный кронштейн "СК" моделей датчиков давления ДИ-1110, ДИ-1120, ДИ-1130, ДИ-1140, ДВ-1210, ДВ-1220, ДВ-1240, ДИВ-1310, ДИВ-1320, ДИВ-1340, ДИВ-1345, ДД-1410, ДД-1420, ДД-1430, ДД-1434, ДД-1440, ДД-1444, ДД-1450, ДД-1460, ДА-1020, ДА-1030, ДА-1040

Гайка М8, 4 шт.
Шайба С8, 4 шт.



Кронштейн



Болт М6×12, 3 шт.
Шайба С6, 3 шт.

Рисунок 2 – Монтажный кронштейн «СК» для моделей датчиков давления ДИ-1150, ДИ-1160, ДИ-1168, ДИ-1170, ДА-1050, ДА-1060, ДИВ-1350

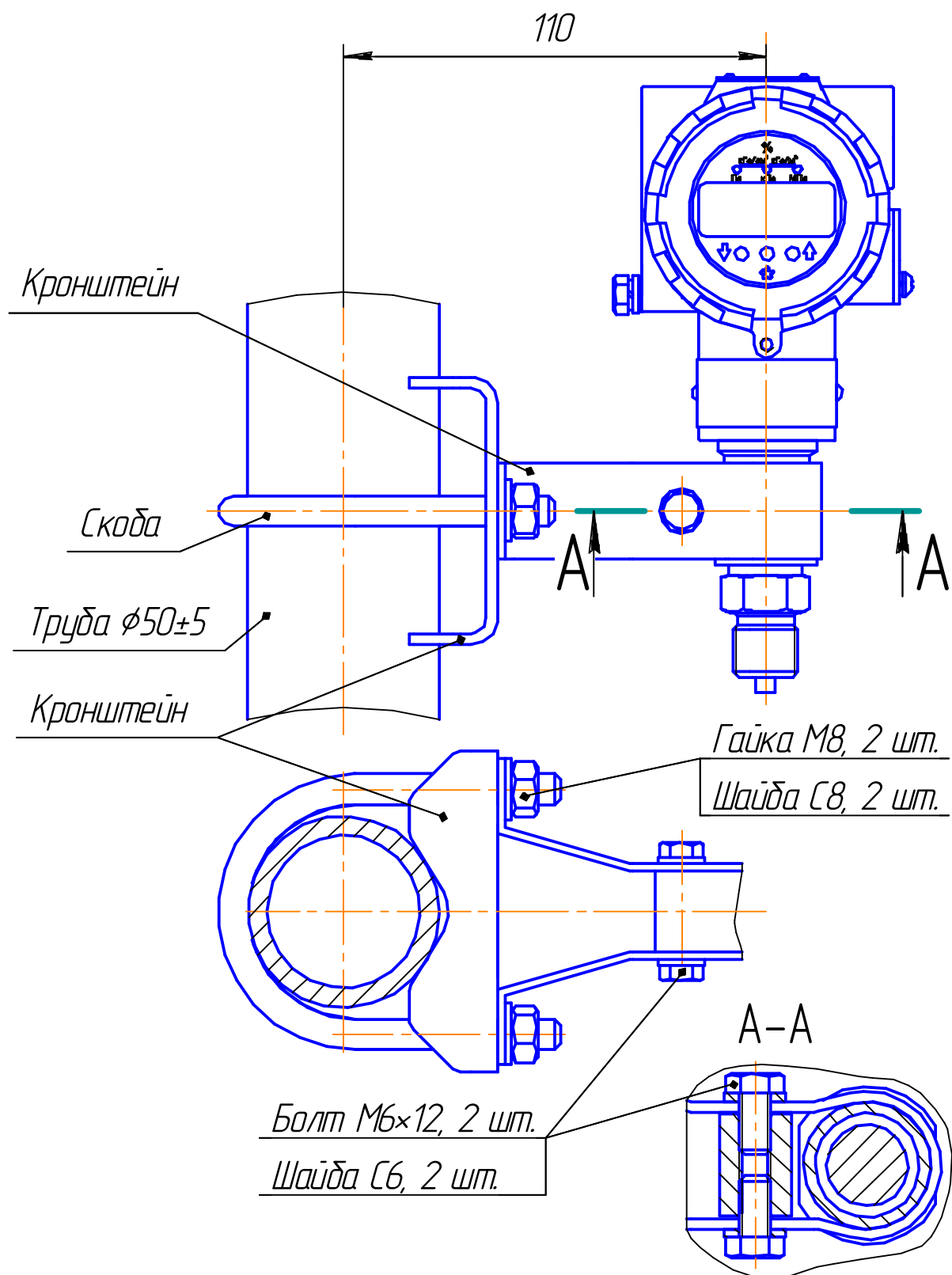


Рисунок 3 – Монтажный кронштейн «СК» для моделей датчиков давления ДИ-1141, ДИ-1142, ДИ-1151, ДИ-1152, ДИ-1161, ДИ-1162, ДИ-1163, ДИ-1167, ДИ-1171, ДА-1041, ДА-1042, ДА-1051, ДА-1052, ДА-1061, ДА-1062, ДИВ-1341, ДИВ-1342, ДИВ-1351, ДИВ-1352