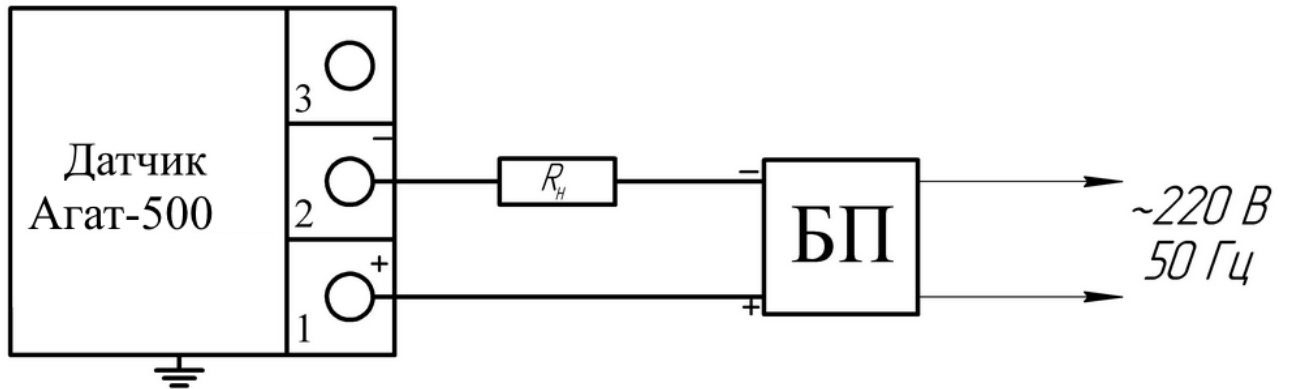


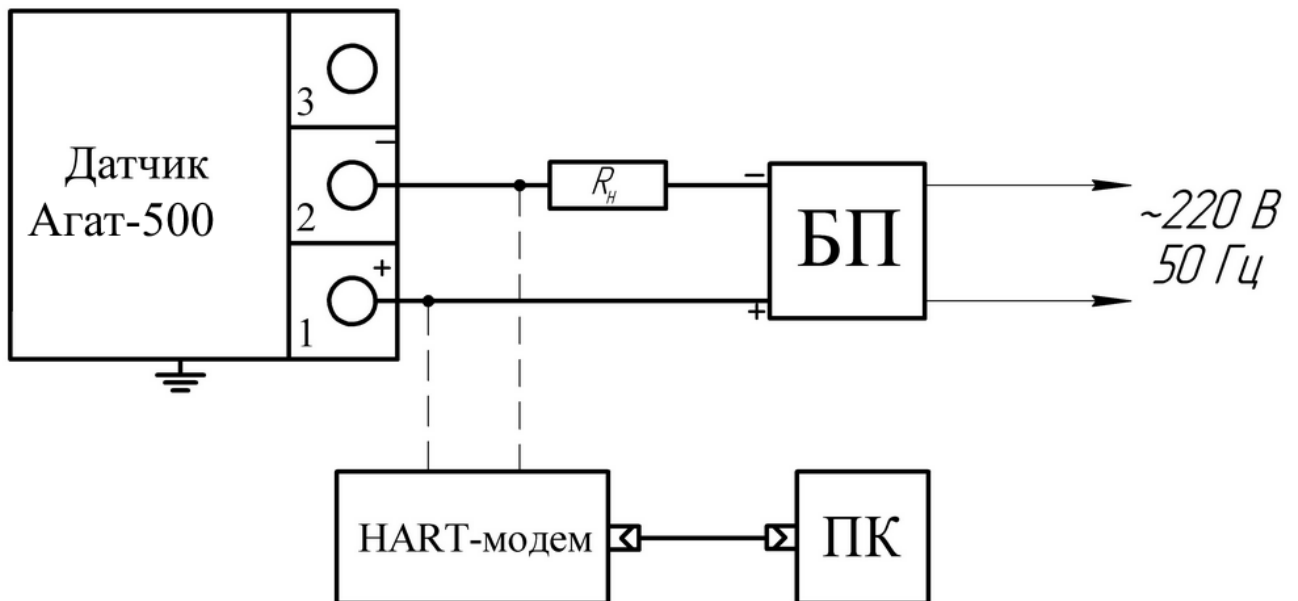
Схемы внешних электрических соединений



БП – блок питания

R_n – сопротивление нагрузки

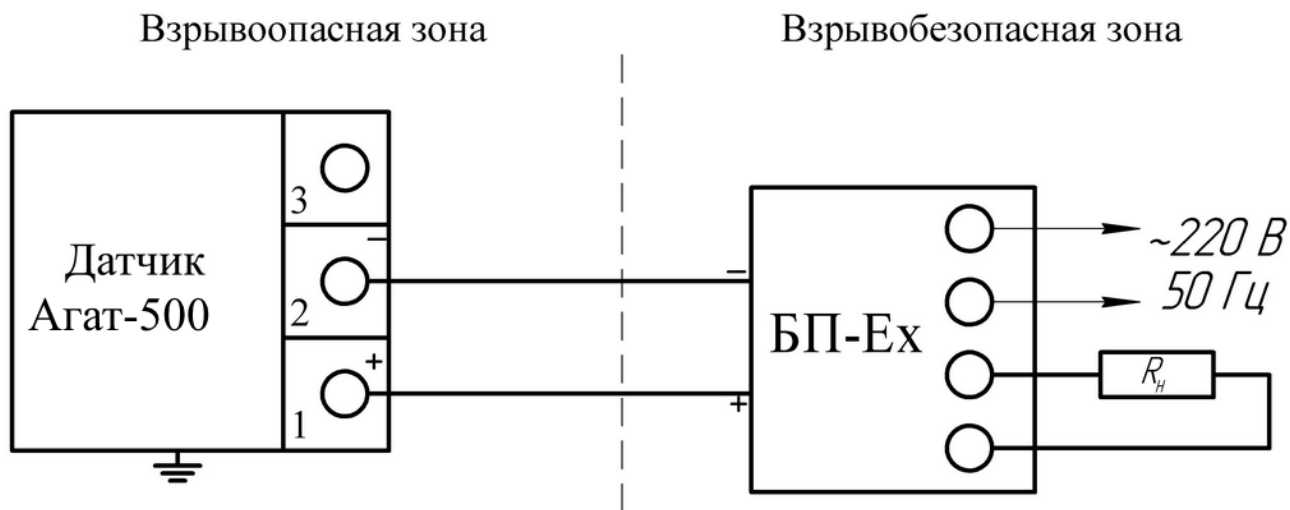
Рисунок 1 – Подключение по двухпроводной схеме



ПК – персональный компьютер

Рисунок 2 – Схема соединения датчика с HART-модемом

Примечание – Сигнальная цепь должна иметь сопротивление не менее 250 Ом для обеспечения связи.



БП-Ех - искробезопасный блок питания

Рисунок 3 – Схема соединения для датчика Агат-500-Ехi-АС с искробезопасным блоком питания (БП-Ех)

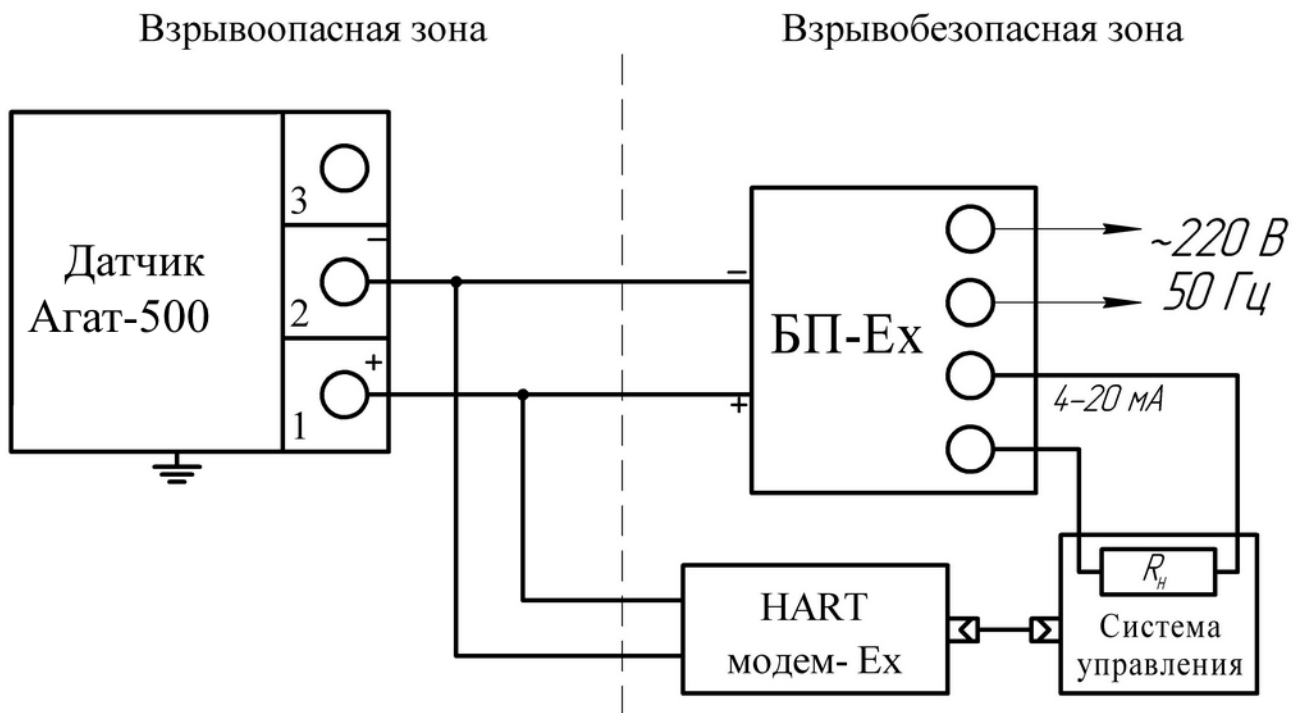
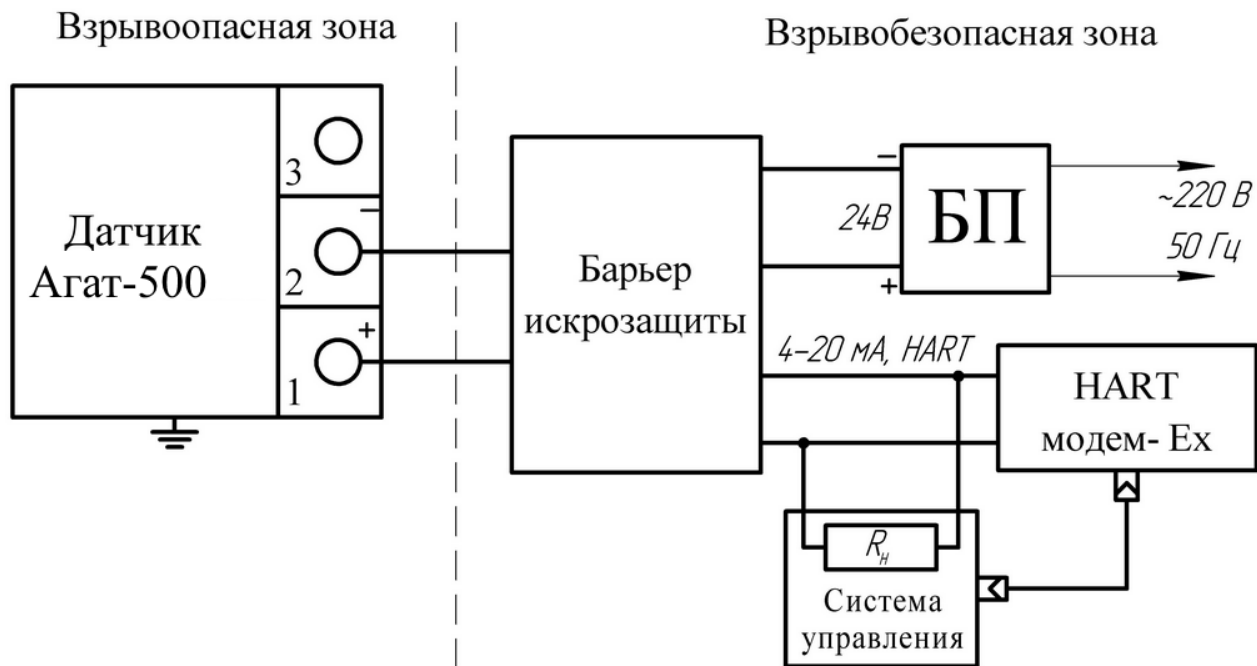


Рисунок 4 – Схема соединения для датчика Агат-500-Ехi-АС с искробезопасным блоком питания и НАРТ-модемом



Примечание

R_n - суммарное сопротивление всех нагрузок в системе управления определяется параметрами барьера, но не менее 250 Ом.

Рисунок 5 - Схема соединения для датчиков Агат-500-Ехi-АС с барьером искрозащиты с гальванической развязкой сигнальных цепей и цепей питания

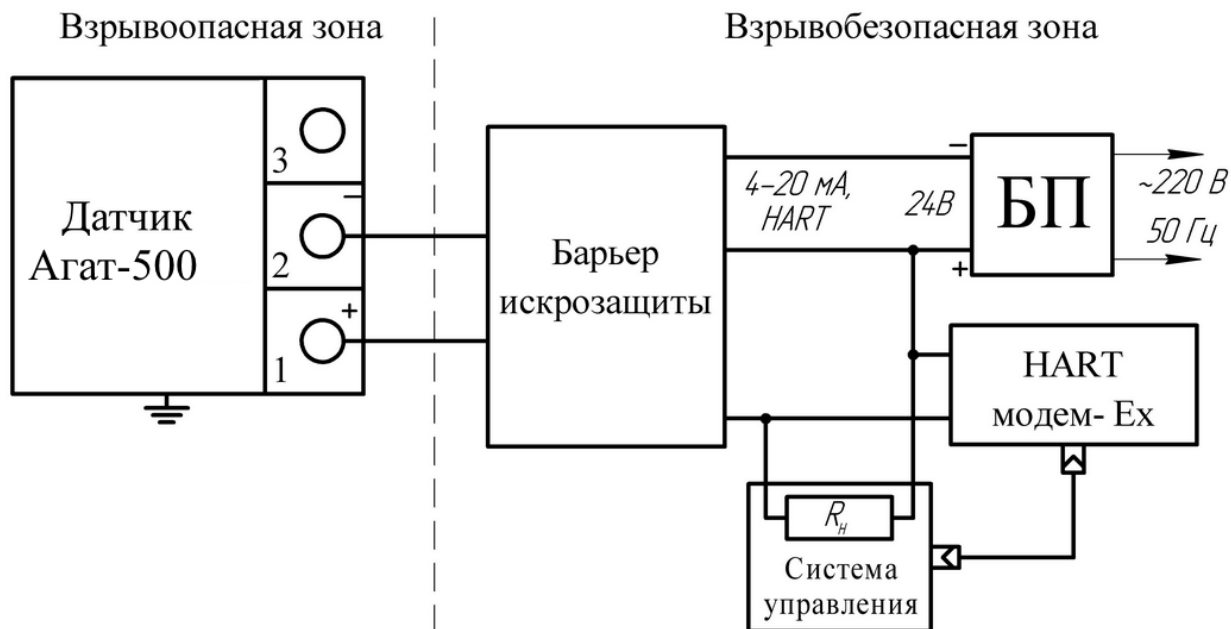


Рисунок 6 - Схема соединения для датчиков Агат-500-Ехi-АС с барьером искрозащиты без гальванической развязки сигнальных цепей и цепей питания