

СОСУДЫ УРАВНИТЕЛЬНЫЕ БСУ ДЛЯ АЭС

Предназначены для применения на АЭС в АСУ ТП в качестве элементов 2, 3, 4 классов безопасности по НП-001-97. Применяются при измерении уровня жидкости с использованием датчиков разности давлений.

Обеспечивают постоянный уровень жидкости в импульсной линии, соединяющей датчик давления с газовой подушкой резервуара.

ТУ 4212-005-59541470-2010



Лицензия на конструирование оборудования для ядерной установки № УО-11-101-1997

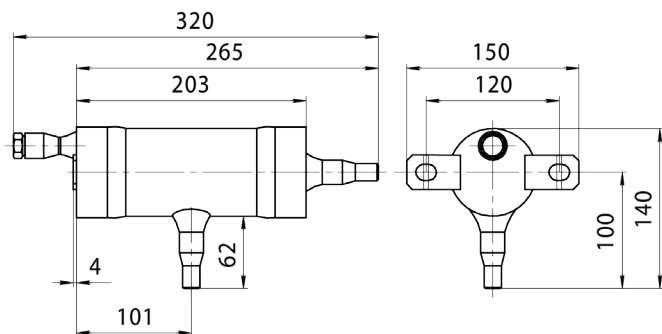
Лицензия на изготовление оборудования для ядерной установки № УО-12-101-1656

Назначение

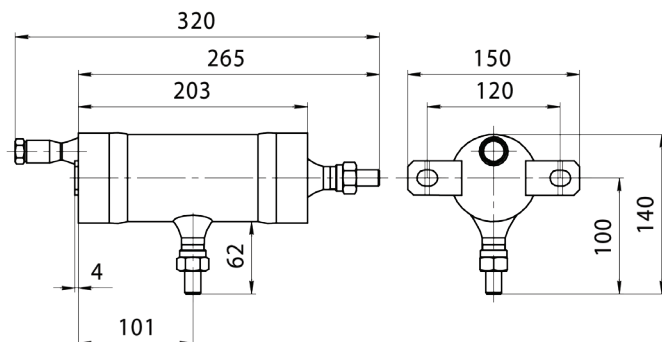
Предназначены для поддержания постоянного уровня жидкости в одной из двух соединительных линий при измерении уровня жидкости в резервуарах с использованием датчиков разности давлений.

Габаритные и присоединительные размеры

БСУ12,5-38, БСУ25-38



БСУ12,5-38Р, БСУ25-38Р



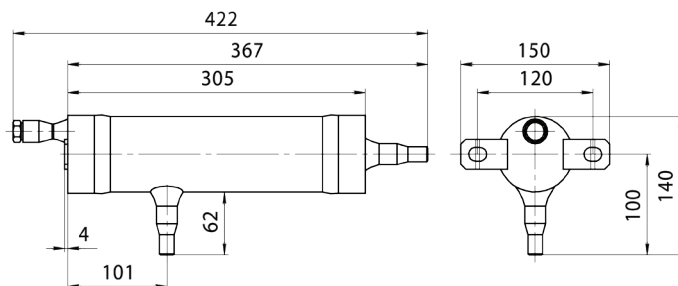
БСУ12,5-312Р



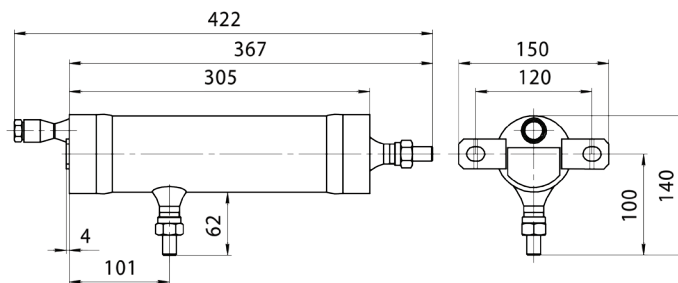
БСУ12,5-38



БСУ12,5-312, БСУ25-312



БСУ12,5-312Р, БСУ25-312Р



Технические характеристики

Сосуды относятся к группе В, С по ПНАЭ Г-7-008-89

Категории сейсмостойкости I, II, III по НП-031-01. Сочетания «класс безопасности – категория сейсмостойкости» представлены в табл. 3.

Номинальное давление, расчетные давление и температура, давление гидроиспытаний приведены в табл. 1.

Массы сосудов и внутренние размеры приведены в табл. 2.

Материал, контактирующий с рабочей средой – 08Х18Н10Т ГОСТ 5632.

Патрубки и ниппеля под приварку трубок 14×2.

Таблица 1.

Условное обозначение	Номинальное давление, МПа	Расчетное давление, МПа	Расчетная температура, °С	Давление гидроиспытаний, МПа
БСУ12,5-38	12,5	11	300	17
БСУ12,5-38Р				
БСУ12,5-312				
БСУ12,5-312Р				
БСУ25-38	25	20	300	32
БСУ25-38Р				
БСУ25-312				
БСУ25-312Р				

Таблица 2.

Условное обозначение	Масса, кг	Объем сосуда, дм ³	Объем воды, дм ³		Площадь зеркала, см ²	
			Положение сосуда: Г – горизонтальное, В – вертикальное			
			Г	В	Г	В
БСУ12,5-38	2,55±0,25	0,65	0,26	0,31	120	35
БСУ12,5-38Р	3,65±0,25					
БСУ12,5-312	3,35±0,35	1,00	0,41	0,67	190	
БСУ12,5-312Р	4,45±0,35					
БСУ25-38	3,45±0,3	0,55	0,21	0,25	110	30
БСУ25-38Р	3,55±0,3					
БСУ25-312	4,7±0,4	0,85	0,34	0,57	170	
БСУ25-312Р	4,8±0,4					

Таблица 3.

Условное обозначение	Группа оборудования					
	В	С				
БСУ12,5-38, БСУ12,5-312, БСУ25-38, БСУ25-312	2-I	3-I	-	4-I	-	4-III
БСУ12,5-38Р, БСУ12,5-312Р, БСУ25-38Р, БСУ25-312Р	-	-	3-II	-	4-II	4-III

Гарантийные обязательства

Таблица 4.

Параметр	Значение
Гарантийный срок эксплуатации, месяцы	36 со дня ввода в эксплуатацию, но не более 42 со дня изготовления

Комплект поставки

Таблица 5.

Наименование	Количество
Сосуд	1
Паспорт предприятия изготовителя	1
Эскиз сосуда с указанием клеем сварщиков	1 на каждый сосуд 2 и 3 классов безопасности
План качества	1 на партию сосудов 2 и 3 классов безопасности
Выписка из расчета на прочность	
Руководство по эксплуатации	1 на партию сосудов (по требованию заказчика количество экземпляров может быть увеличено)
Упаковочный лист	1 на одну транспортную тару при поставках внутри страны, 2 при поставках в страны с тропическим климатом

Пример обозначения при заказе

Таблица 6.

Сосуд уравнильный	БСУ12,5-312Р	3	II	ТУ 4212-005-59541470-2010
1	2	3	4	5

Наименование.

1. Условное обозначение по табл. 1.
2. Класс безопасности.
3. Категория сейсмостойкости.

4. Обозначение технических условий.

5. Обозначение технических условий.