

СОСУДЫ КОНДЕНСАЦИОННЫЕ БСК ДЛЯ АЭС

Предназначены для применения на АЭС в АСУ ТП в качестве элементов 2, 3, 4 классов безопасности по НП-001-97. Применяются при измерении расхода водяного пара методом переменного перепада давления. Поддерживают уровень конденсата в «холодных» участках импульсных линий. ТУ 4212-005-59541470-2010

БСК25-312



Лицензия на конструирование оборудования для ядерной установки № УО-11-101-1997

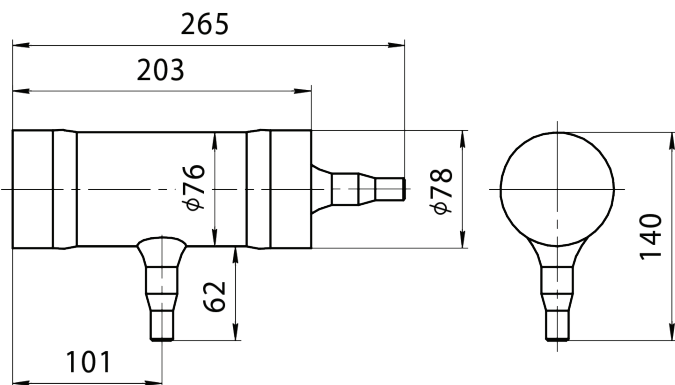
Лицензия на изготовление оборудования для ядерной установки № УО-12-101-1656

Назначение

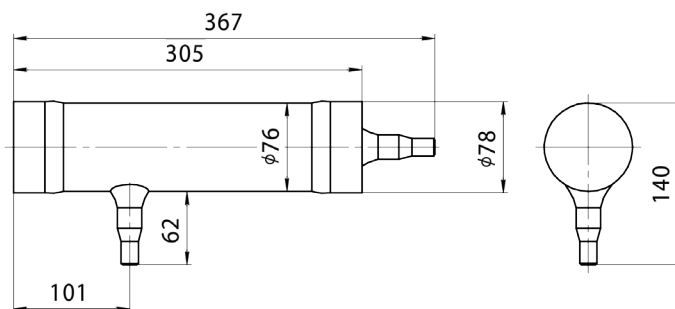
Предназначены для поддержания постоянства и равенства уровней конденсата в соединительных линиях, передающих перепад давления от диафрагмы к датчикам разности давлений, при измерении расхода пара.

Габаритные и присоединительные размеры

БСК12,5-38, БСК25-38



БСК12,5-312, БСК25-312



Технические характеристики

Сосуды относятся к группе В, С по ПНАЭ Г-7-008-89.

Категории сейсмостойкости I, II, III по НП-031-01.

Сочетания «класс безопасности – категория сейсмостойкости» представлены в табл. 3.

Номинальное давление, расчетные давление и температура, давление гидроиспытаний приведены в табл. 1.

Массы сосудов и внутренние размеры приведены в табл. 2.

Материал, контактирующий с рабочей средой – 08Х18Н10Т ГОСТ 5632.

Патрубки под приварку трубок 14×2.

Таблица 1.

Условное обозначение	Номинальное давление, МПа	Расчетное давление, МПа	Расчетная температура, °С	Давление гидроиспытаний, МПа	Масса, кг
БСК12,5-38	12,5	11	300	17	2,35
БСК12,5-312					3,15
БСК25-38	25	18	350	32	3,25
БСК25-312					4,5

Таблица 2.

Условное обозначение	Масса, кг	Объем сосуда, дм ³	Объем воды, дм ³	Площадь зеркала, см ²
			Положение сосуда - горизонтальное	
БСК12,5-38	2,35±0,25	0,65	0,26	120
БСК12,5-312	3,15±0,35	1,00	0,41	190
БСК25-38	3,25±0,3	0,55	0,21	110
БСК25-312	4,5±0,4	0,85	0,34	170

Таблица 3.

Условное обозначение	Группа оборудования					
	В	С				
БСК12,5-38, БСК12,5-312, БСК25-38, БСК25-312	2-I	3-I	3-II	4-I	4-II	4-III

Гарантийные обязательства

Таблица 4.

Параметр	Значение
Гарантийный срок эксплуатации, месяцы	36 со дня ввода в эксплуатацию, но не более 42 со дня изготовления

Комплект поставки

Таблица 5.

Наименование	Количество
Сосуд	1
Паспорт предприятия изготовителя	1
Эскиз сосуда с указанием клеем сварщиков	1 на каждый сосуд 2 и 3 классов безопасности
План качества	1 на партию сосудов 2 и 3 классов безопасности
Выписка из расчета на прочность	
Руководство по эксплуатации	1 на партию сосудов (по требованию заказчика количество экземпляров может быть увеличено)
Упаковочный лист	1 на одну транспортную тару при поставках внутри страны, 2 при поставках в страны с тропическим климатом

Пример обозначения при заказе

Таблица 6.

Сосуд конденсационный	БСК25-38	3	II	ТУ 4212-005-59541470-2010
1	2	3	4	5

Наименование.

1. Условное обозначение по табл. 1.

2. Класс безопасности.

3. Категория сейсмостойкости.

4. Обозначение технических условий.

5. Обозначение технических условий.