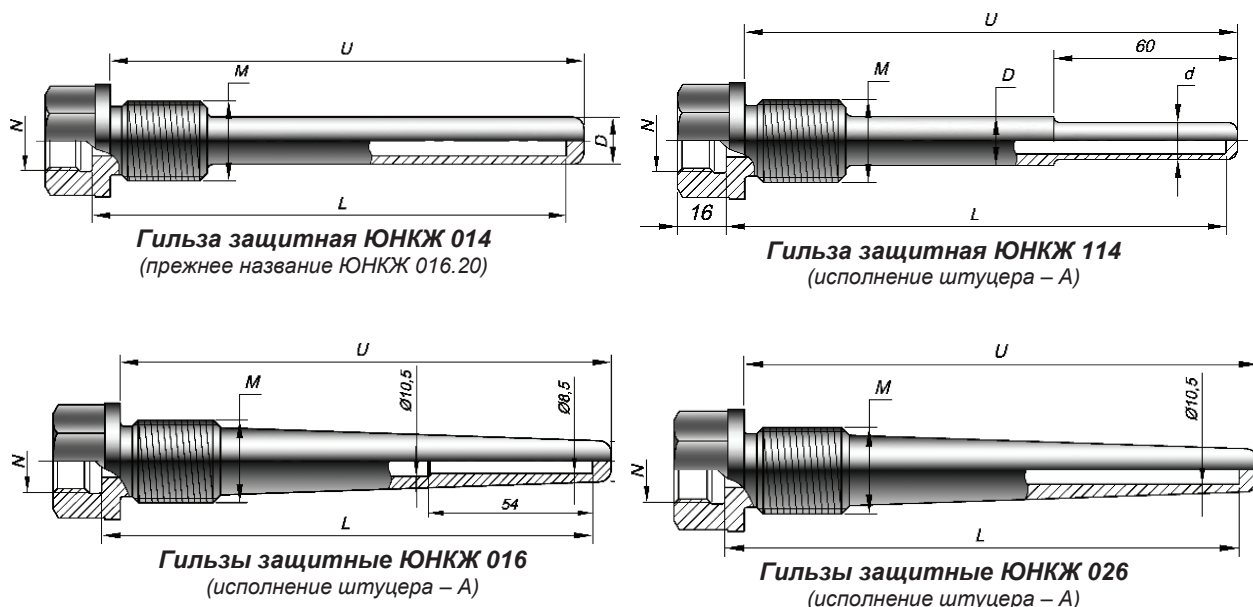


## Гильзы защитные ЮНКЖ 014, 114, 016, 026

Предназначены для защиты датчиков температуры от механического или химического воздействия рабочей среды при их установке в сосуды под давлением, трубопроводы и другие объекты, требующие дополнительной защиты датчика.

Гильзы ЮНКЖ 014, 114, 016, 026 изготавливаются цельноточеными. Стандартный материал гильзы: С<sub>10</sub> – сталь 12Х18Н10Т, С<sub>08</sub> – 08Х18Н10Т или С<sub>13</sub> – 10Х17Н13М2Т, полный список доступных материалов указан в таблице №1 раздела «Гильзы защитные ЮНКЖ». Для выноса клеммной головки из зоны повышенного теплового воздействия возможно применять ниппель ЮНКЖ 032.

Для присоединения гильз к машинам, аппаратам, емкостям и резервуарам предлагаем бобышки ЮНКЖ 034, ЮНКЖ 035, ЮНКЖ 036 (см. раздел «Монтажная арматура ЮНКЖ»).



### Технические характеристики гильз защитных ЮНКЖ 014, 114, 016, 026

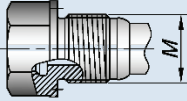
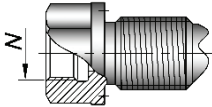
- Температура применения в зависимости от материала гильзы указана в таблице №1 (стр.9-3)

Модификация	Давление номинальное PN, МПа (кгс/см <sup>2</sup> )	Присоединительная резьба M	D, мм	d, мм	max Ø датчика, мм	Монтажная длина гильзы защитной L, мм		Погружная длина гильзы U, мм	
						от	до		
ЮНКЖ 014*	20 (200)	<ul style="list-style-type: none"> <li>• Метрическая по ГОСТ 24705 от M12 до M33</li> <li>• Трубная цилиндрическая по ГОСТ 6357 от G3/8 до G1</li> <li>• Коническая по ГОСТ 6111 от K1/4 до K1"</li> </ul>	14	—	10	120	1250	U=L для резьбы M12 – M33 и G3/8 - G1	
	32 (320)		16		10				
	40 (400)		14		8				
	50 (500)		8		3,5	80	500		
			10		4,5				
			12		6	120	800		
16		8							
18	10								
ЮНКЖ 114	32 (320)	M20x1,5; M27x2; M33x2; G1/2; G3/4; G1; K1/2"; K3/4"; K1"	20	12,5	8	120	1250		U=L-13...19 для резьбы K1/4 до K1
	40 (400)		22	17,5	10				
ЮНКЖ 016	50 (500)	M27x2; G3/4	23	—	8	80	1250		
		K3/4"	22						
		M33x2; G1	29						
		K1"	28						
ЮНКЖ 026	32 (320)	M27x2; G3/4	23	—	10	80	1250		
		K3/4"	22						
	50 (500)	M27x2; G3/4	23		8				
		K3/4"	22						
		M33x2; G1	29						
		K1"	28						
	10								

\* - для гильз ЮНКЖ 014 возможно изготовление гильз с размерами «D» и «max Ø датчика» отличными от указанных.

Формирование кода обозначения гильз 014, 114, 016, 026:

<b>ЮНКЖ</b>	<b>014</b>	<b>—</b>	<b>27</b>	<b>.</b>	<b>В</b>	<b>.</b>	<b>200</b>	<b>—</b>	<b>G1/2</b>	<b>.</b>	<b>Н</b>	<b>—</b>	<b>C13</b>	<b>.</b>	<b>S</b>	<b>—</b>	<b>20</b>	<b>—</b>	<b>630</b>	<b>/</b>	<b>100</b>
1	2		3		4		5		6		7		8		9		10		11		12

№ поля	Структура	Код поля	Расшифровка
1	Код предприятия-изготовителя	<b>ЮНКЖ</b>	
2	Номер модификации гильзы	<b>014; 114</b>	Цельноточеная цилиндрическая гильза постоянного (014) или переменного (114) диаметра
		<b>016</b>	Цельноточеная коническая гильза (сверление переменного диаметра под датчик <i>max</i> Ø 8мм)
		<b>026</b>	Цельноточеная коническая гильза (сверление постоянного диаметра под датчик <i>max</i> Ø 10мм)
3	Резьба монтажная М 	<b>12; 16; 18</b>	M12x1,5; M16x1,5; M18x1,5 по ГОСТ 24705
		<b>20</b>	M20x1,5 по ГОСТ 24705
		<b>27</b>	M27x2 по ГОСТ 24705
		<b>33</b>	M33x2 по ГОСТ 24705
		<b>G1/2; G3/4; G1</b>	резьба трубная цилиндрическая ГОСТ 6357
		<b>K1/2; K3/4; K1</b>	резьба коническая дюймовая ГОСТ 6111
4	Исполнение по виду уплотнения гильзы на объекте	<b>A</b>	исполнение А (по ГОСТ 10549)
		<b>B</b>	исполнение В (по ГОСТ 22526)
		<b>C</b>	исполнение С под бобышку по ОСТ 26.260.460-99
5	Номинальное давление	<b>от 1 до 500</b>	номинальное (усл.) давление в кгс/см <sup>2</sup>
6	Внутренняя резьба N под датчик 	<b>G1/2;</b>	M20x1,5 – не указывается резьба трубная цилиндрическая ГОСТ 6357
		<b>K1/2;</b>	резьба коническая дюймовая ГОСТ 6111 <b>только для гильз под монтаж датчиков с неподвижным штуцером.</b>
7	Исполнение по виду уплотнения датчика в гильзе, табл. 3	<b>Н</b>	под подвижный штуцер (поле не заполняется) под неподвижный штуцер
8	Материал погружаемой части*	<b>C10</b>	сталь 12X18H10T;
		<b>C08</b>	сталь 08X18H10T;
		<b>C13</b>	сталь 10X17H13M2T
		<b>Смф</b>	сталь 12X1МФ
		<b>C316</b>	AISI 361Ti
		<b>M400</b>	Monel 400
		<b>I825, I800</b>	Incoloy 825, Incoloy 800
		<b>T904, T446</b>	AISI 904L, AISI 446
9	Наличие/отсутствие покрытия чехла гильзы		без покрытия (поле не заполняется)
		<b>S</b>	с износостойким и коррозионностойким покрытием
10	Наружный диаметр рабочей части	<b>D</b>	размер в мм, указывается только для ЮНКЖ 014, 114.
11	Длина устанавливаемого датчика	<b>L</b>	размер от уплотнительной поверхности в мм. Рекомендуется выбирать из стандартного ряда линейных размеров ГОСТ 6636-69
12	Длина покрытия	<b>I</b>	Для гильз без покрытия поле не заполняется.

\* - Возможность изготовления гильз защитных из других материалов, указанных в таблице №1 на стр. 9-3 уточняйте при заказе.

**ЮНКЖ 014—20.А.200—С10—14—630** гильза защитная модификации **014**, монтажная резьба **M20x1,5**, уплотнительная поверхность исп. **A** (по ГОСТ 10549). Номинальное давление 200 кгс/см<sup>2</sup> (**20** МПа). По умолчанию резьба для датчика **M20x1,5** с подвижным штуцером. Материал - **C10** (12X18H10T), диаметр рабочей части **14** мм, монтажная длина **630** мм.

**ЮНКЖ 016—27.В.500—С10—300** гильза защитная модификации **016**, монтажная резьба **M27x2**, уплотнительная поверхность исп. **B** (по ГОСТ 22526). Номинальное давление 500 кгс/см<sup>2</sup> (**50** МПа). По умолчанию резьба для датчика **M20x1,5** с подвижным штуцером. Материал чехла и штуцера **C10** (12X18H10T), монтажная длина **300** мм.

**ЮНКЖ 014—27.В.320—G1/2Н—С13.С—20—1250/500** гильза защитная модификации **014**, монтажная резьба **M27x2**, уплотнительная поверхность исп. **B** (по ГОСТ 22526). Номинальное давление 320 кгс/см<sup>2</sup> (**32** МПа). Резьба **G1/2** для датчика с неподвижным штуцером. Материал - **C13** (10X17H13MT) чехол с покрытием (**S**), диаметр рабочей части **16** мм, монтажная длина **1250** мм, длина покрытия **500** мм.