

Модификации 107, 108

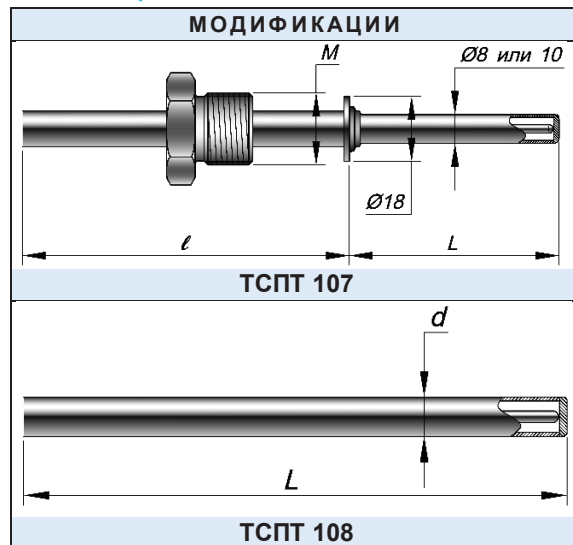
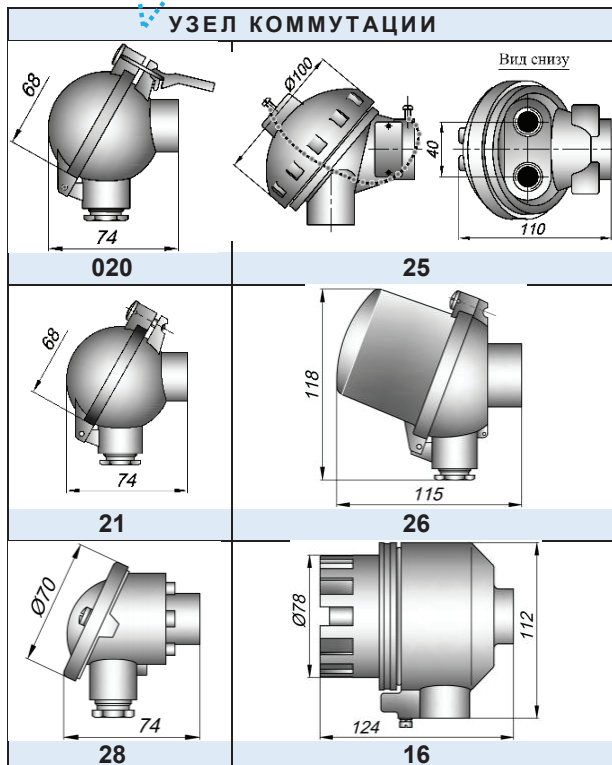
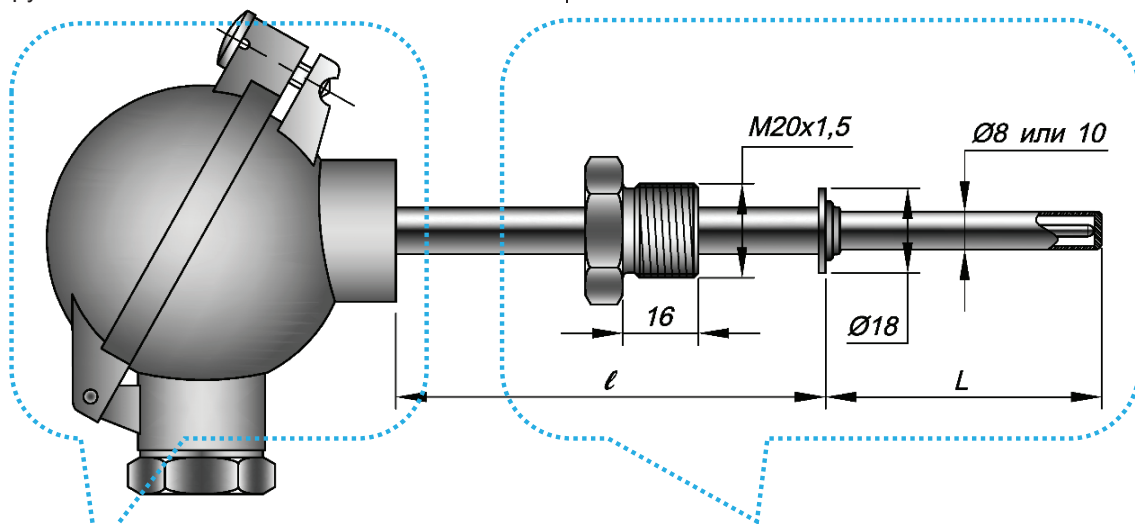
Предназначены для измерения температуры жидких и газообразных химически неагрессивных сред, а также агрессивных, не разрушающих материал защитного чехла. Рекомендуется применение в комплекте с гильзами защитными ЮНКЖ.

Датчики температуры без монтажных элементов при использовании с гильзами защитными рекомендуется устанавливать с помощью штуцеров ЮНКЖ 031 либо ЮНКЖ 029 (см. раздел «Монтажная арматура ЮНКЖ»).

Модификации 107 и 108 имеют съёмный чувствительный элемент (ЧЭ), установленный в головке на подпружиненных винтах - ТСПТ 106-005.

Датчики могут иметь вид взрывозащиты 0ExiaIICT6 X или 1ExdIICT6 по ГОСТ 30852.10-2002. Подробнее см. «Варианты Исполнений» далее.

В клеммную головку могут устанавливаться измерительные преобразователи с унифицированным выходным сигналом постоянного тока **4-20 мА** по ГОСТ 26.011 и (или) цифровым сигналом по протоколам **HART, PROFIBUS-PA, FOUNDATION Fieldbus**, а также кабельные вводы для дополнительной фиксации кабеля и при необходимости, металлорукава.



ТЕХНИЧЕСКИЕ ХАРАКТЕРИСТИКИ

Схема соединений	3-х проводная	Класс допуска АА, А, В, С
	4-х проводная	
Вибростойкость ГОСТ Р 52931	группа V3	
Номинальное (условное) давление	6,3 МПа	модификация 107
	1 МПа при комплектовании штуцером ЮНКЖ 031	модификация 108
Сейсмостойкость MSK-64	9 баллов при уровне установки над нулевой отметкой до 70 м	
Климатическое исполнение ГОСТ 15150	УХЛ2. Температура окружающей среды:	-60...+120°C для изделий общего назначения
		-60...+85 °С для исполнения Ex с аналоговым сигналом
		-55...+85°C для изделий с унифицированным выходным сигналом
Поверка	- ГОСТ 8. 461-2009 без измерительных преобразователей; - МП РТ 2026-2013 для датчиков с установленными измерительными преобразователями.	

Температура применения:

Тип ТС	Диаметр чехла, мм	Материал чехла	Группа условий эксплуатации	Класс допуска	Температура применения, °С	Интервал между поверками	Средний срок службы
ТСПТ	10, 8	С10	I	А, В, С	- 50...+300	5 лет	10 лет
			II		- 50...+450	2 года	4 года
			III	В, С	- 50...+600	1 год	2 года
	10	С13	II	АА	- 50...+150	2 года	4 года
			III		- 50...+250	1 год	2 года

Время термической реакции:

Время термической реакции в зависимости от диаметра, сек	
d = 8	d = 10
20	30

Показатели надежности:

Группа условий эксплуатации	Вероятность безотказной работы	Назначенный срок службы	Средний срок службы	Гарантийный срок эксплуатации
I	0,95 за 40 000 часов	5 лет	10 лет	5 лет
II	0,95 за 16 000 часов	2 года	4 года (6 лет)*	2 года
III	0,95 за 8 000 часов	1 год	2 года	1 год

* - Увеличенный средний срок службы с вероятностью безотказной работы 0,6 за указанный период.

Пределы допускаемой основной погрешности для датчиков с унифицированным выходным сигналом постоянного тока 4-20 мА по ГОСТ 26.011 и цифровым сигналом по протоколу HART.

Выходной сигнал	Условное обозначение	Пределы допускаемой погрешности	Выходной сигнал	Условное обозначение**	Пределы допускаемой погрешности
4-20мА	АА3Т25; А3Т25	0,25 % · t_n или 0,5 °С	4-20мА + HART	ААхН25, АхН25	0,25 % · t_n или 0,3 °С
	В3Т70	0,7 % · t_n или 1,0 °С		АхН10, ВхН10	0,1 % · t_n или 0,15 °С
	А3Т40	0,4 % · t_n или 0,5 °С		ВхН70	0,7 % · t_n или 1,0 °С

* - t_n диапазон настройки измерительного преобразователя необходимо умножить на указанное значение в %. Выбрать большее значение.

** - «х» обозначает количество проводов в схеме подключения термометра сопротивления, х=3 или 4. Например АА4Н25 или В3Н70.

ВАРИАНТЫ ИСПОЛНЕНИЙ

ТСПТ	Exi	107	A	21	P100	B	3	H10	C10	8	L	/	/	G1/2
1	2	3	4	5	6	7	8	9	10	11	12	13	14	

Поле	Наименование	Код	Описание		
1	Тип датчика	ТСПТ	Термометр сопротивления платиновый		
2	Вид взрывозащиты	<i>Не заполнено</i>	электрооборудование общего назначения		
		Exi	0ExialICT6 X , искробезопасная цепь по ГОСТ 30852.10-2002		
		Exd	1ExdIICT6 , взрывонепроницаемая оболочка по ГОСТ 30852.1-2002		
3	Модификация	107, 108	<i>см. эскизы</i>		
4	Кабельный ввод	0	штатный кабельный ввод клеммной головки		
		A	под небронированный кабель в металлорукаве РЗЦХ-15		
		B	под небронированный кабель в металлорукаве МРПИ-15		
		C	под небронированный кабель в металлорукаве DN18		
		D	под небронированный кабель в металлорукаве DN20		
		E	под небронированный кабель в металлорукаве DN12		
		F	под трубный монтаж с внутренней резьбой М20х1,5		
		G	под трубный монтаж с выходом наружной резьбой G1/2		
		H	под небронированный кабель диаметром 6,5÷14 мм		
		I	под небронированный кабель диаметром 3,2÷8,7 мм		
5	Узел коммутации датчика (см. раздел «Варианты модификаций» стр. 1-10)	15; 16; 17; 18; 19	алюминиевая головка	IP66/IP68	1ExdIICT6 / 0ExialICT6 X
		20; 22	алюминиевая головка	IP65	общего назначения
		14; 21; 23; 24; 25; 26; 28	алюминиевая головка	IP66	0ExialICT6 X или общ. назнач.
		27	нержавеющая сталь	IP66	0ExialICT6 или общ. назнач.
6	НСХ	50М, 100М, 50П, 100П, Р1100, Р1500, Р11000	НСХ в соответствии с ГОСТ 6651-2009		
7	Класс допуска	АА, А, В, С	Класс допуска по ГОСТ 6651-2009,		
8	Схема соединения	3, 4	3-х и 4-х проводная схема подключения.		
9	Выходной сигнал, условное обозначение точности измерительного преобразователя см. табл.3 на стр. 6-3	<i>Не заполнено</i>		аналоговый сигнал (Ом) в соответствии с НСХ	
		T25, T25	Для головок клеммных ≥ 14	4-20 мА	для АА3 и А3
		T40			для А3
		T70			для В3
		H10, H10	4-20 мА +HART	для А4, В4, А3, В3	индивидуальная градуировка датчика
H25, H25	для АА4, А4, АА3, А3				
H70		для В3, В4			
10	Материал наружной оболочки кабеля	C10	сталь 12Х18Н10Т		
		C13	сталь 10Х17Н13М2Т		
11	Наружный диаметр	8	размер в мм по выбору Заказчика.	C10	
		10		C10, C13	
12	Монтажная длина L	50÷3150	монтажная длина L до рабочего конца в мм		
13	Размер от места уплотнения до головки ℓ	<i>Не заполнено</i> 30÷500	если 120 мм или нет монтажных элементов указать размер в мм, если 120 мм не подходит		
14	Типоразмер штуцера	<i>Не заполнено</i>	если штуцер с резьбой М20х1,5 или отсутствует		
		Указать размер резьбы	для всех остальных случаев		

ПРИМЕРЫ ОБОЗНАЧЕНИЯ ДЛЯ ЗАКАЗА И РАСШИФРОВКА

	<p align="center">ТСПТ Exi 107-A21 – Pt100 – A4H10 – C10 – 8 – 250/100</p>																																																																																																																																																																																				
	<p align="center">ТСПТ Exi 108-028-Pt100-B3H70 – C13 - 10 – 800</p>																																																																																																																																																																																				
	<p align="center">ТСПТ 107-025-2xPt100-B3H70 – C13 - 8 – 320</p>																																																																																																																																																																																				
	<p align="center">ТСПТ 107-026-Pt100-B3 – C10 - 8 – 80</p>																																																																																																																																																																																				
	<p align="center">ТСПТ 108-020-Pt100-B3 – C10 - 10 – 400</p>																																																																																																																																																																																				
<table border="1"> <thead> <tr> <th>Вид изделия</th> <th>ТСПТ</th> <th>Термометр сопротивления платиновый</th> </tr> </thead> <tbody> <tr> <td>Взрывозащита</td> <td>Exi</td> <td>0ExiallCT6 X</td> </tr> <tr> <td>Модификация</td> <td>101</td> <td>С упорным кольцом</td> </tr> <tr> <td>Кабельный ввод</td> <td>A</td> <td>под P3ЦХ DN15</td> </tr> <tr> <td>Коммутация (код головки)</td> <td>21</td> <td>IP66</td> </tr> <tr> <td>НСХ</td> <td>Pt100</td> <td></td> </tr> <tr> <td>Класс допуска и сх. подключения</td> <td>A4</td> <td>класс А, сх. 4-х проводная</td> </tr> <tr> <td>Выходной сигнал (класс точности)</td> <td>H10</td> <td>4-20мА + HART</td> </tr> <tr> <td>Материал защитной оболочки</td> <td>C10</td> <td>сталь 12Х18Н10Т</td> </tr> <tr> <td>Диаметр рабочей части</td> <td>8</td> <td>мм</td> </tr> <tr> <td>Длина монтажная L</td> <td>250</td> <td>мм</td> </tr> <tr> <td>Длина до головки l</td> <td>100</td> <td>мм</td> </tr> </tbody> </table>	Вид изделия	ТСПТ	Термометр сопротивления платиновый	Взрывозащита	Exi	0ExiallCT6 X	Модификация	101	С упорным кольцом	Кабельный ввод	A	под P3ЦХ DN15	Коммутация (код головки)	21	IP66	НСХ	Pt100		Класс допуска и сх. подключения	A4	класс А, сх. 4-х проводная	Выходной сигнал (класс точности)	H10	4-20мА + HART	Материал защитной оболочки	C10	сталь 12Х18Н10Т	Диаметр рабочей части	8	мм	Длина монтажная L	250	мм	Длина до головки l	100	мм	<table border="1"> <thead> <tr> <th>Вид изделия</th> <th>ТСПТ</th> <th>термометр сопротивления платиновый</th> </tr> </thead> <tbody> <tr> <td>Взрывозащита</td> <td>Exi</td> <td>0ExiallCT6 X</td> </tr> <tr> <td>Модификация</td> <td>102</td> <td>без монтажных элементов</td> </tr> <tr> <td>Кабельный ввод</td> <td>0</td> <td>штатный</td> </tr> <tr> <td>Коммутация (код головки)</td> <td>28</td> <td>IP66</td> </tr> <tr> <td>НСХ</td> <td>Pt100</td> <td></td> </tr> <tr> <td>Класс допуска и сх. подключения</td> <td>B3</td> <td>Класс В, сх. 3-х проводная</td> </tr> <tr> <td>Выходной сигнал (класс точности)</td> <td>H70</td> <td>4-20мА + HART</td> </tr> <tr> <td>Материал защитной оболочки</td> <td>C13</td> <td>сталь 10Х17Н13М2Т</td> </tr> <tr> <td>Диаметр рабочей части</td> <td>10</td> <td>мм</td> </tr> <tr> <td>Длина монтажная L</td> <td>800</td> <td>мм</td> </tr> </tbody> </table>	Вид изделия	ТСПТ	термометр сопротивления платиновый	Взрывозащита	Exi	0ExiallCT6 X	Модификация	102	без монтажных элементов	Кабельный ввод	0	штатный	Коммутация (код головки)	28	IP66	НСХ	Pt100		Класс допуска и сх. подключения	B3	Класс В, сх. 3-х проводная	Выходной сигнал (класс точности)	H70	4-20мА + HART	Материал защитной оболочки	C13	сталь 10Х17Н13М2Т	Диаметр рабочей части	10	мм	Длина монтажная L	800	мм	<table border="1"> <thead> <tr> <th>Вид изделия</th> <th>ТСПТ</th> <th>термометр сопротивления платиновый</th> </tr> </thead> <tbody> <tr> <td>Взрывозащита</td> <td>Exi</td> <td>0ExiallCT6 X</td> </tr> <tr> <td>Модификация</td> <td>107</td> <td>с упорным кольцом</td> </tr> <tr> <td>Кабельный ввод</td> <td>0</td> <td>штатный</td> </tr> <tr> <td>Коммутация (код головки)</td> <td>25</td> <td>IP66</td> </tr> <tr> <td>НСХ</td> <td>2xPt100</td> <td>двойной Pt100</td> </tr> <tr> <td>Класс допуска и сх. подключения</td> <td>B3</td> <td>класс В, сх. 3-х проводная</td> </tr> <tr> <td>Выходной сигнал (класс точности)</td> <td>H70</td> <td>4-20мА + HART</td> </tr> <tr> <td>Материал защитной оболочки</td> <td>C13</td> <td>сталь 10Х17Н13М2Т</td> </tr> <tr> <td>Диаметр рабочей части</td> <td>8</td> <td>мм</td> </tr> <tr> <td>Длина монтажная L</td> <td>320</td> <td>мм</td> </tr> <tr> <td>Длина до головки l</td> <td>—</td> <td>120 мм</td> </tr> </tbody> </table>	Вид изделия	ТСПТ	термометр сопротивления платиновый	Взрывозащита	Exi	0ExiallCT6 X	Модификация	107	с упорным кольцом	Кабельный ввод	0	штатный	Коммутация (код головки)	25	IP66	НСХ	2xPt100	двойной Pt100	Класс допуска и сх. подключения	B3	класс В, сх. 3-х проводная	Выходной сигнал (класс точности)	H70	4-20мА + HART	Материал защитной оболочки	C13	сталь 10Х17Н13М2Т	Диаметр рабочей части	8	мм	Длина монтажная L	320	мм	Длина до головки l	—	120 мм	<table border="1"> <thead> <tr> <th>Вид изделия</th> <th>ТСПТ</th> <th>термометр сопротивления платиновый</th> </tr> </thead> <tbody> <tr> <td>Взрывозащита</td> <td>—</td> <td>общего назначения</td> </tr> <tr> <td>Модификация</td> <td>107</td> <td>с упорным кольцом</td> </tr> <tr> <td>Кабельный ввод</td> <td>0</td> <td>штатный</td> </tr> <tr> <td>Коммутация (код головки)</td> <td>26</td> <td>IP66</td> </tr> <tr> <td>НСХ</td> <td>Pt100</td> <td>Pt100</td> </tr> <tr> <td>Класс допуска и сх. подключения</td> <td>B3</td> <td>класс В, сх. 3-х проводная</td> </tr> <tr> <td>Выходной сигнал (класс точности)</td> <td>—</td> <td>аналоговый (Om)</td> </tr> <tr> <td>Материал защитной оболочки</td> <td>C10</td> <td>сталь 12Х18Н10Т</td> </tr> <tr> <td>Диаметр рабочей части</td> <td>8</td> <td>мм</td> </tr> <tr> <td>Длина монтажная L</td> <td>80</td> <td>мм</td> </tr> <tr> <td>Длина до головки l</td> <td>—</td> <td>120 мм</td> </tr> </tbody> </table>	Вид изделия	ТСПТ	термометр сопротивления платиновый	Взрывозащита	—	общего назначения	Модификация	107	с упорным кольцом	Кабельный ввод	0	штатный	Коммутация (код головки)	26	IP66	НСХ	Pt100	Pt100	Класс допуска и сх. подключения	B3	класс В, сх. 3-х проводная	Выходной сигнал (класс точности)	—	аналоговый (Om)	Материал защитной оболочки	C10	сталь 12Х18Н10Т	Диаметр рабочей части	8	мм	Длина монтажная L	80	мм	Длина до головки l	—	120 мм	<table border="1"> <thead> <tr> <th>Вид изделия</th> <th>ТСПТ</th> <th>термометр сопротивления платиновый</th> </tr> </thead> <tbody> <tr> <td>Взрывозащита</td> <td>—</td> <td>общего назначения</td> </tr> <tr> <td>Модификация</td> <td>107</td> <td>с упорным кольцом</td> </tr> <tr> <td>Кабельный ввод</td> <td>0</td> <td>штатный</td> </tr> <tr> <td>Коммутация (код головки)</td> <td>20</td> <td>IP65</td> </tr> <tr> <td>НСХ</td> <td>Pt100</td> <td>Pt100</td> </tr> <tr> <td>Класс допуска и сх. подключения</td> <td>B3</td> <td>класс В, сх. 3-х проводная</td> </tr> <tr> <td>Выходной сигнал (класс точности)</td> <td>—</td> <td>аналоговый (Om)</td> </tr> <tr> <td>Материал защитной оболочки</td> <td>C10</td> <td>сталь 12Х18Н10Т</td> </tr> <tr> <td>Диаметр рабочей части</td> <td>10</td> <td>мм</td> </tr> <tr> <td>Длина монтажная L</td> <td>400</td> <td>мм</td> </tr> <tr> <td>Длина до головки l</td> <td>—</td> <td></td> </tr> </tbody> </table>	Вид изделия	ТСПТ	термометр сопротивления платиновый	Взрывозащита	—	общего назначения	Модификация	107	с упорным кольцом	Кабельный ввод	0	штатный	Коммутация (код головки)	20	IP65	НСХ	Pt100	Pt100	Класс допуска и сх. подключения	B3	класс В, сх. 3-х проводная	Выходной сигнал (класс точности)	—	аналоговый (Om)	Материал защитной оболочки	C10	сталь 12Х18Н10Т	Диаметр рабочей части	10	мм	Длина монтажная L	400	мм	Длина до головки l	—	
Вид изделия	ТСПТ	Термометр сопротивления платиновый																																																																																																																																																																																			
Взрывозащита	Exi	0ExiallCT6 X																																																																																																																																																																																			
Модификация	101	С упорным кольцом																																																																																																																																																																																			
Кабельный ввод	A	под P3ЦХ DN15																																																																																																																																																																																			
Коммутация (код головки)	21	IP66																																																																																																																																																																																			
НСХ	Pt100																																																																																																																																																																																				
Класс допуска и сх. подключения	A4	класс А, сх. 4-х проводная																																																																																																																																																																																			
Выходной сигнал (класс точности)	H10	4-20мА + HART																																																																																																																																																																																			
Материал защитной оболочки	C10	сталь 12Х18Н10Т																																																																																																																																																																																			
Диаметр рабочей части	8	мм																																																																																																																																																																																			
Длина монтажная L	250	мм																																																																																																																																																																																			
Длина до головки l	100	мм																																																																																																																																																																																			
Вид изделия	ТСПТ	термометр сопротивления платиновый																																																																																																																																																																																			
Взрывозащита	Exi	0ExiallCT6 X																																																																																																																																																																																			
Модификация	102	без монтажных элементов																																																																																																																																																																																			
Кабельный ввод	0	штатный																																																																																																																																																																																			
Коммутация (код головки)	28	IP66																																																																																																																																																																																			
НСХ	Pt100																																																																																																																																																																																				
Класс допуска и сх. подключения	B3	Класс В, сх. 3-х проводная																																																																																																																																																																																			
Выходной сигнал (класс точности)	H70	4-20мА + HART																																																																																																																																																																																			
Материал защитной оболочки	C13	сталь 10Х17Н13М2Т																																																																																																																																																																																			
Диаметр рабочей части	10	мм																																																																																																																																																																																			
Длина монтажная L	800	мм																																																																																																																																																																																			
Вид изделия	ТСПТ	термометр сопротивления платиновый																																																																																																																																																																																			
Взрывозащита	Exi	0ExiallCT6 X																																																																																																																																																																																			
Модификация	107	с упорным кольцом																																																																																																																																																																																			
Кабельный ввод	0	штатный																																																																																																																																																																																			
Коммутация (код головки)	25	IP66																																																																																																																																																																																			
НСХ	2xPt100	двойной Pt100																																																																																																																																																																																			
Класс допуска и сх. подключения	B3	класс В, сх. 3-х проводная																																																																																																																																																																																			
Выходной сигнал (класс точности)	H70	4-20мА + HART																																																																																																																																																																																			
Материал защитной оболочки	C13	сталь 10Х17Н13М2Т																																																																																																																																																																																			
Диаметр рабочей части	8	мм																																																																																																																																																																																			
Длина монтажная L	320	мм																																																																																																																																																																																			
Длина до головки l	—	120 мм																																																																																																																																																																																			
Вид изделия	ТСПТ	термометр сопротивления платиновый																																																																																																																																																																																			
Взрывозащита	—	общего назначения																																																																																																																																																																																			
Модификация	107	с упорным кольцом																																																																																																																																																																																			
Кабельный ввод	0	штатный																																																																																																																																																																																			
Коммутация (код головки)	26	IP66																																																																																																																																																																																			
НСХ	Pt100	Pt100																																																																																																																																																																																			
Класс допуска и сх. подключения	B3	класс В, сх. 3-х проводная																																																																																																																																																																																			
Выходной сигнал (класс точности)	—	аналоговый (Om)																																																																																																																																																																																			
Материал защитной оболочки	C10	сталь 12Х18Н10Т																																																																																																																																																																																			
Диаметр рабочей части	8	мм																																																																																																																																																																																			
Длина монтажная L	80	мм																																																																																																																																																																																			
Длина до головки l	—	120 мм																																																																																																																																																																																			
Вид изделия	ТСПТ	термометр сопротивления платиновый																																																																																																																																																																																			
Взрывозащита	—	общего назначения																																																																																																																																																																																			
Модификация	107	с упорным кольцом																																																																																																																																																																																			
Кабельный ввод	0	штатный																																																																																																																																																																																			
Коммутация (код головки)	20	IP65																																																																																																																																																																																			
НСХ	Pt100	Pt100																																																																																																																																																																																			
Класс допуска и сх. подключения	B3	класс В, сх. 3-х проводная																																																																																																																																																																																			
Выходной сигнал (класс точности)	—	аналоговый (Om)																																																																																																																																																																																			
Материал защитной оболочки	C10	сталь 12Х18Н10Т																																																																																																																																																																																			
Диаметр рабочей части	10	мм																																																																																																																																																																																			
Длина монтажная L	400	мм																																																																																																																																																																																			
Длина до головки l	—																																																																																																																																																																																				