

Модификация 02.06

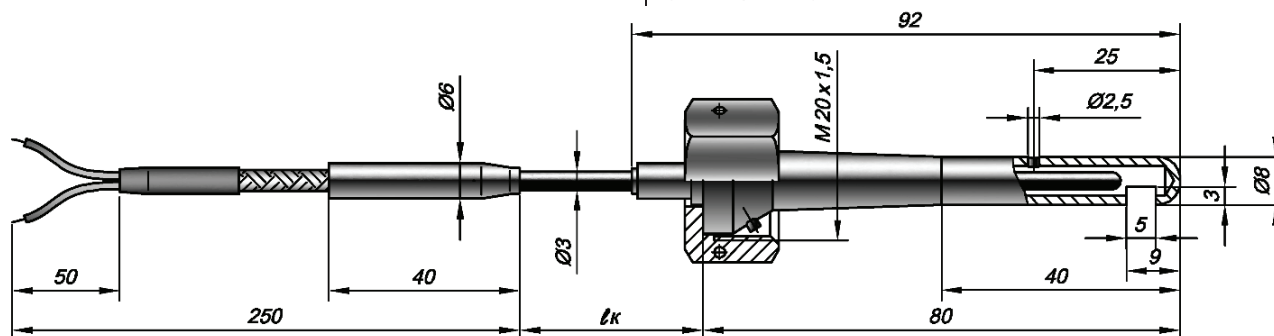
Предназначены для измерения температуры газовых потоков больших скоростей (до 180 м/с) в газотурбинных установках и двигателях внутреннего сгорания.

Кабельный чувствительный элемент диаметром 3 мм выведен за пределы защитной арматуры на длину l_k .



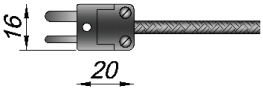
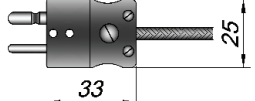
При необходимости, возможно изготовление термопреобразователей по чертежам Заказчика

Датчики могут иметь вид взрывозащиты 0ExialICT6 X по ГОСТ 30852.10-2002. Подробнее см. «Варианты Исполнений» далее.

При необходимости использования **измерительных преобразователей** с унифицированным выходным сигналом постоянного тока **4-20 мА** и (или) цифровым сигналом по протоколам **HART, PROFIBUS-PA, FOUNDATION Fieldbus**, могут комплектоваться выносными преобразователями **ИПП** (см. стр 12-4).



УЗЕЛ КОММУТАЦИИ

			
двойная изоляция из силиконовой резины	двойная изоляция из фторопласта	мини-вилка	стандарт-вилка
050	060	2хх	4хх

ТЕХНИЧЕСКИЕ ХАРАКТЕРИСТИКИ

Рабочий спай	один два	Изолирован(ы) или Неизолирован(ы)
Вибростойкость ГОСТ Р 52931	группа V3	
Номинальное (условное) давление	6,3МПа	
Сейсмостойкость MSK-64	9 баллов при уровне установки над нулевой отметкой до 70 м	
Климатическое исполнение ГОСТ 15150	УХЛ2. Температу- ра окружающей среды:	-60..+120°C для изделий общего назначения -60..+85 °C для исполнения Ex с аналоговым сигналом
Поверка	- МИ 3090-2007	
Показатель тепловой инерции $\tau_{0,63}$:	1,5 секунды для Неизолированного спая и 2 секунды для Изолирован- ного	

Температурный диапазон

Тип КТ	Материал чехла	Группа условий эксплуатации	Температура применения, °C	Интервал между поверками	Средний срок службы
КТХА	С13, Т45	II	-200...+900	2 года	4 года
		III	-200...+1000	1 год	2 года
	Т45	IV	- 200...+ 1150	Не нормирован	Не нормирован
КТНН	Т45	II	-200...+1000	2 года	4 года
		III	-200...+1100	1 год	2 года
		IV	- 200...+ 1250	Не нормирован	Не нормирован

Показатели надежности

Группа условий эксплуатации	Вероятность безотказной работы	Назначенный срок службы	Средний срок службы	Гарантийный срок эксплуатации
II	0,95 за 16 000 часов	2 года	4 года	2 года
III	0,95 за 8 000 часов	1 год	2 года	1 год
IV	Не нормирована	Не нормирован	Не нормирован	Не нормирован

