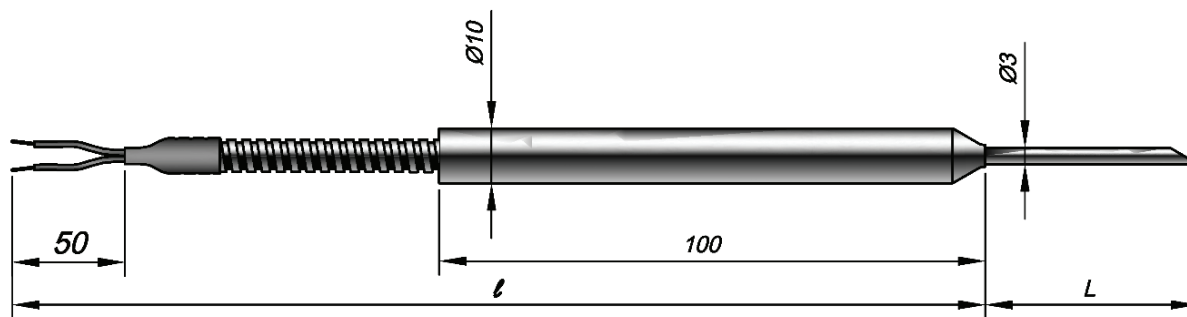


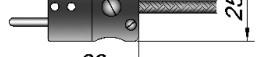



Модификация 02.04

Предназначены для измерения температуры пищевых продуктов, обрабатываемых в термокамерах.

При требовании дополнительной защиты удлинительный провод может быть помещен в нержавеющей металлорукав



УЗЕЛ КОММУТАЦИИ			
			
двойная изоляция из фторопласта	мини-вилка	стандарт-вилка	металлорукав
060	2хх	4хх	080

ТЕХНИЧЕСКИЕ ХАРАКТЕРИСТИКИ

Рабочий спай	один	Изолирован(ы) или Неизолирован(ы)
	два	
Вибростойкость ГОСТ Р 52931	группа V3	
Номинальное (условное) давление	0,1 МПа	
Сейсмостойкость MSK-64	Не нормирована	
Климатическое исполнение ГОСТ 15150	-40...+200°C для изделий общего назначения	
Поверка	- МИ 3090-2007	
Показатель тепловой инерции $\tau_{0,63}$:	1,5 секунды для Неизолированного спая 2 секунды для Изолированного	
Температура применения, °C	-40...+300°C	
Интервал между поверками / Назначенный срок службы	2 года	
Средний срок службы	4 года	
Вероятность безотказной работы	0,95 за 16 000 часов	
Гарантийный срок эксплуатации	2 года	

ВАРИАНТЫ ИСПОЛНЕНИЙ

КТХА	02.04	0 80	к1	И	С316	3	100	5000
1	2	3	4	5	6	7	8	9

Поле	Наименование поля	Код	Описание
1	Тип датчика	КТХА, КТХК	кабельная термопара с НСХ по ГОСТ Р 8.585-2001
2	Вид взрывозащиты	Не заполнено	электрооборудование общего назначения
3	Модификация	02.04	
4	Узел коммутации	0	свободные концы 50мм IP65 0ExialICT6 или общего назначения
		2	вилка мини-разъема IP40 общего назначения
		4	вилка стандарт-разъема IP40 общего назначения
5	Вариант исполнения проводов (см. таблицу «Варианты модификаций» стр. 1-14)	60	многожильный провод, изоляция Фторопласт / Экран / Фторопласт – экран провода изолирован от корпуса датчика и не имеет вывода
		80	многожильный провод с фторопластовой изоляцией в металлорукаве.
6	Класс допуска датчика	к1; к2	подробнее см. таблицу 5 стр 2-9
7	Исполнение рабочего спая	Н	неизолированный спай
		И	изолированный спай
8	Количество пар термоэлектродов	Не заполнено	1 пара термоэлектродов
		2	2 пары термоэлектродов
9	Материал защитного чехла	С321, С316 С10	Сталь AISI 321, AISI 316 сталь 12Х18Н10Т (только для КТХК)
10	Наружный диаметр	3, 4,5	размер в мм по выбору Заказчика
11	Монтажная длина L	60÷250	мм
12	Длина удлиняющего провода ℓ	500÷10 000	мм