

Модификации 01.19, 01.19У, 01.25

Датчики температуры 01.19 предназначены для измерения температуры в расплаве алюминия и цветных металлов, а также в хлоридно-бариевых ваннах.

Для расплава алюминия и цветных металлов рекомендуется применять термопреобразователи с защитными чехлами из чугуна марки СЧ или керамики на основе нитрида кремния; для расплава хлорида бария – с защитными чехлами из стали 12Х18Н10Т.

Конструкции прямых термопреобразователей разборные, что позволяет заменять чехол термопреобразователя в процессе эксплуатации. Кабельный термочувствительный элемент частично армирован стальной трубой. При эксплуатации термопреобразователей температура в месте соединения чехла и монтажной арматуры не должна быть выше 800°С.

Ресурс термопреобразователя не нормируется и определяется скоростью растворения защитного чехла в термометрируемой среде.

По данным эксплуатации на различных предприятиях срок службы чехлов составляет:

- из керамики на основе нитрида кремния в расплавах алюминиевых сплавов от 8 до 12 месяцев;
- из чугуна в расплавах алюминиевых сплавов от 10 до 30 дней;
- из стали 12Х18Н10Т в расплаве хлорида бария от 10 до 30 дней.

Глубина погружения термопреобразователей в рабочую среду не должна превышать 80% от длины чехла ($l_{\text{чехла}}$).

Датчики модификации 01.25 предназначены для измерения температуры жидких и газообразных

сред химически агрессивных к материалу защитного чехла, имеют разборную конструкцию, состоящую из кабельного термочувствительного элемента (может поставляться отдельно) и жаростойкого защитного чехла.

Составной защитный чехол имеет цельноточечный наконечник с внутренним отверстием под термочувствительный элемент. Наконечник выполнен из жаростойкого сплава или жаростойкой стали. Ресурс датчиков температуры модификации 01.25 зависит от скорости коррозии наконечника вследствие химического и термического воздействия термометрируемой среды. Указанные ниже значения показателей надежности приведены исходя из того, что величина коррозии за время назначенного срока службы не превышает 2мм.

Две части чехла модификации 01.25 свариваются аргодуговой сваркой. Место сварки во время эксплуатации должно находиться при температуре не выше 800°С.

В клеммные головки могут устанавливаться **измерительные преобразователи** с унифицированным выходным сигналом постоянного тока **4-20 мА** и (или) цифровым сигналом по протоколам **HART, PROFIBUS-PA, FOUNDATION Fieldbus**. Для удобства подключение проводов к ИП рекомендуется использовать головки вариантов модификаций 16, 23, 28. Клеммные головки оснащаются штатным либо специализированным кабельным вводом. Подробнее см. «Варианты Исполнений» далее.

ТЕХНИЧЕСКИЕ ХАРАКТЕРИСТИКИ

Рабочий спай	Один, два	Изолирован(ы)
Вибростойкость ГОСТ Р 52931	группа N2	Модификация 01.19
	группа V3	Модификация 01.25
Номинальное (условное) давление	0,1 МПа	Модификация 01.19
	6,3 МПа	Модификация 01.25
Сейсмостойкость MSK-64	9 баллов при уровне установки над нулевой отметкой до 70 м	
Климатическое исполнение ГОСТ 15150	УХЛ2. Температура окружающей среды:	-60...+120°С для изделий общего назначения
		-55...+85°С для изделий с унифицированным выходным сигналом
Проверка	Только первичная при выпуске из производства, периодической проверке не подлежат	

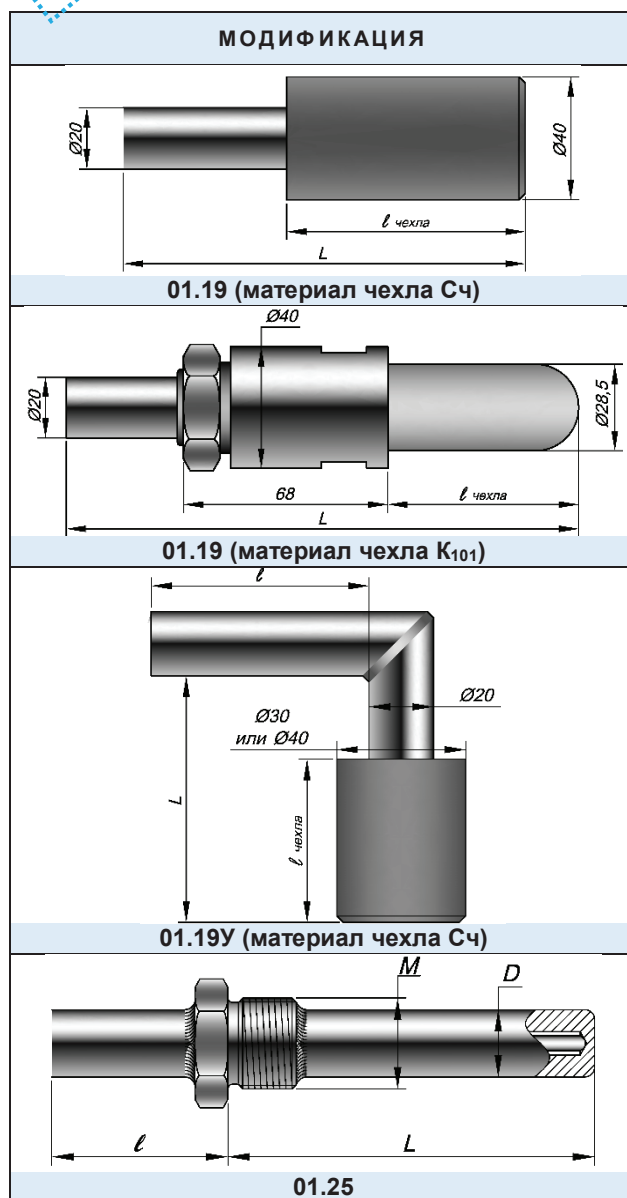
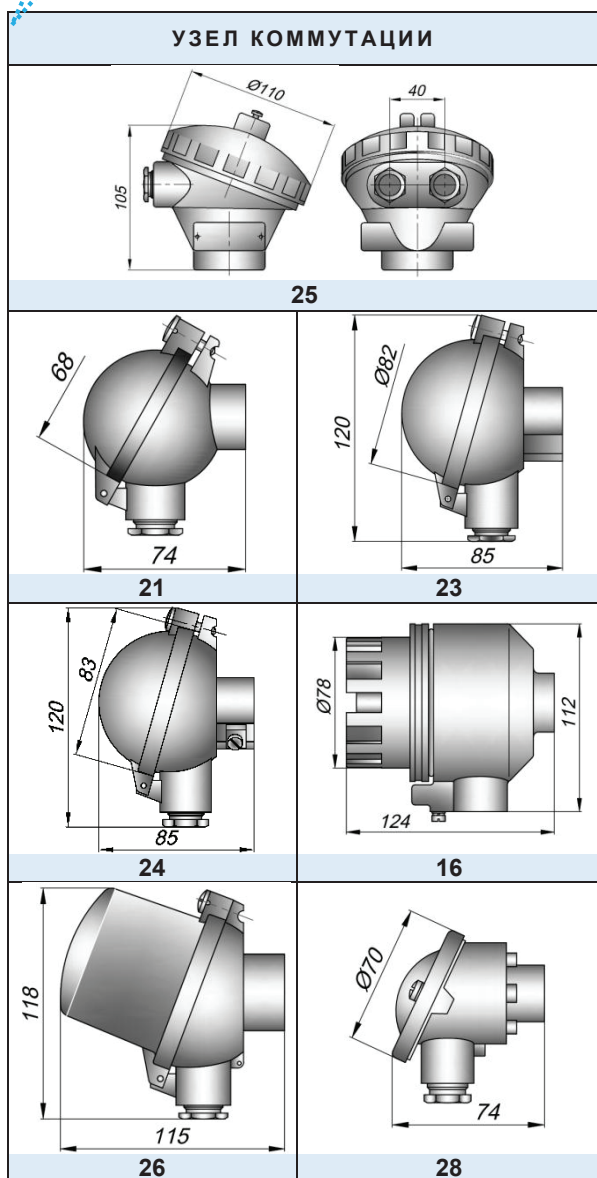
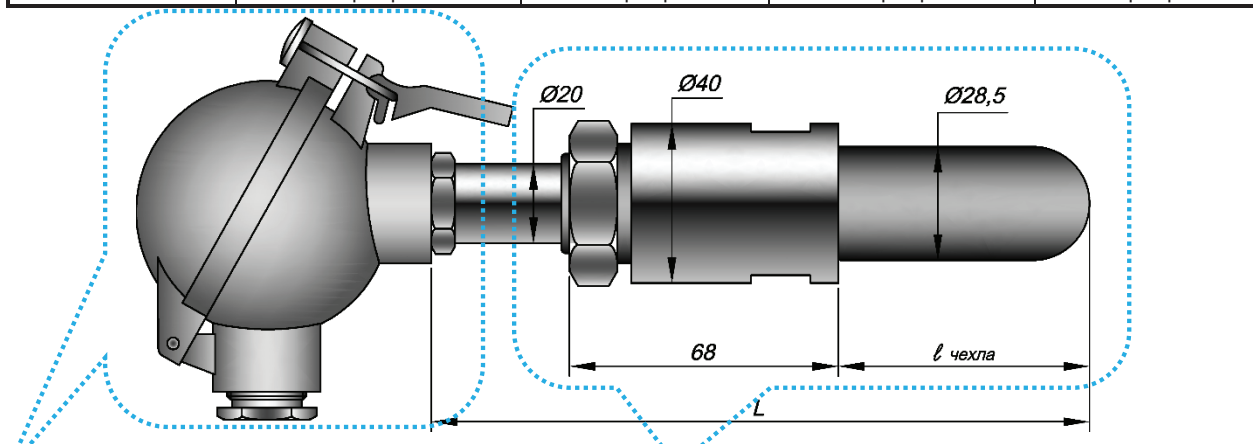
Температуры применения:

Тип КТ	Модификация	Диаметр чехла	Материал чехла	Группа условий эксплуатации	Температура применения, °С	Интервал между поверками	Средний срок службы			
КТХА КТНН	01.19	40, 60	С ₁₀	IV	-40...+1250	Не нормирован	Не нормирован			
		28	К ₁₀₁							
		40	С _ч							
КТНН	01.25	14÷30	Т ₄₅		I			-40...+800	5 лет	10 лет
			Т ₃₁₀		II			-40...+1100	2 года	4 года
			Т _{18, Т₀₀, Т₃₁₀}		I			-40...+600	5 лет	10 лет
			Т _{18, Т₀₀}	II	-40...+900	2 года	4 года			
КТХА	01.25	14÷30	Т _{18, Т₀₀}	III	-40...+1000	1 год	2 года			
			Т ₃₁₀		-40...+1100					

Показатель тепловой инерции $T_{0,63}$	70 с	С10, Сч диаметр 40мм	Модификация 01.19
	90 с	К101 диаметр 28	Модификация 01.19
	50 с	Т45, Т00, Т18, Т310 диаметр 20мм	Модификация 01.25

Показатели надежности

Группа условий эксплуатации	Вероятность безотказной работы	Назначенный срок службы	Средний срок службы	Гарантийный срок эксплуатации
I	0,95 за 40 000 часов	5 лет	10 лет	5 лет
II	0,95 за 16 000 часов	2 года	4 года	2 года
III	0,95 за 8 000 часов	1 год	2 года	1 год
IV	Не нормирована	Не нормирован	Не нормирован	Не нормирован



Пределы допускаемой основной погрешности для датчиков с унифицированным выходным сигналом постоянного тока 4-20 мА по ГОСТ 26.011 и цифровым сигналом по протоколу HART, указаны с учетом вклада погрешности компенсации холодных спаев.

Выходной сигнал	Условное обозначение	Пределы допускаемой погрешности	Выходной сигнал	Условное обозначение	Пределы допускаемой погрешности
4-20мА	к0Т40	$\pm 0,4\% \cdot t_n^*$ или $\pm 1,5^\circ\text{C}$	4-20мА+HART	к1Н25	$\pm 0,25\% \cdot t_n$ или $\pm 0,9^\circ\text{C}$;
	к1Т50	$\pm 0,5\% \cdot t_n$ или $\pm 2,0^\circ\text{C}$		к0Н40	$\pm 0,4\% \cdot t_n$ или $\pm 1,2^\circ\text{C}$;
	к2Т80	$\pm 0,8\% \cdot t_n$ или $\pm 2,5^\circ\text{C}$		к1Н50	$\pm 0,5\% \cdot t_n$ или $\pm 1,7^\circ\text{C}$;
		к2Н80		$\pm 0,8\% \cdot t_n$ или $\pm 2,5^\circ\text{C}$	

* - t_n диапазон настройки датчика необходимо умножить на указанное значение в %. Выбрать большее значение.

ВАРИАНТЫ ИСПОЛНЕНИЙ

КТХА		01.19	0	20	к1		И		СЧ	40	L	/	l _{чехла}	l _{гиб}
1	2	3	4	5	6	7	8	9	10	11	12	13	14	

Поле	Наименование	Код	Описание		
1	Тип датчика	КТХА, КТХК, КТНН	кабельная термопара с НСХ по ГОСТ Р 8.585-2001		
2	Вид взрывозащиты	Не заполнено	электрооборудование общего назначения		
3	Модификация	01.19	С толстостенным чехлом, прямая без штуцера		
		01.19У	С толстостенным чехлом, угловая без штуцера		
		01.25	С толстостенным чехлом, прямая с свертным штуцером		
4	Кабельный ввод	0	штатный кабельный ввод клеммной головкой		
		A-Z	Специализированный кабельный ввод (см. таблицу 3 стр.1-13)		
5	Узел коммутации датчика (см. таблицу «Варианты модификаций» стр. 1-10)	15; 16;17; 18; 19	алюминиевая головка	IP66/IP68	1ExdIICT6 / 0ExialICT6 X
		20; 22	алюминиевая головка	IP65	общего назначения
		14; 21; 23; 24; 25; 26; 28; 29	алюминиевая головка	IP66	0ExialICT6X или общ. назнач.
		27	нержавеющая сталь	IP66	0ExialICT6X или общ. назнач.
6	Класс допуска	к1; к2	Подробнее см. таблицу 5 стр 2-9		
7	Выходной сигнал, условное обозначение точности измерительного преобразователя, см. табл. 5 на стр. 2-10	Не заполнено	аналоговый сигнал в соответствии с НСХ		
		T40	4-20 мА	для к0	
		T50; T70		для к1	
		T80; T100		для к2	
		H25	4-20 мА +HART	Индивидуальная калибровка датчика (к1)	
		H40		для к0	
H50	для к1				
H80	для к2				
8	Исполнение рабочего спая датчика	Н	неизолированный спай	общего назначения	
		И	изолированный спай	1ExdIICT6 / 0ExialICT6 X / общего назнач.	
9	Количество пар термоэлектродов	Не заполнено	1 пара термоэлектродов		
		2	2 пары термоэлектродов (2 спая)		
10	Материал защитной арматуры	С10	сталь 12Х18Н10Т	D=40, 60 мм	l _{чехла} ≤ 2000 мм
		СЧ	Серый чугун	D=40 мм	l _{чехла} ≤ 2000 мм
		K101	Керамика на основе нитрида кремния	D=28	l _{чехла} 415,715, 1365
		T18	сталь 10Х23Н18	10÷40	l _{чехла} ≤ 1300мм
		T45	сплав ХН45Ю		
		T00	сплав 15Х25Т		
11	Наружный диаметр, D	14, 16, 20, 25	размер в мм по выбору Заказчика		01.25
		40; 28			01.19
12	Монтажная длина, L	450÷3150	монтажная длина L до рабочего конца в мм		
13	Размер l _{чехла}	250÷2000	указать размер в мм	01.19, 01.19У	
	Расстояние до головки	80-500	указать размер в мм	01.25	
14	Доп. информация	Не заполнено	01.19		
	Размер l _{гиба}	300÷2000	Размер в мм	для 01.19У	
	Типоразмер штуцера	Не заполнено	Без приварного штуцера	Для 01.25	
	M33, M27, M20, K1, K3/4	M33x2, M27x2, K1", K3/4"			

ПРИМЕРЫ ОБОЗНАЧЕНИЯ ДЛЯ ЗАКАЗА И РАСШИФРОВКА

КТХА Exi01.25-A23 - к1Н50 - И - T₁₈ - 20 - 500/ 160-M33 – датчик температуры градуировки хромель-алюмель, маркировка взрывозащиты 0ExialICT6X, конструктивная модификация 01.25 с клеммной головкой из алюминиевого сплава (23) с кабельным вводом под металлорукав РЗЦХ15, класс допуска первичного преобразователя (термопары) 1, с унифицированным выходным сигналом 4-20мА с HART протоколом (Н50) рабочий спай один изолирован (И), жаростойкий чехол из стали 10Х23Н18 (Т₁₈), диаметр 20 мм, монтажная длина (длина цельноточёного наконечника) 500 мм, расстояние от штуцера до клеммной головки 200 мм, резьба штуцера M33x2.