

Модификации 01.01, 01.02

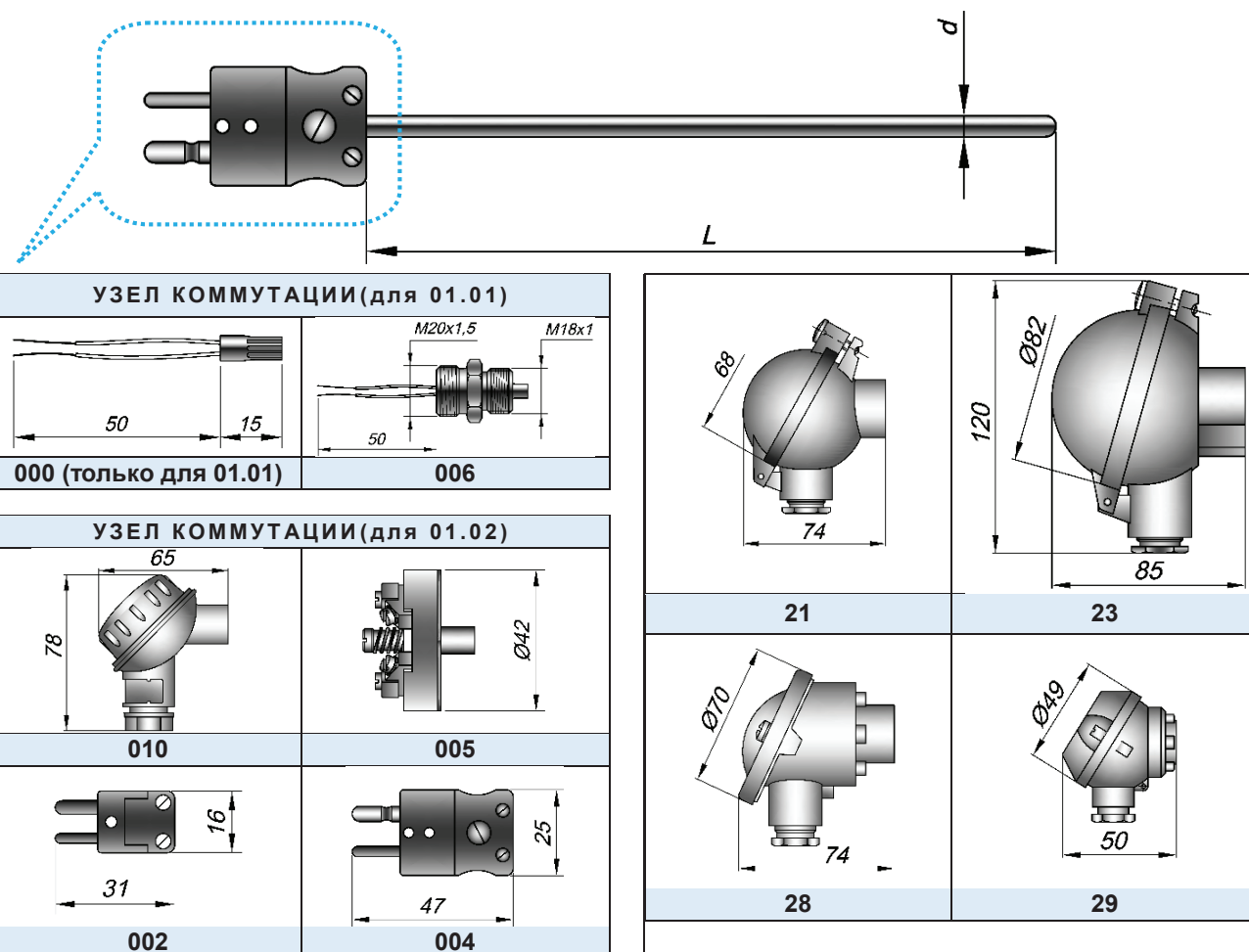
Являются базовой конструкцией для всех последующих модификаций датчиков. Исполнения с узлом коммутации 005 и 006 используются в качестве сменных термометрических элементов в блочно-модульных модификациях датчиков 01.07, 01.20, 01.21, 01.23, 01.24 и 01.06, 01.08, 01.16 соответственно.

Предназначены для измерения температуры жидких и газообразных химически неагрессивных сред, а также агрессивных, не разрушающих материал защитного чехла.

Допускается изгибать датчики температуры для размещения рабочего спая в требуемой зоне измерения. Радиусгиба не менее 5 диаметров кабеля.

Модификация 01.01 всегда выполняется в варианте 000 и требует осторожного обращения при подключении из-за возможной поломки термоэлектродов. В качестве рабочего датчика рекомендуем использовать модификации 01.02 или 02.01. Список возможных вариантов узла коммутации приведен в таблице «Варианты исполнений» далее.

Для монтажа датчика на объекте используются передвижные штуцера ЮНКЖ 031 (см. раздел 10), рассчитанные на номинальное (условное) давление 1,0 МПа. Для расширения области применения термопреобразователи КТхх 01.02 могут изготавливаться с приваренными (припаянными) монтажными элементами по чертежам Заказчика.



ТЕХНИЧЕСКИЕ ХАРАКТЕРИСТИКИ

| Рабочий спай | один | Изолирован(ы) или Неизолирован(ы) |
|-------------------------------------|--|--|
| | два | |
| Вибростойкость ГОСТ Р 52931 | группа V3 | 01.01 |
| | группа F3 | 01.02 |
| Номинальное (условное) давление | 0,1 МПа без монтажных элементов | до 150 МПа в зависимости от монтажных элементов |
| Сейсмостойкость MSK-64 | 9 баллов при уровне установки над нулевой отметкой до 70 м | |
| Климатическое исполнение ГОСТ 15150 | УХЛ2 | Температура окружающей среды: -60..+120°C |
| Проверка | МИ 3090-2007 - для датчиков с монтажной длиной от 20 до 250 мм ГОСТ 8.338-2013 - для датчиков с монтажной длиной от 250 мм МП РТ 2026-2013 – для датчиков с установленными измерительными преобразователями | |

Показатель тепловой инерции $\tau_{0,63}$:

| Вид рабочего спая | Показатель тепловой инерции датчика в зависимости от диаметра, с | | | | | | | |
|-----------------------------|--|---------|------------|---------|---------|--------------|---------|---------|
| | d = 0,5 | d = 1,0 | d = 1,5; 2 | d = 3,0 | d = 4,0 | d = 4,5; 4,6 | d = 5,0 | d = 6,0 |
| Изолированный от оболочки | 0,05 | 0,15 | 0,4 | 1,0 | 1,5 | 2,0 | 3,0 | 4,0 |
| Неизолированный от оболочки | 0,03 | 0,05 | 0,15 | 0,5 | 1,0 | 1,0 | 1,5 | 2,0 |

Температурный диапазон

| Тип КТ | Температура применения, °С | Группа условий эксплуатации | Интервал между поверками | Выбор кабеля | |
|----------------|----------------------------|-----------------------------|--------------------------|------------------|------------------------------|
| | | | | Диаметр оболочки | Материал оболочки |
| КТХА | - 40 .. + 600 | I | 5 лет | 3; 4; 4,5; 6 | C321; C316; T310; T446; T600 |
| | - 200 .. + 600 | | | | C321; C316; T310; T600 |
| | - 200 .. + 800 | | | | C321 |
| | - 200 .. + 900 | II | 2 года | 3; 4; 4,5; 6 | C316; T310; T600 |
| | - 200 .. + 800 | | | | C321 |
| | - 200 .. + 900 | | | | C316; T310; T600 |
| | - 200 .. + 1000 | III | 1 год | 1,5; 2 | C316; T310; T600 |
| | - 200 .. + 1100 | | | | 3 |
| | - 200 .. + 1100 | | | | T310; T446; T600 |
| - 40 .. + 700 | IV | Не нормирован | 0,5 | T310; T600 | |
| - 40 .. + 1300 | | | | 1 | |
| - 40 .. + 1300 | | | | C321; T310; T600 | |
| КТНН | - 40 .. + 800 | I | 5 лет | 3; 4,5 | T310; T600; T740 |
| | - 200 .. + 600 | | | | C321, C316 |
| | - 200 .. + 800 | | | | T310; T600; T740 |
| | - 200 .. + 1000 | II | 2 года | 1,5; 2 | 3 |
| | - 200 .. + 1100 | | | | T310; T600 |
| | - 200 .. + 1100 | | | | T740 |
| | - 200 .. + 800 | III | 1 год | 1,5; 2 | C321, C316 |
| | - 200 .. + 900 | | | | T740, T310; T600 |
| | - 200 .. + 1000 | | | | T740, T310; T600 |
| | - 200 .. + 1100 | IV | Не нормирован | 3 | T740, T600, T310 |
| | - 200 .. + 1200 | | | | T740 |
| | - 40 .. + 800 | | | | 1 |
| - 40 .. + 1300 | 4,5 | T600; T740 | | | |
| КТХК | - 40 .. + 600 | I | 5 лет | 3; 4; 4,6; 5; 6 | C10 |
| | - 100 .. + 800 | II | 2 года | 3; 4; 4,6; 5; 6 | C10 |
| | - 100 .. + 600 | III | 1 год | 1,5 | C10 |
| | - 40 .. + 600 | IV | Не нормирован | 1 | C10 |
| КТЖК | - 40 .. + 760 | II | 2 года | 2; 3; 4,5 | C321; C316 |
| КТМК | - 40 .. + 200 | II | 2 года | 2; 3; 4,5 | C10; C321 |
| | - 200 .. + 370 | III | 1 год | | |

Дрейф показаний за интервал между поверками (ИМП)

| Тип датчика температуры | Группа условий эксплуатации | Дрейф за ИМП, °С, не более |
|-------------------------|-----------------------------|--|
| КТХА; КТНН | I; II | $\pm (1 \text{ или } 0,004 \cdot t)$ |
| | III | $\pm (1,5 \text{ или } 0,006 \cdot t)$ |
| | IV | — |
| КТХК | I | $\pm (1 \text{ или } 0,004 \cdot t)$ |
| | II | $\pm (1,5 \text{ или } 0,006 \cdot t)$ |
| КТЖК | II | $\pm (1 \text{ или } 0,004 \cdot t)$ |
| КТМК | II; III | $\pm (1 \text{ или } 0,004 \cdot t)$ |

Показатели надежности

| Группа условий эксплуатации | Вероятность безотказной работы | Назначенный срок службы | Средний срок службы | Гарантийный срок эксплуатации |
|-----------------------------|--------------------------------|-------------------------|---------------------|-------------------------------|
| I | 0,95 за 40 000 часов | 5 лет | 10 лет | 5 лет |
| II | 0,95 за 16 000 часов | 2 года | 4 года | 2 года |
| III | 0,95 за 8 000 часов | 1 год | 2 года | 1 год |
| IV | Не нормирована | Не нормирован | Не нормирован | Не нормирован |

Пределы допускаемой основной погрешности для датчиков с унифицированным выходным сигналом постоянного тока 4-20 мА по ГОСТ 26.011 и цифровым сигналом по протоколу HART, указаны с учетом вклада погрешности компенсации холодных спаев.

| Выходной сигнал | Условное обозначение | Пределы допускаемой погрешности | Выходной сигнал | Условное обозначение | Пределы допускаемой погрешности |
|-----------------|----------------------|---|-----------------|----------------------|--|
| 4-20мА | к0Т40 | $\pm 0,4\% \cdot t_n^*$ или $\pm 1,5^\circ\text{C}$ | 4-20мА+HART | к1Н25 | $\pm 0,25\% \cdot t_n$ или $\pm 0,9^\circ\text{C}$; |
| | к1Т50 | $\pm 0,5\% \cdot t_n$ или $\pm 2,0^\circ\text{C}$ | | к0Н40 | $\pm 0,4\% \cdot t_n$ или $\pm 1,2^\circ\text{C}$; |
| | к2Т80 | $\pm 0,8\% \cdot t_n$ или $\pm 2,5^\circ\text{C}$ | | к1Н50 | $\pm 0,5\% \cdot t_n$ или $\pm 1,7^\circ\text{C}$; |
| | | | | к2Н80 | $\pm 0,8\% \cdot t_n$ или $\pm 2,5^\circ\text{C}$ |

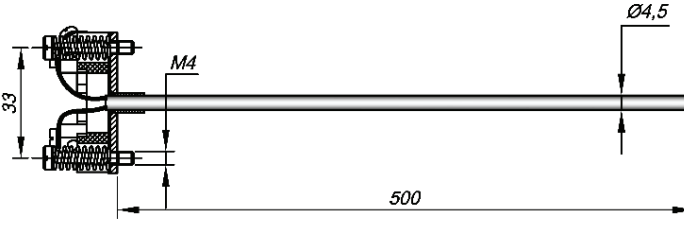
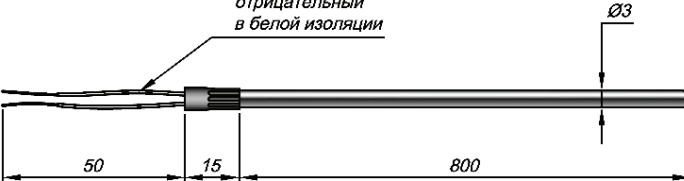
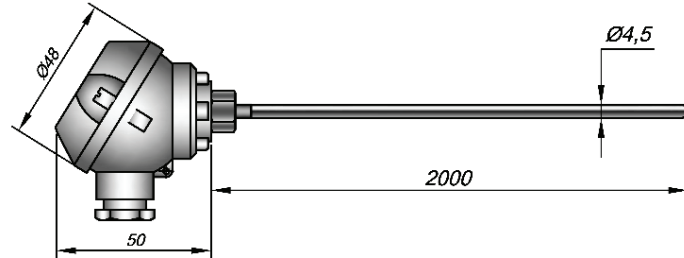
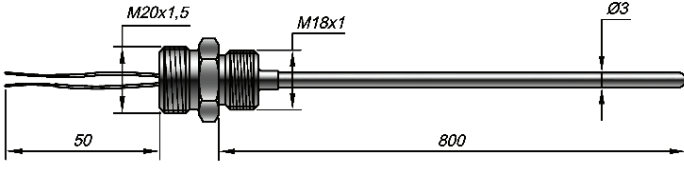
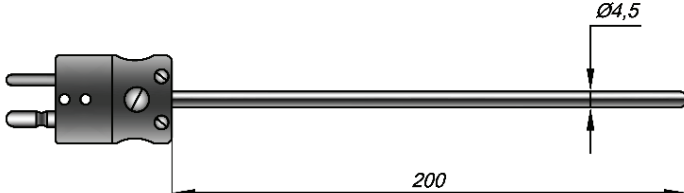
* - t_n диапазон настройки датчика необходимо умножить на указанное значение в %. Выбрать большее значение.

ВАРИАНТЫ ИСПОЛНЕНИЙ

| | | | | | | | | | | | | | |
|-------------|------------|--------------|----------|-----------|-----------|------------|----------|----------|-------------|----------|----------|----------|----|
| КТХА | Exi | 01.02 | 0 | 21 | к1 | H50 | И | 2 | T310 | Д | 3 | L | |
| 1 | 2 | 3 | 4 | 5 | 6 | 7 | 8 | 9 | 10 | 11 | 12 | 13 | 14 |

| Поле | Наименование поля | Код | Описание |
|------|---|--|--|
| 1 | Тип датчика | <i>КТХА, КТХК, КТНН, КТЖК, КТМК</i> | кабельная термopapa с HCX по ГОСТ Р 8.585-2001 |
| 2 | Вид взрывозащиты | <i>Не заполнено</i> <i>Exi</i> <i>Exd</i> | электрооборудование общего назначения 0ExialICT6 X , искробезопасная цепь по ГОСТ 30852.10-2002 1ExdIICT6 , взрывонепроницаемая оболочка по ГОСТ 30852.10-2002 |
| 3 | Модификация | <i>01.01</i> <i>01.02</i> | Чувствительный элемент без монтажных элементов Кабельная термopapa без монтажных элементов |
| 4 | Кабельный ввод | <i>0</i> <i>A</i> <i>B</i> <i>C</i> <i>D</i> <i>E</i> <i>F</i> <i>G</i> <i>H</i> <i>I</i> <i>J</i> <i>K</i> <i>L</i> | штатный кабельный ввод Не допустимо для 1ExdIICT6 под небронированный кабель в металлорукаве РЗЦХ-15 под небронированный кабель в металлорукаве МРПИ-15 под небронированный кабель в металлорукаве DN18 под небронированный кабель в металлорукаве DN20 под небронированный кабель в металлорукаве DN12 под трубный монтаж с внутренней резьбой M20x1,5 под трубный монтаж с выходом наружной резьбой G1/2 под небронированный кабель диаметром 6,5÷14 мм под небронированный кабель диаметром 3,2÷8,7 мм под кабель диаметром внутренней/наружной оболочки: 6,1-11,7/9,5-15,9, бронированный однорядной проволочной броней под кабель диаметром внутренней/наружной оболочки: 3,1-8,7 / 6,1-11,5, бронированный всеми типами брони под кабель диаметром внутренней/наружной оболочки: 6,5-14 / 12,5-20,9, бронированный всеми типами брони |
| 5 | Узел коммутации датчика (см. таблицу «Варианты модификаций» стр. 1-10) | <i>000 (только для 01.01)</i> <i>006 (только для 01.01)</i> <i>002; 004</i> <i>005</i> <i>10; 13</i> <i>15; 16; 17; 18; 19</i> <i>20; 22</i> <i>14, 21; 23; 24; 25; 26; 28; 29</i> <i>27</i> | Свободные концы электродов IP00 общего назначения Свободные концы электродов IP00 общего назначения с штуцером вилка разъема IP00 общего назначения клеммный блок IP00 общего назначения пластиковая головка IP55 общего назначения алюминиевая головка IP66/IP68 1ExdIICT6 / 0ExialICT6 X алюминиевая головка IP65 общего назначения алюминиевая головка IP66 0ExialICT6X или общ. назнач. нержавеющая сталь IP66 0ExialICT6X или общ. назнач |
| 6 | Класса датчика | <i>к0; к1; к2</i> | Подробнее см. таблицу 5 стр 2-9 |
| 7 | Выходной сигнал, условное обозначение точности измерительного преобразователя, см. табл. 5 на стр. 2-10 | <i>Не заполнено</i> <i>T40</i> <i>T50; T70</i> <i>T80; T100</i> <i>H25</i> <i>H40</i> <i>H50</i> <i>H80</i> | аналоговый сигнал (mV) в соответствии с HCX 4-20 мА для к0 для к1 для к2 4-20 мА +HART Индивидуальна калибровка датчика (к1) для к0 для к1 для к2 |
| 8 | Исполнение рабочего спая термopapa | <i>О</i> <i>Н</i> <i>И</i> | открытый спай общего назначения неизолированный спай общего назначения изолированный спай 1ExdIICT6 / 0ExialICT6 X / общего назнач. |
| 9 | Количество пар термоэлектродов | <i>Не заполнено</i> <i>2</i> | 1 пара термоэлектродов 2 пары термоэлектродов (2 спая) |
| 10 | Материал наружной оболочки кабеля | <i>C10</i> <i>C321, C316</i> <i>T310</i> <i>T446</i> <i>T600</i> <i>T740</i> | Сталь 12X18H10T (только для КТХК) AISI 321, AISI 316 AISI 310 AISI 446 INCONEL 600 ALLOY 740 |
| 11 | Толщина оболочки кабеля | <i>Не заполнено</i> <i>Д</i> | стандартная толщина оболочки (см. таблицу 1 введение) двойная толщина оболочки (см. таблицу 1 введение) |
| 12 | Наружный диаметр | <i>0,5; 1;</i> <i>1,5; 2; 3; 4; 4,5; 4,6; 5; 6</i> | размер в мм по выбору Заказчика общего назначения 1ExdIICT6 / 0ExialICT6 X / общ. назнач. |
| 13 | Монтажная длина | <i>10÷100 000</i> | монтажная длина L до рабочего конца в мм |
| 14 | Дополнительная информация (для узла коммутации 006) | <i>M20/M18</i> <i>M20/M9</i> | резьба M20x1,5 (к электродам), M18x1 (к рабочей части) резьба M20x1,5 (к электродам), M9x1 (к рабочей части) |

ПРИМЕРЫ ОБОЗНАЧЕНИЯ ДЛЯ ЗАКАЗА И РАСШИФРОВКА

| | | | |
|--|--|---|--|
| <p>КТХА 01.02-005 - к2 - И2 - С321 - 4,5 - 500</p>  | <p>Вид изделия НСХ Взрывозащита Модификация Кабельный ввод Коммутация (код головки) Класс допуска Выходной сигнал (класс точности) Вид спая, количество пар Материал оболочки кабеля Диаметр кабеля Длина монтажная Длина до головки</p> | <p>КТ ХА — 01.02 0 05 к2 — И2 С321 4,5 500 —</p> | <p>кабельный ТП хромель-алюмель общего назначения без монтажных элем. нет клеммный блок, IP00 второй класс аналоговый два, изолированы Сталь AISI 321 мм мм</p> |
| <p>КТНН 01.01-000 - к1 - И - Т740 - 3 - 800</p>  | <p>Вид изделия НСХ Взрывозащита Модификация Коммутация (код головки) Класс допуска Выходной сигнал (класс точности) Вид спая, количество пар Материал оболочки кабеля Диаметр кабеля Длина монтажная</p> | <p>КТ НН — 01.01 000 К1 — И Т740 3 800</p> | <p>кабельный ТП нихросил-нисил общего назначения без монтажных элем Свободные термо-электроды первый класс аналоговый один, изолирован alloy 740 мм мм</p> |
| <p>КТХА Exi 01.02-029 - к1 - И2 - Т310Д - 4,5 - 2000</p>  | <p>Вид изделия НСХ Взрывозащита Модификация Кабельный ввод Коммутация (код головки, разъем) Класс допуска Выходной сигнал (класс точности) Вид спая, количество пар Материал оболочки кабеля Диаметр кабеля Длина монтажная</p> | <p>КТ ХА Exi 01.02 0 29 к1 — И2 Т310Д 4,5 2000</p> | <p>кабельный ТП хромель-алюмель 0ExialCT6 X без монтажных элем. штатный IP65 первый класс аналоговый два, изолированы AISI 310, двойная толщина оболочки мм мм</p> |
| <p>КТЖК 01.01-006 - к1 - Н - С321 - 3 - 1000- M20/M18</p>  | <p>Вид изделия НСХ Взрывозащита Модификация Коммутация (код головки) Класс допуска Вид спая, количество пар Материал оболочки кабеля Диаметр кабеля Длина монтажная Резьбы штуцера</p> | <p>КТ ЖК — 01.01 006 к1 Н С321 3 1000 M20/M18</p> | <p>кабельный ТП железо-константан общего назначения без монтажных элем Свободные термо-электроды первый один, неизолирован Сталь AISI 321 мм мм M20x1.5, M18x1</p> |
| <p>КТХА 01.02-004 - к1 - И - С321 - 4,5 - 200</p>  | <p>Вид изделия НСХ Взрывозащита Модификация Коммутация (код головки) Класс допуска Вид спая, количество пар Материал оболочки кабеля Диаметр кабеля Длина монтажная</p> | <p>КТ ХА — 01.02 004 к1 И С321 4,5 200</p> | <p>кабельный ТП хромель-алюмель общего назначения без монт. элементов вилка, IP00 первый класс один, изолирован сталь AISI 321 мм мм</p> |