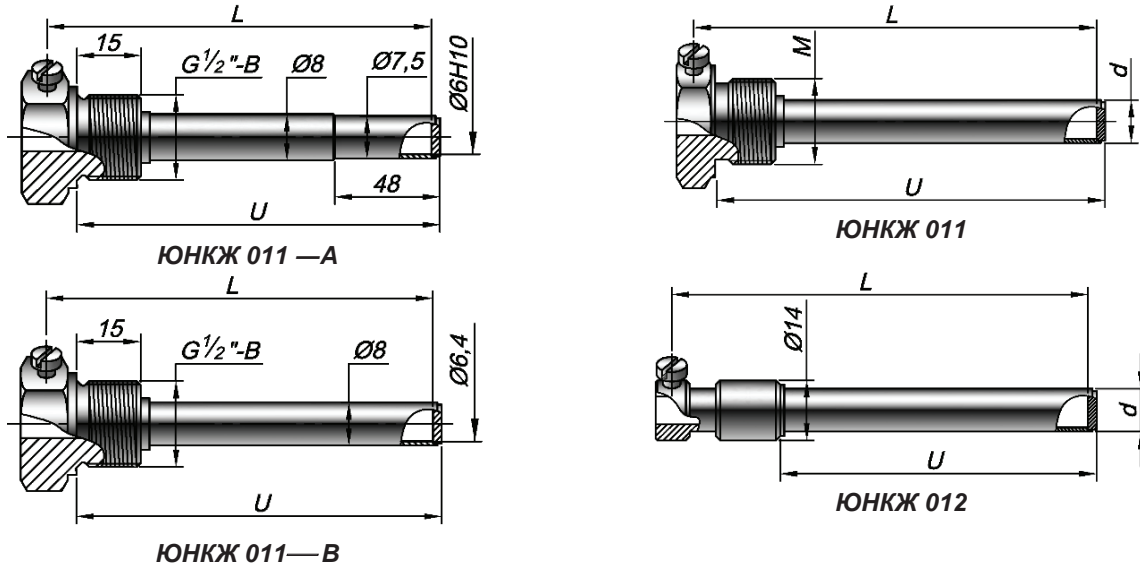


Гильзы защитные ЮНКЖ 011; ЮНКЖ 012

Предназначены для установки термометров сопротивления модификаций 102, 300 и кабельных преобразователей модификаций 01.02 и 02.01 диаметром до 6 мм на термометрируемом объекте при наличии дополнительной защиты термометров от механического воздействия рабочей среды.

Гильзы ЮНКЖ 011 унифицированы для установки датчиков температуры теплосчетчиков по ГОСТ Р ЕН 1434-2-2006. Для них установлены два класса точности: нормальной точности (Б) и повышенной точности (А).

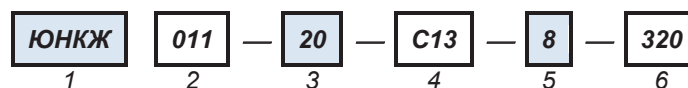
Номинальное (условное) давление 1,6 МПа. Материал: С₁₀ – нержавеющая сталь 12Х18Н10Т (08Х18Н10Т) или С₁₃ – 10Х17Н13М2Т.



Технические характеристики гильз защитных ЮНКЖ 011; 012

Модификация	Давление номинальное PN, МПа (кгс)	Присоединительная резьба M	D, мм	Max Ø датчика, мм	Монтажная длина гильзы защитной L, мм	
					от	до
ЮНКЖ 011-А	1,6 (16)	M12x1,5; M16x1,5;	7,5	5,5	80	320
ЮНКЖ 011-Б		M20x1,5; G1/4; G3/8; G1/2;	8			
ЮНКЖ 011		K1/4"; K3/8"; K1/2"	10			
ЮНКЖ 012	1,6 (16)	нет	10	6	80	320

Формирование кода условного обозначения гильз 011; 012



№ поля	Структура	Код поля	Расшифровка
1	Код предприятия-изготовителя	ЮНКЖ	
2	Номер модификации гильзы	011 012	Сварная из трубы с монтажной резьбой Сварная из трубы под приварку
3	Резьба монтажная M	14 20; 27 G1/2; G3/4; K1/2; K3/4;	Диаметр бобышки под сварку для ЮНКЖ 012 M20x1,5; M27x2 резьба трубная цилиндрическая ГОСТ 6357 резьба коническая дюймовая ГОСТ 6111
4	Материал гильзы	С10 С13	12Х18Н10Т; 10Х17Н13М2Т
5	Наружный диаметр рабочей части	7,5 8;10	размер в мм. Класс точности А по ГОСТ Р ЕН 1434-2-2006 размер в мм. Класс точности Б по ГОСТ Р ЕН 1434-2-2006
6	Монтажная длина гильзы	U	Согласно ГОСТ Р ЕН 1434-2-2006 рекомендуется выбирать из ряда 90, 125, 215

ЮНКЖ 011—20—С13—7,5—125 — гильза защитная модификации **011**, монтажная резьба **M20x1,5**. Материал чехла **С13** (10Х17Н13М2Т), диаметр рабочей части **7,5**мм, Класс точности **А** по ГОСТ Р ЕН 1434-2-2006, монтажная длина **125** мм.

ЮНКЖ 012—14—С10—10—215 — гильза защитная модификации **012**. Материал чехла **С10** (12Х18Н10Т), диаметр рабочей части **10** мм, Класс точности **Б** по ГОСТ Р ЕН 1434-2-2006, монтажная длина **215** мм.