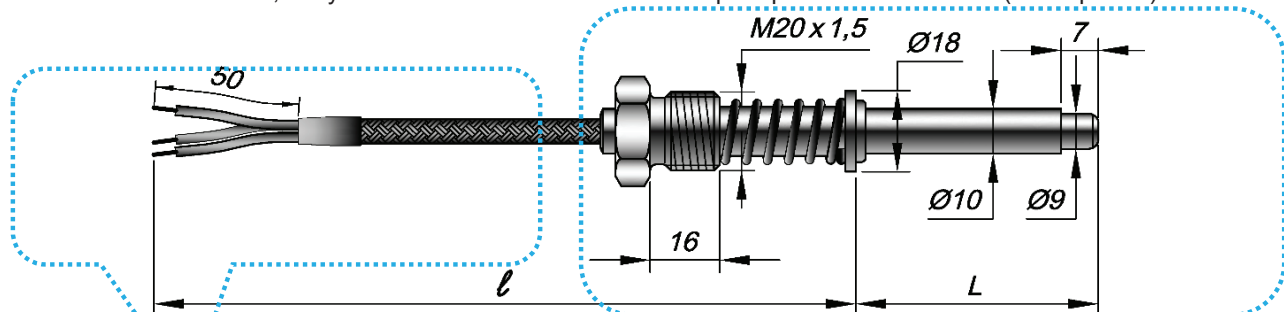


Модификации 303, 304

Предназначены для измерения температуры поверхности твёрдых тел, температуры жидких и газообразных химически неагрессивных сред, а так же агрессивных, не разрушающих материал защитного чехла.

Датчики могут иметь вид взрывозащиты **0ExialICT6 X** по ГОСТ 30852.10-2002. Подробнее см. «Варианты Исполнений» далее.

При необходимости использования **измерительных преобразователей** с унифицированным выходным сигналом постоянного тока **4-20 мА** и (или) цифровым сигналом по протоколам **HART, PROFIBUS-PA, FOUNDATION Fieldbus**, могут комплектоваться выносными преобразователями **ИПП** (см. стр 12-1).



УЗЕЛ КОММУТАЦИИ	
<p>двойная изоляция из силиконовой резины</p> <p>050</p>	<p>двойная изоляция из фторопласта</p> <p>060</p>
<p>провод в металлорукаве</p> <p>080</p>	
<p>мини-вилка</p> <p>2хх</p>	<p>стандарт-вилка</p> <p>4хх</p>

МОДИФИКАЦИЯ	
<p>ТСхх 303</p>	<p>ТСхх 304</p>

ТЕХНИЧЕСКИЕ ХАРАКТЕРИСТИКИ

Схема соединений	3-х проводная	класс допуска А, В, С
	4-х проводная	
Вибростойкость ГОСТ Р 52931	группа V3	
Сейсмостойкость MSK-64	9 баллов при уровне установки над нулевой отметкой до 70 м	
Климатическое исполнение ГОСТ 15150	УХЛ2. Температура окружающей среды:	-60..+120°C для изделий общего назначения
		-60..+85 °С для исполнения Ex с аналоговым сигналом
Поверка	- ГОСТ 8. 461-2009 ;	
Время термической реакции:	16 с	Диаметр 10 мм

Температура применения:

Тип ТС	Диаметр чехла, мм	Материал чехла	Группа условий эксплуатации	Класс допуска	Температура применения, °С	ИМП	Средний срок службы
ТСМТ	10	С10	II	A	- 50...+120	2 года	4 года
				B, C	- 50...+150	2 года	4 года
ТСПТ	10	С10	I	A, B, C	- 50...+150	5 лет	10 лет

Показатели надежности:

Группа условий эксплуатации	Вероятность безотказной работы	Назначенный срок службы	Средний срок службы	Гарантийный срок эксплуатации
I	0,95 за 40 000 часов	5 лет	10 лет	5 лет
II	0,95 за 16 000 часов	2 года	4 года (6 лет)*	2 года

* - Увеличенный средний срок службы с вероятностью безотказной работы 0,6 за указанный период.

ВАРИАНТЫ ИСПОЛНЕНИЙ

ТСПТ	Exi	304	—		0	60	—		Pt100	—		B	3	—		C10	—		8	—		L	/	/	
1	2	3	4	5	6	7	8	9	10	11	12	13													

Поле	Наименование	Код	Описание	
1	Тип датчика	ТСМТ	Термометр сопротивления медный	
		ТСПТ	Термометр сопротивления платиновый	
2	Вид взрывозащиты	Не заполнено	электрооборудование общего назначения	
		Exi	0ExialICT6 X , искробезопасная цепь по ГОСТ 30852.10-2002	
3	Модификация	303	С упорным кольцом и подпружиненным штуцером	
		304	С фторопластовым подвижным кольцом и штуцером	
4	Узел коммутации	0	свободные концы 50мм	IP65
		2	вилка мини-разъема	IP40
		4	вилка стандарт-разъема	IP40
5	Узел коммутации датчика (см. раздел «Варианты модификаций» стр. 1-15)	50	многожильный провод, изоляция Силикон / Экран / Силикон – экран провода изолирован от корпуса датчика и не имеет вывода	
		60	многожильный провод, изоляция Фторопласт / Экран / Фторопласт – экран провода изолирован от корпуса датчика и не имеет вывода	
6	НСХ	50М, 100М, 50П, 100П, Pt100, Pt500, Pt1000	НСХ в соответствии с ГОСТ 6651-2009	
7	Класс допуска	A, B, C	Класс допуска по ГОСТ 6651-2009.	
8	Схема соединения	3, 4	3-х и 4-х проводная схема подключения.	
9	Материал оболочки	C10	сталь 12Х18Н10Т	
10	Наружный диаметр, мм	10	Диаметр датчика 10мм с утонением до 9 мм на рабочем конце	
11	Монтажная длина L, мм	60÷500	указать размер в мм	
12	Длина удлинительного провода ℓ, мм	100÷30 000	указать размер в мм.: 500, 1000, 2000 3150 и более	
13	Типоразмер штуцера	Не заполнено G1/2	По умолчанию штуцер М20х1,5 Необходимая резьба штуцера указывается в явном виде.	

ПРИМЕРЫ ОБОЗНАЧЕНИЯ ИЗДЕЛИЙ И РАСШИФРОВКА

<p>ТСПТ Exi303-060–Pt100–B3 - C10 - 10 - 80/ 5000</p>	Вид изделия	ТСПТ	термометр сопротивления платиновый
	Взрывозащита	Exi	0ExialICT6 X
	Модификация	303	
	Кабельный ввод	—	
	Код провода	060	фторопластовая оболочка, IP65
	НСХ	Pt100	
	Класс допуска и сх. подключения	B3	класс B, схема 3-х проводная
	Выходной сигнал (класс точности)		аналоговый в соответствии с НСХ
	Материал защитной оболочки	C10	сталь 12Х18Н10Т
	Диаметр рабочей части	10	10 / 9 мм
Длина монтажная L	80	мм	
Длина до провода ℓ	5000	мм	
<p>ТСПТ Exi303-029–Pt100–B3 - C10 - 10 - 60/ 10</p>	Вид изделия	ТСПТ	термометр сопротивления платиновый
	Взрывозащита	Exi	0ExialICT6 X
	Модификация	303	
	Кабельный ввод	—	
	Код узла коммутации	029	головка из алюминия, IP65
	НСХ	Pt100	
	Класс допуска и сх. подключения	B3	класс B, схема 3-х проводная
	Выходной сигнал (класс точности)		аналоговый в соответствии с НСХ
	Материал защитной оболочки	C10	сталь 12Х18Н10Т
	Диаметр рабочей части	10	10 / 9 мм
Длина монтажная L	60	мм	
Длина до головки ℓ	100	мм	